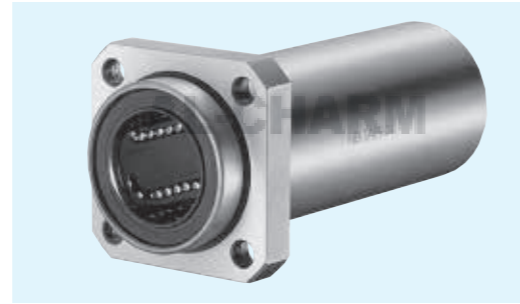


SMK-W-E型

— 方形法蘭 (2倍加長型附引導端) —



規格構成

例) **SMK 25 G W UU - E - SK**

規格
 SMK : 標準規格
 SMSK : 耐蝕規格

內徑(使用軸徑) dr

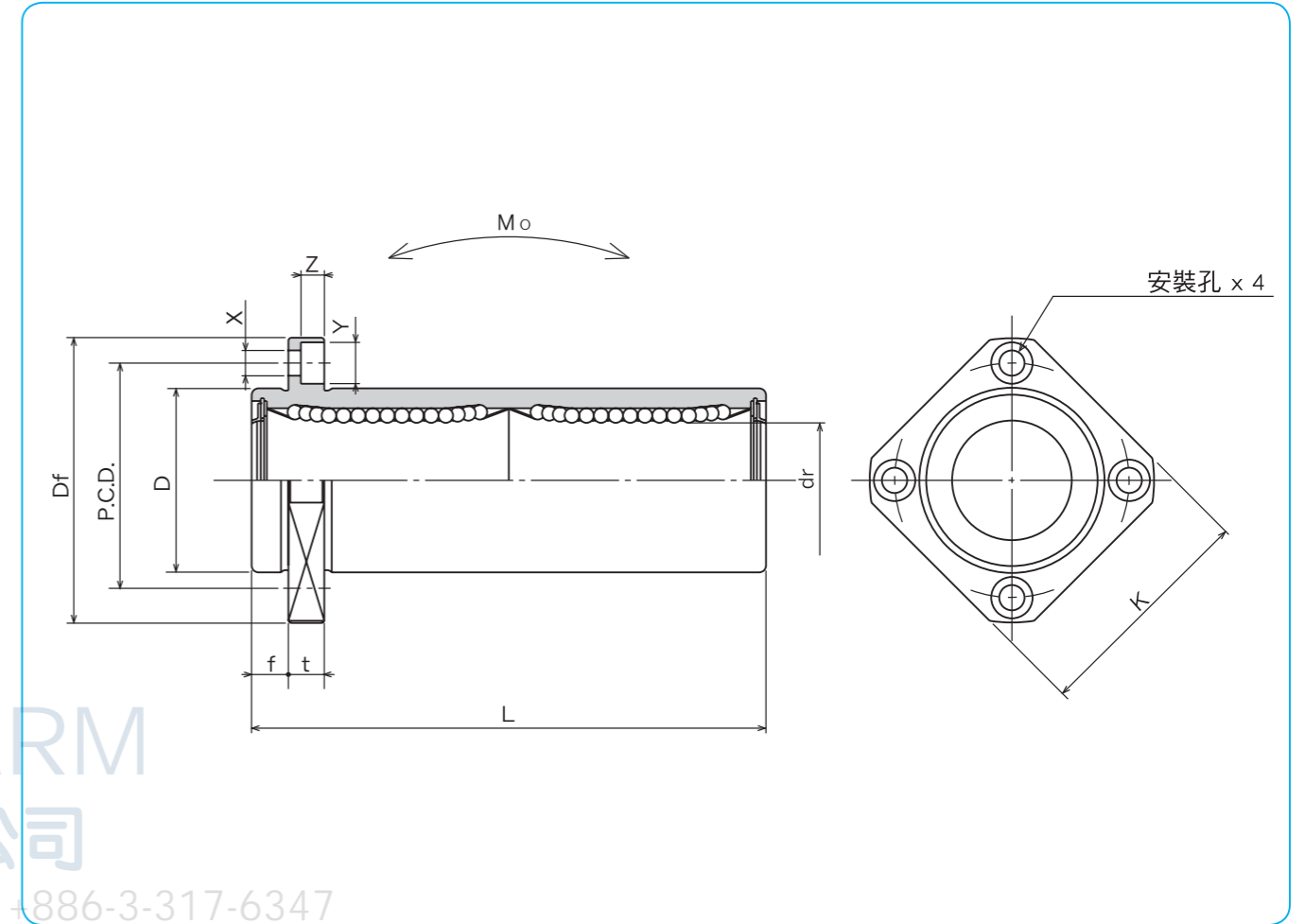
保持器材質
 無記入 : 標準規格/ 鋼鐵
 耐蝕規格/ 不鏽鋼
 G : 樹脂

2倍加長型

外筒表面處理
 無記入 : 無表面處理
 SK : 無電鍍處理
 LF : 低溫黑鎳處理+
 氟素披覆處理
 SB : 染黑處理
 (耐蝕規格除外)
 SC : 工業用硬鎳

附引導端

防塵端蓋
 UU : 雙側防塵端蓋
 ZZ : 雙側防塵防漏油端蓋(內徑Φ6~30)



AL-CHARM
 好晟企業股份有限公司
 TEL : +886-3-317-1155 FAX : +886-3-317-6347

標準規格		規格*		鋼珠 條列	dr mm	容許差 μm	主要尺寸		
鋼鐵保持器	樹脂保持器	不鏽鋼保持器	樹脂保持器				D mm	容許差 μm	L mm
SMK 6WUU-E	SMK 6GWUU-E	SMSK 6WUU-E	SMSK 6GWUU-E	4	6	0	12	0	35
SMK 8WUU-E	SMK 8GWUU-E	SMSK 8WUU-E	SMSK 8GWUU-E	4	8	-10	15	-13	45
SMK10WUU-E	SMK10GWUU-E	SMSK10WUU-E	SMSK10GWUU-E	4	10	0	19	0	55
SMK12WUU-E	SMK12GWUU-E	SMSK12WUU-E	SMSK12GWUU-E	4	12	-10	21	0	57
SMK13WUU-E	SMK13GWUU-E	SMSK13WUU-E	SMSK13GWUU-E	4	13	-10	23	-16	61
SMK16WUU-E	SMK16GWUU-E	SMSK16WUU-E	SMSK16GWUU-E	4	16	-10	28	-16	70
SMK20WUU-E	SMK20GWUU-E	SMSK20WUU-E	SMSK20GWUU-E	5	20	0	32	0	80
SMK25WUU-E	SMK25GWUU-E	SMSK25WUU-E	SMSK25GWUU-E	6	25	-12	40	0	112
SMK30WUU-E	SMK30GWUU-E	SMSK30WUU-E	SMSK30GWUU-E	6	30	-12	45	-19	123
SMK35WUU-E	SMK35GWUU-E	-	-	6	35	0	52	0	135
SMK40WUU-E	SMK40GWUU-E	-	-	6	40	-15	60	0	151
SMK50WUU-E	SMK50GWUU-E	-	-	6	50	-15	80	-22	192
SMK60WUU-E	SMK60GWUU-E	-	-	6	60	0/-20	90	0/-25	209

* 兩側防塵端蓋為標準規格

法蘭部位						偏心 μm	直角度 μm	基本額定荷重 動 C 靜 Co N	靜的容許 撓曲力矩 Mo N·m	質量 g	軸徑 mm	
f mm	Dr mm	k mm	t mm	P.C.D. mm	X×Y×Z mm							
5	28	22	5	20	3.5×6×3.1	15	15	323	530	2.18	25	6
5	32	25	5	24	3.5×6×3.1			431	784	4.31	43	8
6	40	30	6	29	4.5×7.5×4.1			588	1,100	7.24	78	10
6	42	32	6	32	4.5×7.5×4.1			813	1,570	10.9	90	12
6	43	34	6	33	4.5×7.5×4.1			813	1,570	11.6	108	13
6	48	37	6	38	4.5×7.5×4.1			1,230	2,350	19.7	165	16
8	54	42	8	43	5.5×9×5.1	20	20	1,400	2,740	26.8	225	20
8	62	50	8	51	5.5×9×5.1			1,560	3,140	43.4	500	25
10	74	58	10	60	6.6×11×6.1			2,490	5,490	82.8	590	30
10	82	64	10	67	6.6×11×6.1			2,650	6,270	110	930	35
13	96	75	13	78	9×14×8.1			3,430	8,040	147	1,380	40
13	116	92	13	98	9×14×8.1			6,080	15,900	397	3,400	50
18	134	106	18	112	11×17×11.1	7,550	20,000	530	4,060	60		

1N=0.102kgf 1N·m=0.102kgf·m