

# SMT-W-E型

— 兩面削平法蘭 (2倍加長型附引導端) —



## 規格構成

例) **SMST 25 G W UU - E - SK**

規格  
SMT : 標準規格  
SMST : 耐蝕規格

內徑(使用軸徑) dr

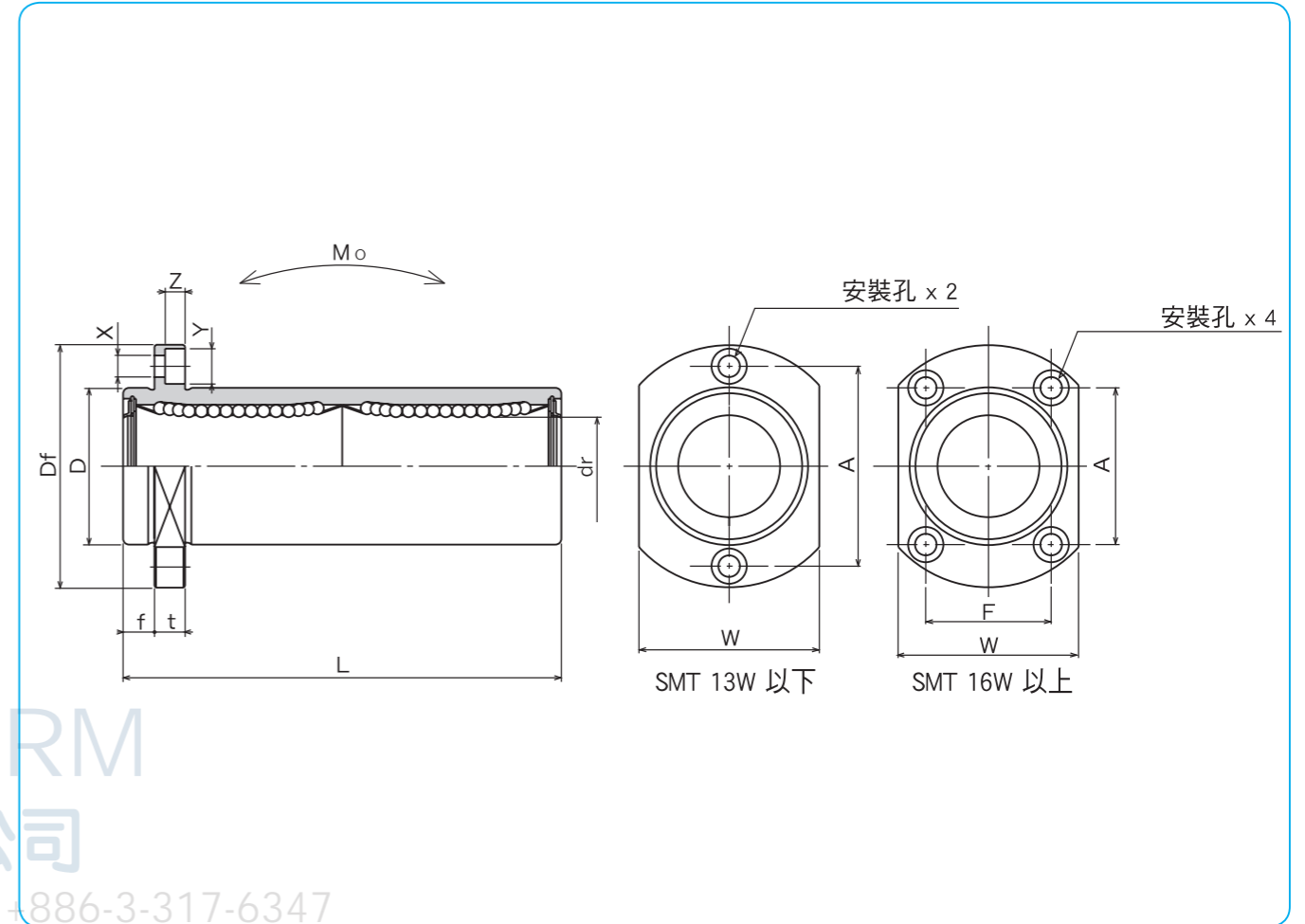
保持器材質  
無記入 : 標準規格/ 鋼鐵  
耐蝕規格/ 不鏽鋼  
G : 樹脂

2倍加長型

外筒表面處理  
無記入 : 無表面處理  
SK : 無電鍍處理  
LF : 低溫黑鎳處理+  
氟素披覆處理  
SB : 染黑處理  
(耐蝕規格除外)  
SC : 工業用硬鉻

附引導端

防塵端蓋  
UU : 雙側防塵端蓋  
ZZ : 雙側防塵防漏油端蓋(內徑Φ6~30)



AL-CHARM  
好晟企業股份有限公司  
TEL : +886-3-317-1155 FAX : +886-3-317-6347

上海好承傳動元件有限公司

標準規格		規格*		鋼珠 條列	dr	主要尺寸			
鋼鐵保持器	樹脂保持器	耐蝕規格	耐蝕規格			D	L	容許差	
		不鏽鋼保持器	樹脂保持器		mm	mm	mm	μm	±0.3
SMT 6WUU-E	SMT 6GWUU-E	SMST 6WUU-E	SMST 6GWUU-E	4	6	12	35	0	0
SMT 8WUU-E	SMT 8GWUU-E	SMST 8WUU-E	SMST 8GWUU-E	4	8	15	45	-13	0
SMT10WUU-E	SMT10GWUU-E	SMST10WUU-E	SMST10GWUU-E	4	10	19	55	0	0
SMT12WUU-E	SMT12GWUU-E	SMST12WUU-E	SMST12GWUU-E	4	12	21	57	-10	0
SMT13WUU-E	SMT13GWUU-E	SMST13WUU-E	SMST13GWUU-E	4	13	23	61	-16	0
SMT16WUU-E	SMT16GWUU-E	SMST16WUU-E	SMST16GWUU-E	4	16	28	70	-16	0
SMT20WUU-E	SMT20GWUU-E	SMST20WUU-E	SMST20GWUU-E	5	20	32	80	0	0
SMT25WUU-E	SMT25GWUU-E	SMST25WUU-E	SMST25GWUU-E	6	25	40	112	-12	0
SMT30WUU-E	SMT30GWUU-E	SMST30WUU-E	SMST30GWUU-E	6	30	45	123	-12	-19

\* 兩側防塵端蓋為標準規格

法蘭部位							偏心 μm	直角度 μm	基本額定荷重		靜的容許 撓曲力矩 Mo N·m	質量 g	軸徑 mm
f	Df	W	t	A	F	X×Y×Z			動 C N	靜 Co N			
5	28	18	5	20	—	3.5×6×3.1	15	15	323	530	2.18	28	6
5	32	21	5	24	—	3.5×6×3.1			431	784	4.31	47	8
6	40	25	6	29	—	4.5×7.5×4.1			588	1,100	7.24	90	10
6	42	27	6	32	—	4.5×7.5×4.1			813	1,570	10.9	102	12
6	43	29	6	33	—	4.5×7.5×4.1			813	1,570	11.6	123	13
6	48	34	6	31	22	4.5×7.5×4.1			1,230	2,350	19.7	182	16
8	54	38	8	36	24	5.5×9×5.1	20	20	1,400	2,740	26.8	247	20
8	62	46	8	40	32	5.5×9×5.1			1,560	3,140	43.4	525	25
10	74	51	10	49	35	6.6×11×6.1			2,490	5,490	82.8	645	30

1N≒0.102kgf 1N·m≒0.102kgf·m