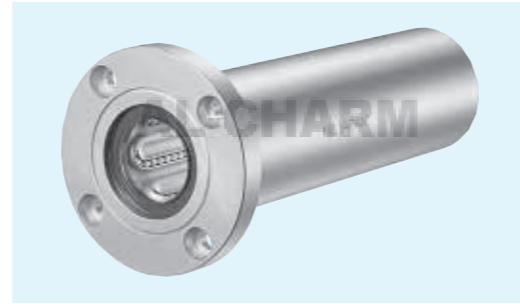


TRF型

— 圓形法蘭 (3倍超長型) —



規格構成

例) **TRF 25 G UU Q**

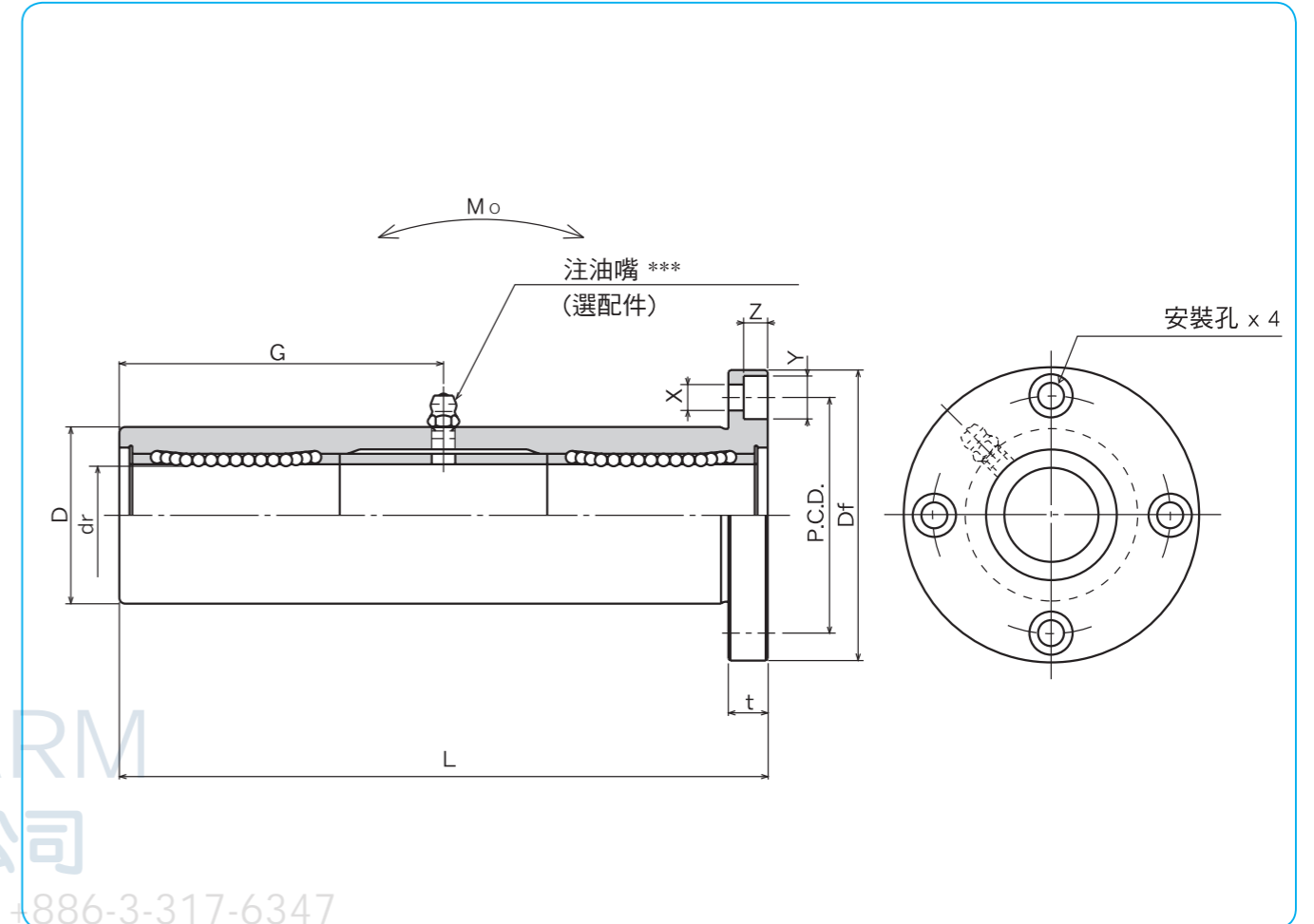
TRF型

內徑(使用軸徑) dr

保持器材質
無記入：標準規格/ 鋼鐵
G：樹脂

注油嘴
無記入：無
Q：附注油嘴

防塵端蓋
UU：雙側附防塵端蓋
ZZ：雙側附防塵防漏油端蓋(內徑Φ6~30)



AL-CHARM
好晟企業股份有限公司
TEL: +886-3-317-1155 FAX: +886-3-317-6347

上海好承傳動元件有限公司

規格*		鋼珠 條列	dr mm	容許差 μm	主要尺寸		
鋼鐵保持器	樹脂保持器				D mm	容許差 μm	L mm
TRF 6UU	TRF 6GUU	4	6	0	15	0/-18	51
TRF 8UU	TRF 8GUU	4	8	-12	19		66
TRF10UU	TRF10GUU	4	10		23	0	80
TRF12UU	TRF12GUU	4	12	0	26	-21	84
TRF13UU	TRF13GUU	4	13	-15	28		90
TRF16UU	TRF16GUU	4	16		32	0	103
TRF20UU	TRF20GUU	5	20	0	40	-25	118
TRF25UU	TRF25GUU	6	25	-18	45		165
TRF30UU	TRF30GUU	6	30		52	0	182
TRF35UU	TRF35GUU	6	35	0	60	-30	200
TRF40UU	TRF40GUU	6	40	-21	65		230
TRF50UU	TRF50GUU	6	50		85	0	290
TRF60UU	TRF60GUU	6	60	0/-25	100	-35	310

* 兩側附防塵端蓋為標準規格

** 外筒施以無電解鍍處理

*** TRF6: A-MT6x1 TRF8: A-M6x1 TRF10~30: A-M6F TRF35~60: A-R1/8

Df mm	t mm	法蘭部位		注油嘴 G mm	偏心 μm	直角度 μm	基本額定荷重		靜的容許 撓曲力矩 Mo N·m	質量 g	軸徑 mm
		P.C.D. mm	X×Y×Z mm				動 C N	靜 Co N			
32	5	24	3.5×6×3.1	20.5	20	20	323	530	8.2	66	6
40	6	29	4.5×7.5×4.1	29			431	784	16.0	135	8
43	6	33	4.5×7.5×4.1	38			588	1,100	27.0	205	10
46	6	36	4.5×7.5×4.1	41			813	1,570	40.1	248	12
48	6	38	4.5×7.5×4.1	45			813	1,570	42.9	308	13
54	8	43	5.5×9×5.1	51	25	25	1,230	2,350	73.5	412	16
62	8	51	5.5×9×5.1	59			1,400	2,740	98.0	752	20
74	10	60	6.6×11×6.1	82.5			1,560	3,140	157	1,244	25
82	10	67	6.6×11×6.1	91			2,490	5,490	297	1,636	30
96	13	78	9×14×8.1	100			2,650	6,270	373	2,580	35
101	13	83	9×14×8.1	115	30	30	3,430	8,040	553	2,950	40
129	18	107	11×17×11.1	145			6,080	15,900	1,370	6,860	50
144	18	122	11×17×11.1	155			7,550	20,000	1,800	9,660	60

1N=0.102kgf 1N·m=0.102kgf·m