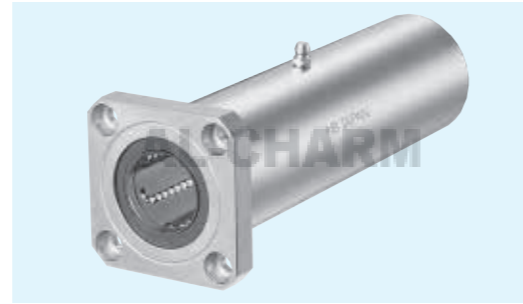


TRK型

— 方形法蘭 (3倍超長型) —



規格構成

例) **TRK 25 G UU Q**

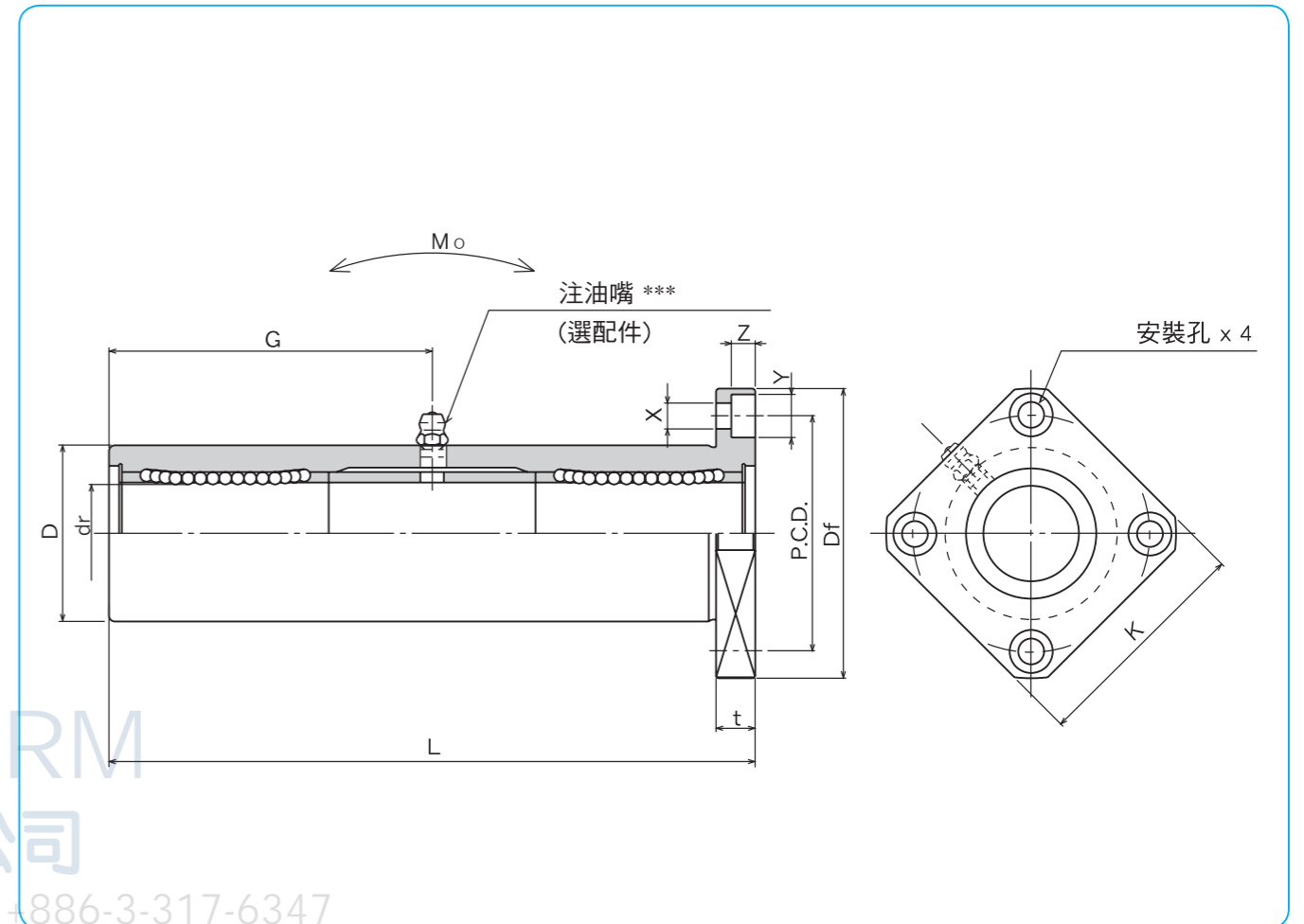
TRK型

內徑(使用軸徑) dr

保持器材質
無記入：標準規格/ 鋼鐵
G：樹脂

注油嘴
無記入：無
Q：附注油嘴

防塵端蓋
UU：雙側附防塵端蓋
ZZ：雙側附防塵防漏油端蓋(內徑Φ6~30)



AL-CHARM
好晟企業股份有限公司
TEL: +886-3-317-1155 FAX: +886-3-317-6347

規格*		鋼珠 條列	dr mm	容許差 μm	主要尺寸		
鋼鐵保持器	樹脂保持器				D mm	容許差 μm	L mm
TRK 6UU	TRK 6GUU	4	6	0	15	0/-18	51
TRK 8UU	TRK 8GUU	4	8	-12	19		66
TRK10UU	TRK10GUU	4	10		23	0	80
TRK12UU	TRK12GUU	4	12	0	26	-21	84
TRK13UU	TRK13GUU	4	13	-15	28		90
TRK16UU	TRK16GUU	4	16		32	0	103
TRK20UU	TRK20GUU	5	20	0	40	-25	118
TRK25UU	TRK25GUU	6	25	-18	45		165
TRK30UU	TRK30GUU	6	30		52	0	182
TRK35UU	TRK35GUU	6	35	0	60	-30	200
TRK40UU	TRK40GUU	6	40	-21	65		230
TRK50UU	TRK50GUU	6	50		85	0	290
TRK60UU	TRK60GUU	6	60	0/-25	100	-35	310

* 兩側附防塵端蓋為標準規格

** 外筒施以無電解鍍處理

*** TRK6: A-MT6x1 TRK8: A-M6x1 TRK10~30: A-M6F TRK35~60: A-R1/8

上海好承傳動元件有限公司

AL-CHARM
好晟企業股份有限公司
TEL: +86-21-62325024~27 FAX: +86-21-62325025
http://www.al-charm.com

Df mm	K mm	t mm	法蘭部位		注油嘴 G mm	偏心 μm	直角度 μm	基本額定荷重		靜的容許 撓曲力矩 Mo N·m	質量 g	軸徑 mm
			P.C.D. mm	X×Y×Z mm				動 C N	靜 Co N			
32	25	5	24	3.5×6×3.1	20.5	20	20	323	530	8.2	58	6
40	30	6	29	4.5×7.5×4.1	29			431	784	16.0	117	8
43	34	6	33	4.5×7.5×4.1	38			588	1,100	27.0	189	10
46	35	6	36	4.5×7.5×4.1	41			813	1,570	40.1	228	12
48	37	6	38	4.5×7.5×4.1	45			813	1,570	42.9	286	13
54	42	8	43	5.5×9×5.1	51	25	25	1,230	2,350	73.5	376	16
62	50	8	51	5.5×9×5.1	59			1,400	2,740	98.0	714	20
74	58	10	60	6.6×11×6.1	82.5			1,560	3,140	157	1,163	25
82	64	10	67	6.6×11×6.1	91			2,490	5,490	297	1,543	30
96	75	13	78	9×14×8.1	100			2,650	6,270	373	2,400	35
101	80	13	83	9×14×8.1	115	30	30	3,430	8,040	553	2,510	40
129	100	18	107	11×17×11.1	145			6,080	15,900	1,370	6,400	50
144	116	18	122	11×17×11.1	155			7,550	20,000	1,800	9,200	60

1N=0.102kgf 1N·m=0.102kgf·m