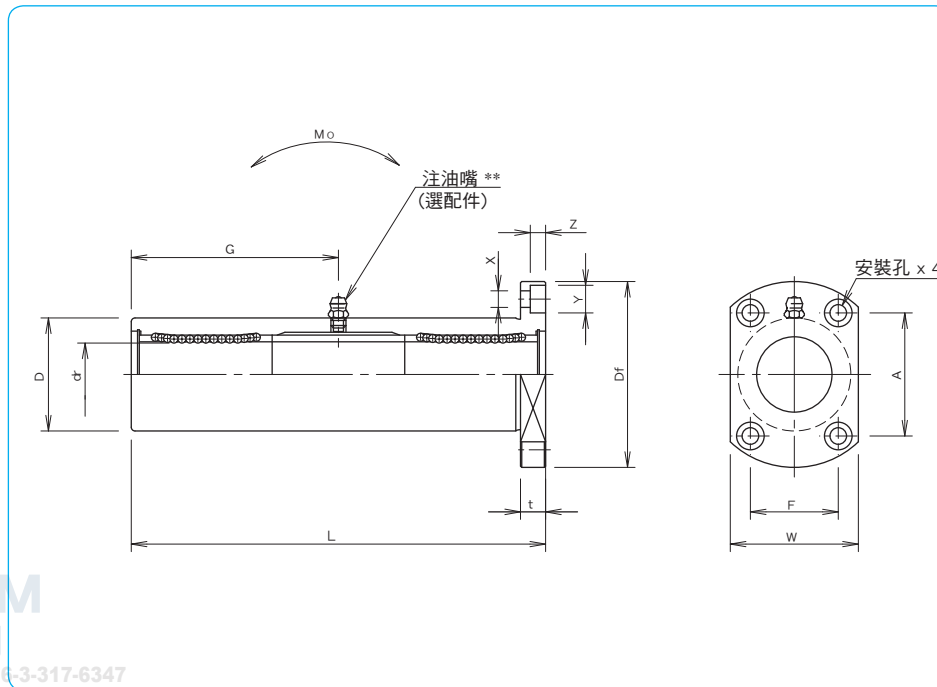
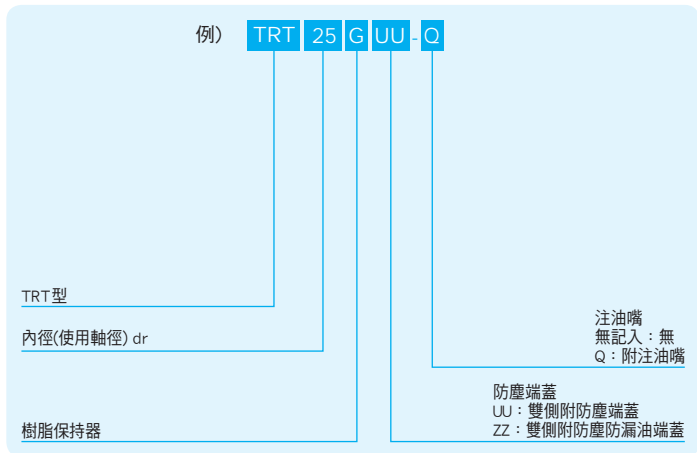


TRT型

— 兩面削平法蘭 (3倍超長型) —



規格構成



好晟企業股份有限公司

TEL : +886-3-317-1155 FAX : +886-3-317-6347

上海好承傳動元件有限公司

TEL : +86-21-62325024~27 FAX : +86-21-62325023

<http://www.al-charm.com>

規格*	鋼珠條列	dr		主要尺寸 D		L ±0.3 mm
		mm	容許差 μm	mm	容許差 μm	
TRT12GUU	4	12	0 -15	26	0	84
TRT13GUU	4	13		28	-21	90
TRT16GUU	4	16	0 -18	32	0 -25	103
TRT20GUU	5	20		40		118
TRT25GUU	6	25		45		165
TRT30GUU	6	30		52	0/-30	182

外筒施以無電鍍處理
* 兩側附防塵端蓋為標準規格
** TRT12G~30G : A-M6F

Df mm	W mm	t mm	A mm	F mm	X×Y×Z mm	注油嘴 G mm	偏心 μm	直角度 μm	基本額定荷重		靜的容許 撓曲力矩 Mo N·m	軸徑 mm
									C N	Co N		
46	32	6	28	22	4.5×7.5×4.1	41	20	20	813	1,570	40.1	12
48	34	6	31	22	4.5×7.5×4.1	45			813	1,570	42.9	13
54	38	8	36	24	5.5×9×5.1	51	25	25	1,230	2,350	73.5	16
62	46	8	40	32	5.5×9×5.1	59			1,400	2,740	98.0	20
74	51	10	49	35	6.6×11×6.1	82.5			1,560	3,140	157	25
82	58	10	55	38	6.6×11×6.1	91			2,490	5,490	297	30

1N≒0.102kgf 1N·m≒0.102kgf·m