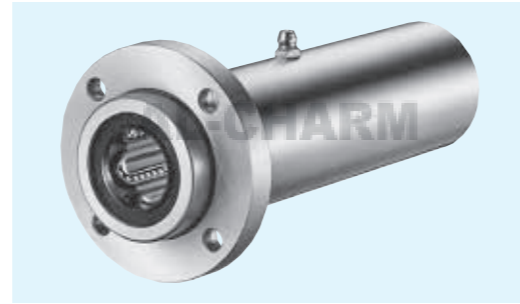
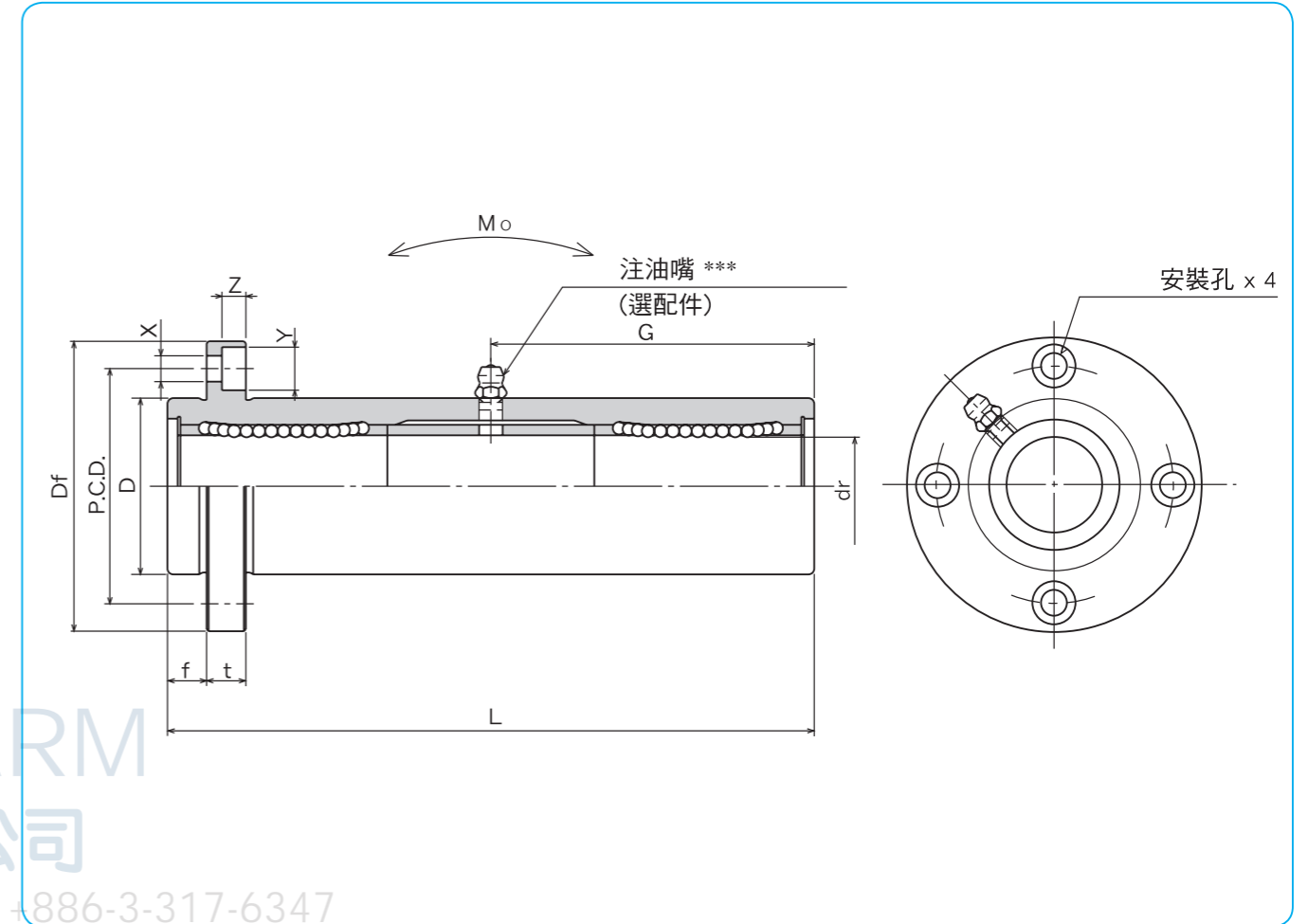
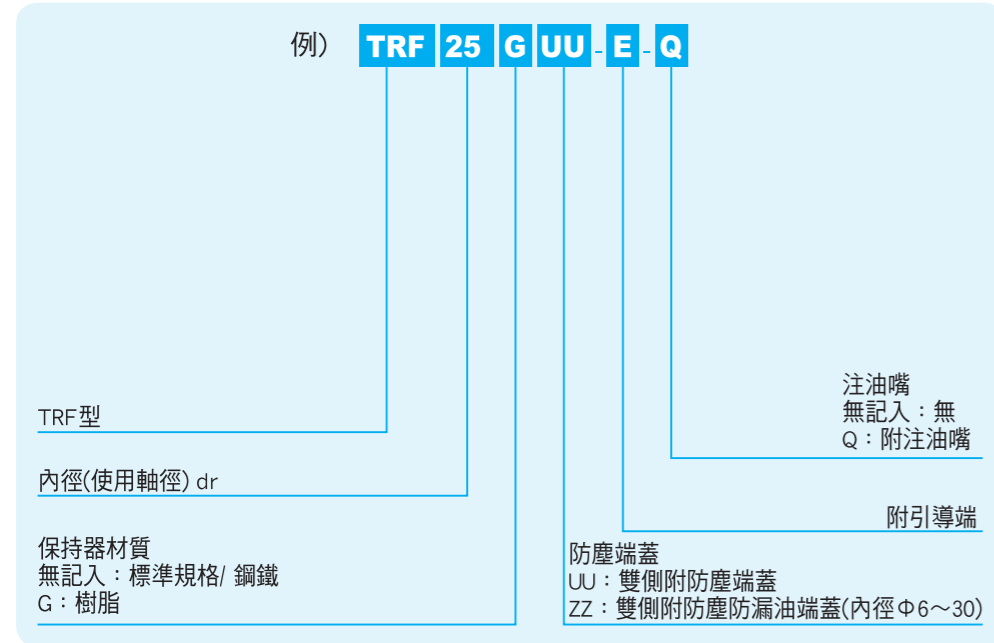


TRF-E型

— 圓形法蘭 (3倍超長型附引導端) —



規格構成



AL-CHARM
好晟企業股份有限公司
TEL: +886-3-317-1155 FAX: +886-3-317-6347

上海好承傳動元件有限公司

規格*		鋼珠 條列	dr mm	容許差 μm	主要尺寸		
鋼鐵保持器	樹脂保持器				D mm	容許差 μm	L mm
TRF 6UU-E	TRF 6GUU-E	4	6	0	15	0/-18	51
TRF 8UU-E	TRF 8GUU-E	4	8	-12	19		66
TRF10UU-E	TRF10GUU-E	4	10		23	0	80
TRF12UU-E	TRF12GUU-E	4	12	0	26	-21	84
TRF13UU-E	TRF13GUU-E	4	13	-15	28		90
TRF16UU-E	TRF16GUU-E	4	16		32	0	103
TRF20UU-E	TRF20GUU-E	5	20	0	40	-25	118
TRF25UU-E	TRF25GUU-E	6	25	-18	45		165
TRF30UU-E	TRF30GUU-E	6	30		52	0	182
TRF35UU-E	TRF35GUU-E	6	35	0	60	-30	200
TRF40UU-E	TRF40GUU-E	6	40	-21	65		230
TRF50UU-E	TRF50GUU-E	6	50		85	0	290
TRF60UU-E	TRF60GUU-E	6	60	0/-25	100	-35	310

* 兩側附防塵端蓋為標準規格

** 外筒施以無電解鍍處理

*** TRF6-E: A-MT6x1 TRF8-E: A-M6x1 TRF10~30-E: A-M6F TRF35~60-E: A-R1/8

法蘭部位					注油嘴 G mm	偏心 μm	直角度 μm	基本額定荷重		靜的容許 撓曲力矩 Mo N·m	質量 g	軸徑 mm
f mm	Dr mm	t mm	P.C.D. mm	X×Y×Z mm				C N	Co N			
5	32	5	24	3.5×6×3.1	20.5	20	20	323	530	8.2	66	6
6	40	6	29	4.5×7.5×4.1	29			431	784	16.0	135	8
6	43	6	33	4.5×7.5×4.1	38			588	1,100	27.0	205	10
6	46	6	36	4.5×7.5×4.1	41			813	1,570	40.1	248	12
6	48	6	38	4.5×7.5×4.1	45	813	1,570	42.9	308	13		
8	54	8	43	5.5×9×5.1	51	25	25	1,230	2,350	73.5	412	16
8	62	8	51	5.5×9×5.1	59			1,400	2,740	98.0	752	20
10	74	10	60	6.6×11×6.1	82.5			1,560	3,140	157	1,244	25
10	82	10	67	6.6×11×6.1	91			2,490	5,490	297	1,636	30
13	96	13	78	9×14×8.1	100	30	30	2,650	6,270	373	2,580	35
13	101	13	83	9×14×8.1	115			3,430	8,040	553	2,950	40
18	129	18	107	11×17×11.1	145			6,080	15,900	1,370	6,860	50
18	144	18	122	11×17×11.1	155			7,550	20,000	1,800	9,660	60

1N=0.102kgf 1N·m=0.102kgf·m