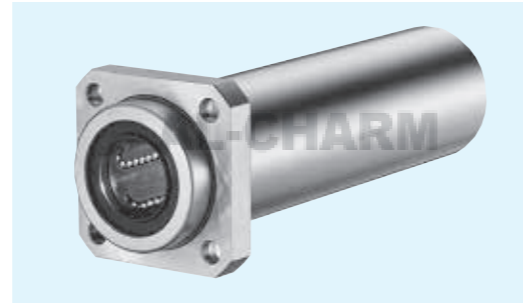


TRK-E型

— 方形法蘭 (3倍超長型附引導端) —



規格構成

例) **TRK 25 G UU E Q**

TRK型

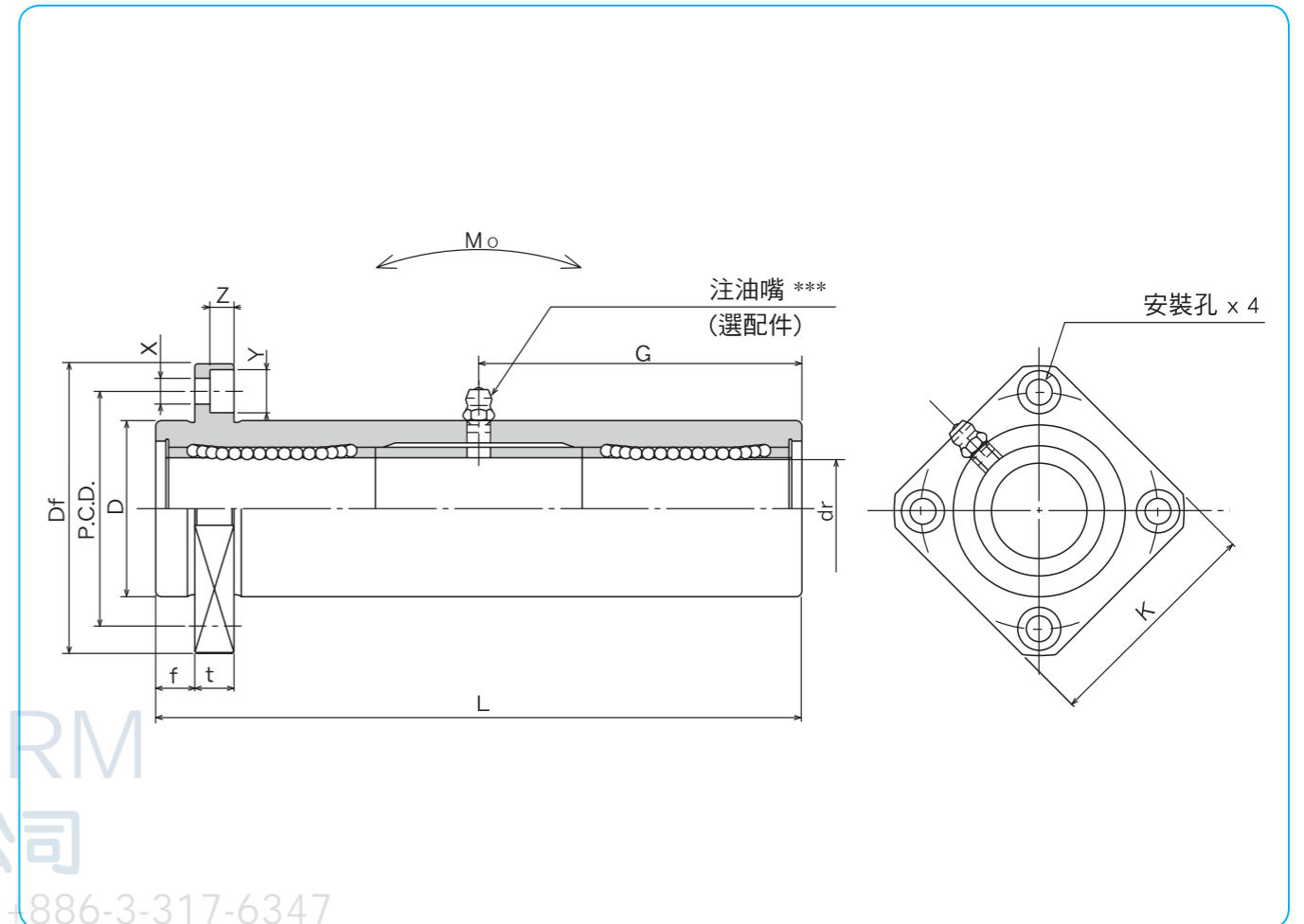
內徑(使用軸徑) dr

保持器材質
無記入：標準規格/ 鋼鐵
G：樹脂

注油嘴
無記入：無
Q：附注油嘴

附引導端

防塵端蓋
UU：雙側附防塵端蓋
ZZ：雙側附防塵防漏油端蓋(內徑Φ6~30)



AL-CHARM
好晟企業股份有限公司
TEL: +886-3-317-1155 FAX: +886-3-317-6347

上海好承傳動元件有限公司

規格*		鋼珠 條列	dr mm	容許差 μm	主要尺寸			注油嘴	偏心	直角度	基本額定荷重 動 C 靜 Co N	靜的容許 撓曲力矩 Mo N·m	質量 g	軸徑 mm							
鋼鐵保持器	樹脂保持器				D mm	容許差 μm	L mm														
TRK 6UU-E	TRK 6GUU-E	4	6	0	15	0/-18	51	5	32	25	5	24	3.5x6x3.1	20.5	20	20	323	530	8.2	58	6
TRK 8UU-E	TRK 8GUU-E	4	8	-12	19	0	66	6	40	30	6	29	4.5x7.5x4.1	29	20	20	431	784	16.0	117	8
TRK10UU-E	TRK10GUU-E	4	10	-15	23	0	80	6	43	34	6	33	4.5x7.5x4.1	38	25	25	588	1,100	27.0	189	10
TRK12UU-E	TRK12GUU-E	4	12	-18	26	0	84	6	46	35	6	36	4.5x7.5x4.1	41	30	30	813	1,570	40.1	228	12
TRK13UU-E	TRK13GUU-E	4	13	-15	28	0	90	6	48	37	6	38	4.5x7.5x4.1	45	25	25	813	1,570	42.9	286	13
TRK16UU-E	TRK16GUU-E	4	16	-18	32	0	103	8	54	42	8	43	5.5x9x5.1	51	30	30	1,230	2,350	73.5	376	16
TRK20UU-E	TRK20GUU-E	5	20	-18	40	0	118	8	62	50	8	51	5.5x9x5.1	59	35	35	1,400	2,740	98.0	714	20
TRK25UU-E	TRK25GUU-E	6	25	-18	45	0	165	10	74	58	10	60	6.6x11x6.1	82.5	30	30	1,560	3,140	157	1,163	25
TRK30UU-E	TRK30GUU-E	6	30	-21	52	0	182	10	82	64	10	67	6.6x11x6.1	91	35	35	2,490	5,490	297	1,543	30
TRK35UU-E	TRK35GUU-E	6	35	-21	60	0	200	13	96	75	13	78	9x14x8.1	100	40	40	2,650	6,270	373	2,400	35
TRK40UU-E	TRK40GUU-E	6	40	-21	65	0	230	13	101	80	13	83	9x14x8.1	115	40	40	3,430	8,040	553	2,510	40
TRK50UU-E	TRK50GUU-E	6	50	-25	85	0	290	18	129	100	18	107	11x17x11.1	145	45	45	6,080	15,900	1,370	6,400	50
TRK60UU-E	TRK60GUU-E	6	60	0/-25	100	-35	310	18	144	116	18	122	11x17x11.1	155	50	50	7,550	20,000	1,800	9,200	60

* 兩側附防塵端蓋為標準規格

** 外筒施以無電解鍍處理

*** TRK6-E: A-MT6x1 TRK8-E: A-M6x1 TRK10~30-E: A-M6F TRK35~60-E: A-R1/8

1N=0.102kgf 1N·m=0.102kgf·m