

TQK-E型

— 方形法蘭(附引導端) —



規格構成

例) TQK 25 G UU - E - SK

TQK形

內徑(使用軸徑)dr

樹脂保持器

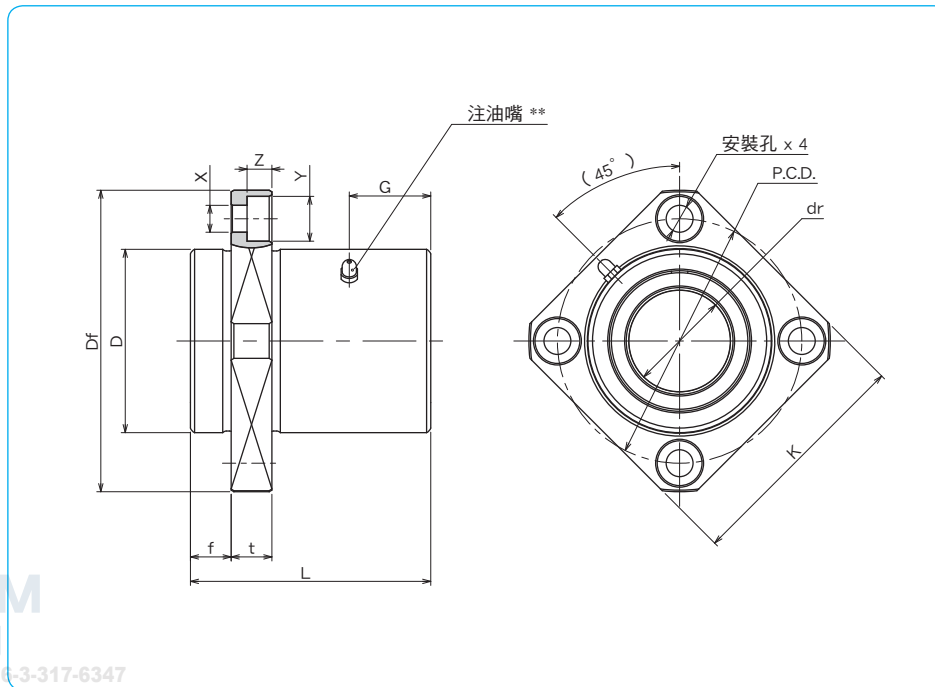
外筒表面處理
無記入：無表面處理
SK：無電鍍處理
LF：低溫黑鎳處理+
氟素披覆處理
SB：染黑處理
SC：工業用硬鉻

附引導端

防塵端蓋

UU：雙側防塵端蓋

ZZ：雙側防塵防漏油端蓋(內徑Φ16~30)



AL-CHARM

好晟企業股份有限公司

TEL : +886-3-317-1155 FAX : +886-3-317-6347

上海好承傳動元件有限公司

TEL : +86-21-62325024 ~ 27 FAX : +86-21-62325023

http://www.al-charm.com

	鋼珠 條列	dr		D		L ±0.3 mm	f mm	Df mm	K mm	t mm	P.C.D. mm
		mm	μm	mm	μm						
TQK16GUU-E	4	16	0/-9	32	0	37	8	54	42	8	43
TQK20GUU-E	5	20	0	40	-19	42	8	62	50	8	51
TQK25GUU-E	6	25	-10	45	0	59	10	74	58	10	60
TQK30GUU-E	6	30	-10	52	0	64	10	82	64	10	67
TQK35GUU-E	6	35	0	60	-22	70	13	96	75	13	78
TQK40GUU-E	6	40	-12	65	0	80	13	101	80	13	83

X×Y×Z mm	G mm	μm	μm	C N	Co N	mm
5.5×9×5.1	12	12	12	774	1,180	16
5.5×9×5.1	14	15	15	882	1,370	20
6.6×11×6.1	20	15	15	980	1,570	25
6.6×11×6.1	21	20	20	1,570	2,740	30
9×14×8.1	23	20	20	1,670	3,140	35
9×14×8.1	27	20	20	2,160	4,020	40

* 兩側防塵端蓋為標準規格

** TQF16G~25G : M3-1注油嘴 TQF30G~40G : A-M6X1

表面處理為選配

1N≒0.102kgf