

TQK-W-E型

— 方形法蘭(2倍加長型附引導端) —



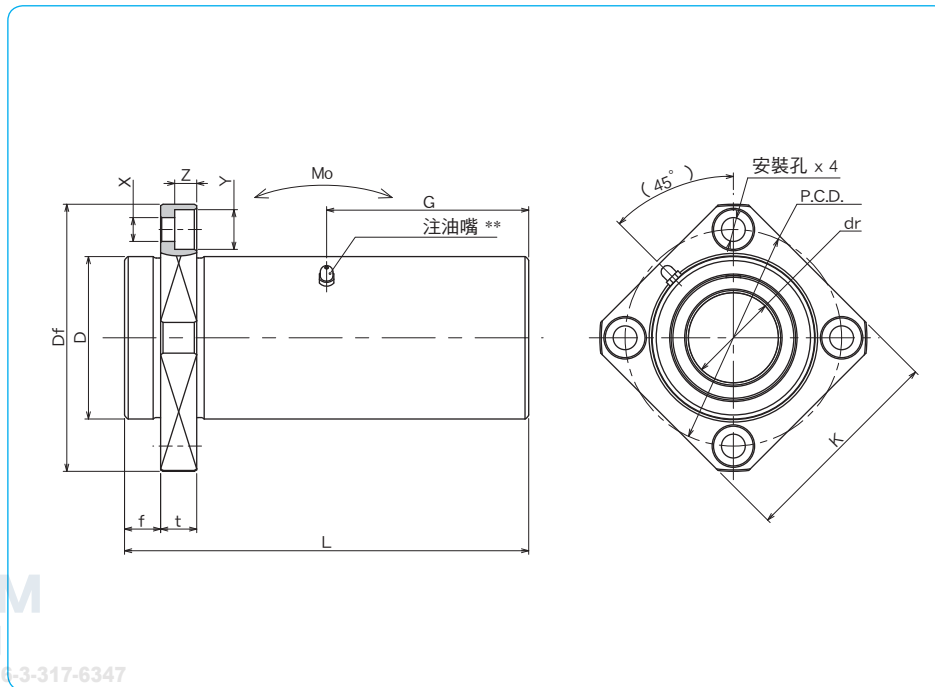
規格構成

例) **TQK 25 G W UU - E - SK**

TQK型
 內徑(使用軸徑) dr
 樹脂保持器
 2倍加長型

外筒表面處理
 無記入: 無表面處理
 SK: 無電鍍處理
 LF: 低溫黑鎳處理+氟素披覆處理
 SB: 染黑處理
 SC: 工業用硬鉻

附引導端
 防塵端蓋
 UU: 雙側防塵端蓋
 ZZ: 雙側防塵防漏油端蓋(內徑Φ16~30)



AL-CHARM

好晟企業股份有限公司

TEL: +886-3-317-1155 FAX: +886-3-317-6347

上海好承傳動元件有限公司

TEL: +86-21-62325024-27 FAX: +86-21-62325023

規格*	鋼珠 條列	主要尺寸									
		dr mm	容許差 μm	D mm	容許差 μm	L ±0.3 mm	f mm	Df mm	K mm	t mm	P.C.D. mm
TQK16GUUW-E	4	16	0/-10	32	0	70	8	54	42	8	43
TQK20GUUW-E	5	20	0	40	-19	80	8	62	50	8	51
TQK25GUUW-E	6	25	-12	45	0	112	10	74	58	10	60
TQK30GUUW-E	6	30	0	52	-22	123	10	82	64	10	67
TQK35GUUW-E	6	35	-15	60	0	135	13	96	75	13	78
TQK40GUUW-E	6	40	0	65	-22	151	13	101	80	13	83

* 兩側防塵端蓋為標準規格

** TQK16G~25G: M3-1注油嘴 TQK30G~40G: A-M6X1

表面處理為選配

X×Y×Z mm	注油嘴 G mm	偏心 μm	直角度 μm	基本額定荷重		靜的容許 撓曲力矩 Mo N·m	軸徑 mm
				動 C N	靜 Co N		
5.5×9×5.1	35	15	15	1,230	2,350	19.7	16
5.5×9×5.1	40	20	20	1,400	2,740	26.8	20
6.6×11×6.1	56	20	20	1,560	3,140	43.4	25
6.6×11×6.1	61.5	25	25	2,490	5,490	82.8	30
9×14×8.1	67.5	25	25	2,650	6,270	110	35
9×14×8.1	75.5	25	25	3,430	8,040	147	40

1N≒0.102kgf 1N·m≒0.102kgf·m