

KB型 (歐洲規格)

— 標準型 —



規格構成

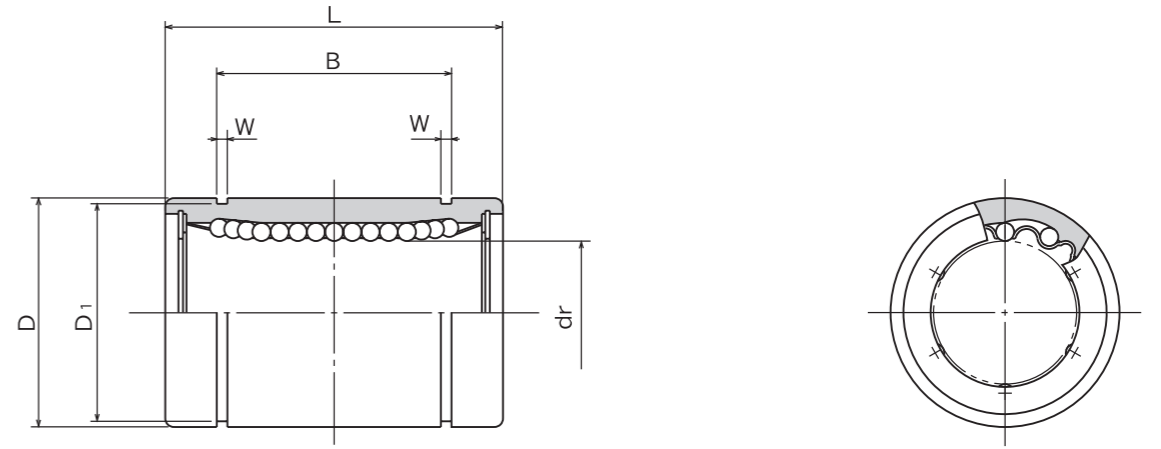
例) **KBS 25 G UU**

規格
KB: 標準規格
KBS: 耐蝕規格

內徑(使用軸徑) dr

保持器材質
無記入: 標準規格/ 鋼鐵
耐蝕規格/ 不鏽鋼
G: 樹脂

防塵端蓋
無記入: 無防塵端蓋
U: 單側防塵端蓋
UU: 雙側防塵端蓋



TEL: +886-3-317-1155 FAX: +886-3-317-6347

上海好承傳動元件有限公司

規格				鋼珠 條列	主要尺寸		D mm	容許差 μm
標準規格		耐蝕規格			dr	容許差		
鋼鐵保持器	樹脂保持器	不鏽鋼保持器	樹脂保持器	mm	μm	mm	μm	
KB 3	KB 3G	KBS 3	KBS 3G	4	3	7	0	
KB 4	KB 4G	KBS 4	KBS 4G	4	4	8	0	
KB 5	KB 5G	KBS 5	KBS 5G	4	5	12	+ 8	
KB 8	KB 8G	KBS 8	KBS 8G	4	8	16	0	
KB10	KB10G	KBS10	KBS10G	4	10	19	0	
KB12	KB12G	KBS12	KBS12G	4	12	22	- 9	
KB16	KB16G	KBS16	KBS16G	4	16	26	+ 9	
KB20	KB20G	KBS20	KBS20G	5	20	32	- 1	
KB25	KB25G	KBS25	KBS25G	6	25	40	+11	
KB30	KB30G	KBS30	KBS30G	6	30	47	- 1	
KB40	KB40G	KBS40	KBS40G	6	40	62	0	
KB50	KB50G	KBS50	KBS50G	6	50	75	+13	
KB60	KB60G	KBS60	KBS60G	6	60	90	- 2	
KB80	-	-	-	6	80	120	+16/-4	

L mm	容許差 mm	B mm	容許差 mm	W mm	D ₁ mm	偏心 μm	徑向間隙 (最大) μm	基本額定荷重		質量 g	軸徑 mm
								動 C N	靜 Co N		
10	0	-	-	-	-	10	- 3	69	105	1.4	3
12	-0.12	-	-	-	-	12		88	127	2	4
22	0	14.5	0	1.1	11.5			206	265	11	5
25		16.5		1.1	15.2		265	402	22	8	
29		22		1.3	18	372	549	36	10		
32	-0.2	22.9	-0.2	1.3	21	15	- 4	510	784	45	12
36		24.9		1.3	24.9			578	892	60	16
45		31.5		1.6	30.3			862	1,370	102	20
58	0	44.1	0	1.85	37.5	17	- 6	980	1,570	235	25
68		52.1		1.85	44.5			1,570	2,740	360	30
80		60.6		2.15	59			2,160	4,020	770	40
100	-0.3	77.6	-0.3	2.65	72	20	- 8	3,820	7,940	1,250	50
125		101.7		3.15	86.5			4,700	9,800	2,220	60
165		133.7		4.15	116			7,350	16,000	5,140	80

1N=0.102kgf