

KB-OP型 (歐洲規格)

— 開口型 —



規格構成

例) **KBS 25 G UU - OP**

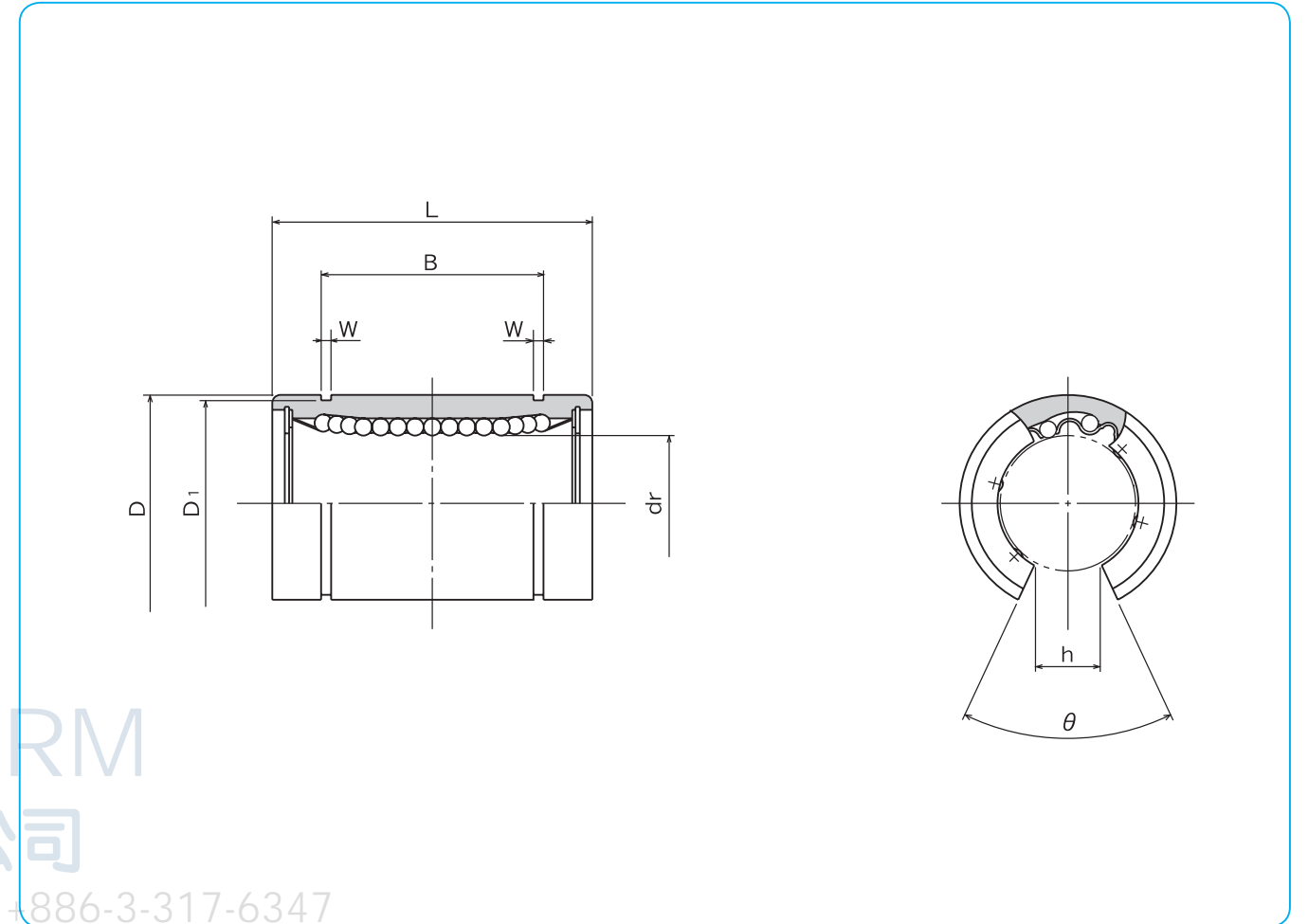
規格
 KB: 標準規格
 KBS: 耐蝕規格

開口型

內徑(使用軸徑) dr

保持器材質
 無記入: 標準規格/ 鋼鐵
 耐蝕規格/ 不鏽鋼
 G: 樹脂

防塵端蓋
 無記入: 無防塵端蓋
 U: 單側防塵端蓋
 UU: 雙側防塵端蓋



AL-CHARM
 好晟企業股份有限公司
 TEL: +886-3-317-1155 FAX: +886-3-317-6347

標準規格		規格		鋼珠 條列	主要尺寸			
鋼鐵保持器	樹脂保持器	不鏽鋼保持器	樹脂保持器		dr	容許差*		D
				mm	μm	mm	μm	
-	KB10G-OP	-	KBS10G-OP	3	10	+8	19	0
KB12-OP	KB12G-OP	KBS12-OP	KBS12G-OP	3	12	0	22	-9
KB16-OP	KB16G-OP	KBS16-OP	KBS16G-OP	3	16	+9	26	0
KB20-OP	KB20G-OP	KBS20-OP	KBS20G-OP	4	20	-1	32	-11
KB25-OP	KB25G-OP	KBS25-OP	KBS25G-OP	5	25	+11	40	0
KB30-OP	KB30G-OP	KBS30-OP	KBS30G-OP	5	30	-1	47	-13
KB40-OP	KB40G-OP	KBS40-OP	KBS40G-OP	5	40	+13	62	0
KB50-OP	KB50G-OP	KBS50-OP	KBS50G-OP	5	50	-2	75	-13
KB60-OP	KB60G-OP	KBS60-OP	KBS60G-OP	5	60	+2	90	0
KB80-OP	-	-	-	5	80	+16/-4	120	-15

*精度是切割加工前的測定值

L	B	W	D1	h	θ	偏心*	基本額定荷重 動 C N	基本額定荷重 靜 Co N	質量 g	軸徑 mm
mm	mm	mm	mm	mm	°	μm				
29	22	1.3	18	6.8	80°	12	372	549	23	10
32	0	1.3	21	7.5	78°		510	784	35	12
36	-0.2	1.3	24.9	10	78°		578	892	48	16
45	0	1.6	30.3	10	60°	15	862	1,370	84	20
58	0	1.85	37.5	12.5	60°		980	1,570	195	25
68	-0.3	1.85	44.5	12.5	50°		1,570	2,740	309	30
80	0	2.15	59	16.8	50°	17	2,160	4,020	665	40
100	-0.3	2.65	72	21	50°		3,820	7,940	1,080	50
125	0	3.15	86.5	27.2	54°		4,700	9,800	1,900	60
165	-0.4	4.15	116	36.3	54°	20	7,350	16,000	4,380	80

1N=0.102kgf