

**KB-W型** (歐洲規格)

— 2倍加長型 —



規格構成

例) **KBS 25 G W UU**

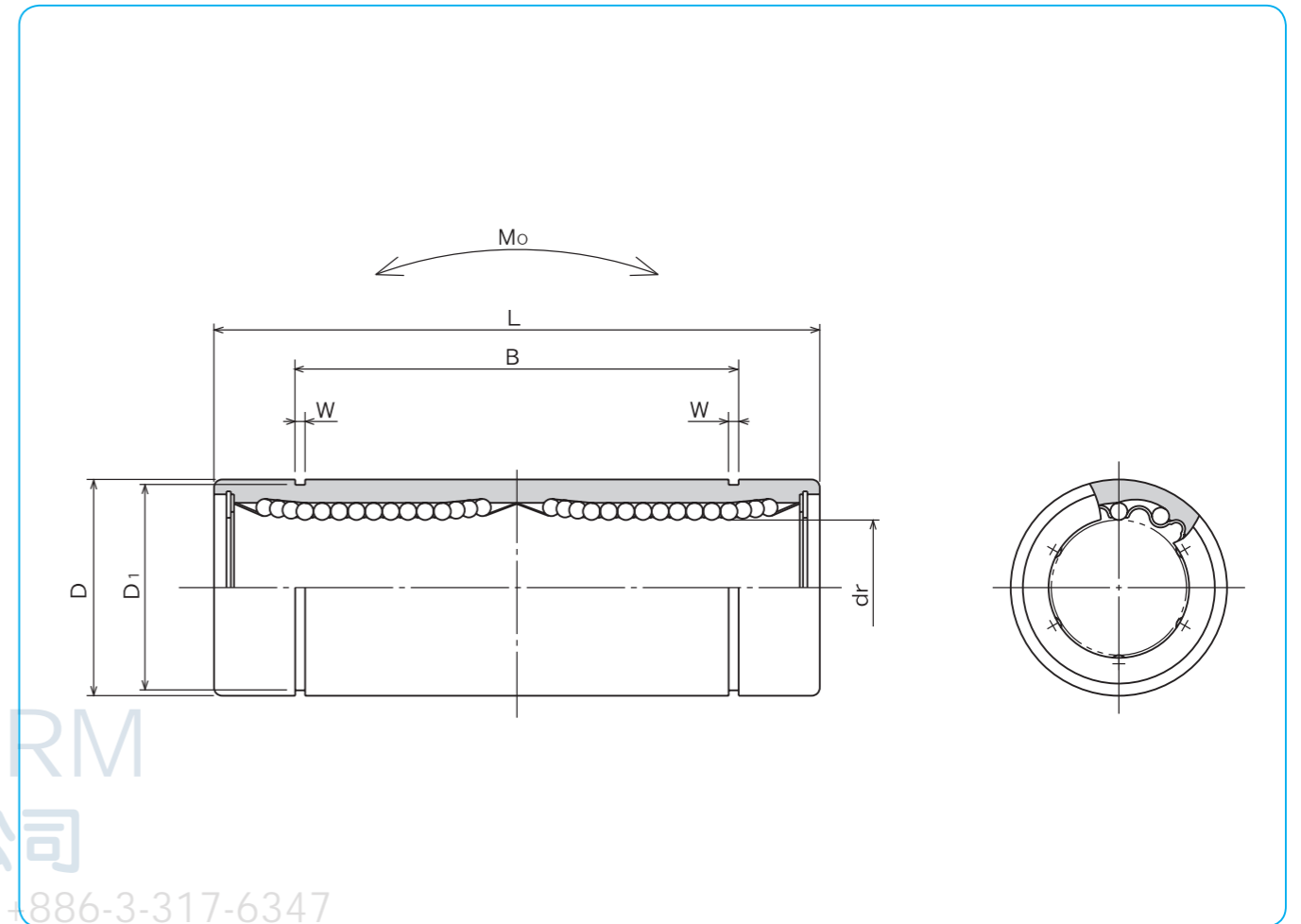
規格  
 KB: 標準規格  
 KBS: 耐蝕規格

內徑(使用軸徑) dr

保持器材質  
 無記入: 標準規格/ 鋼鐵  
 耐蝕規格/ 不鏽鋼  
 G: 樹脂

防塵端蓋  
 無記入: 無防塵端蓋  
 UU: 雙側防塵端蓋

2倍加長型



AL-CHARM  
 好晟企業股份有限公司  
 TEL: +886-3-317-1155 FAX: +886-3-317-6347

上海好承傳動元件有限公司

標準規格		規格		鋼珠 條列	dr mm	主要尺寸		
鋼鐵保持器	樹脂保持器	不鏽鋼保持器	樹脂保持器			容許差 μm	D mm	容許差 μm
<b>KB 8W</b>	<b>KB 8GW</b>	<b>KBS 8W</b>	<b>KBS 8GW</b>	4	8	+9	16	0/-9
<b>KB12W</b>	<b>KB12GW</b>	<b>KBS12W</b>	<b>KBS12GW</b>	4	12	-1	22	0
<b>KB16W</b>	<b>KB16GW</b>	<b>KBS16W</b>	<b>KBS16GW</b>	4	16	+11	26	-11
<b>KB20W</b>	<b>KB20GW</b>	<b>KBS20W</b>	<b>KBS20GW</b>	5	20	-1	32	0
<b>KB25W</b>	<b>KB25GW</b>	<b>KBS25W</b>	<b>KBS25GW</b>	6	25	+13	40	-13
<b>KB30W</b>	<b>KB30GW</b>	<b>KBS30W</b>	<b>KBS30GW</b>	6	30	-2	47	0
<b>KB40W</b>	<b>KB40GW</b>	<b>KBS40W</b>	<b>KBS40GW</b>	6	40	+16	62	-15
<b>KB50W</b>	<b>KB50GW</b>	<b>KBS50W</b>	<b>KBS50GW</b>	6	50	-4	75	0/-20
<b>KB60W</b>	<b>KB60GW</b>	<b>KBS60W</b>	<b>KBS60GW</b>	6	60		90	

L mm	容許差 mm	B mm	容許差 mm	W mm	D1 mm	偏心 μm	基本額定荷重		靜的容許 撓曲力矩 Mo N·m	質量 g	軸徑 mm
							動 C N	靜 Co N			
46		33		1.1	15.2	15	421	804	4.3	40	8
61	0	45.8	0	1.3	21	15	813	1,570	11.7	80	12
68	-0.3	49.8	-0.3	1.3	24.9	15	921	1,780	14.2	115	16
80		61		1.6	30.5	17	1,370	2,740	25.0	180	20
112		82		1.85	38	17	1,570	3,140	44.0	430	25
123		104.2		1.85	44.5	17	2,500	5,490	78.9	615	30
151	0	121.2	0	2.15	59	20	3,430	8,040	147	1,400	40
192	-0.4	155.2	-0.4	2.65	72	20	6,080	15,900	396	2,320	50
209		170		3.15	86.5	25	7,550	20,000	487	3,920	60

1N=0.102kgf 1N·m=0.102kgf·m