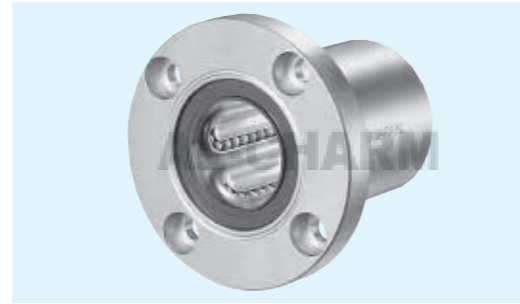


KBF型 (歐洲規格)

— 圓形法蘭型 —



規格構成

例) **KBSF 25 G UU SK**

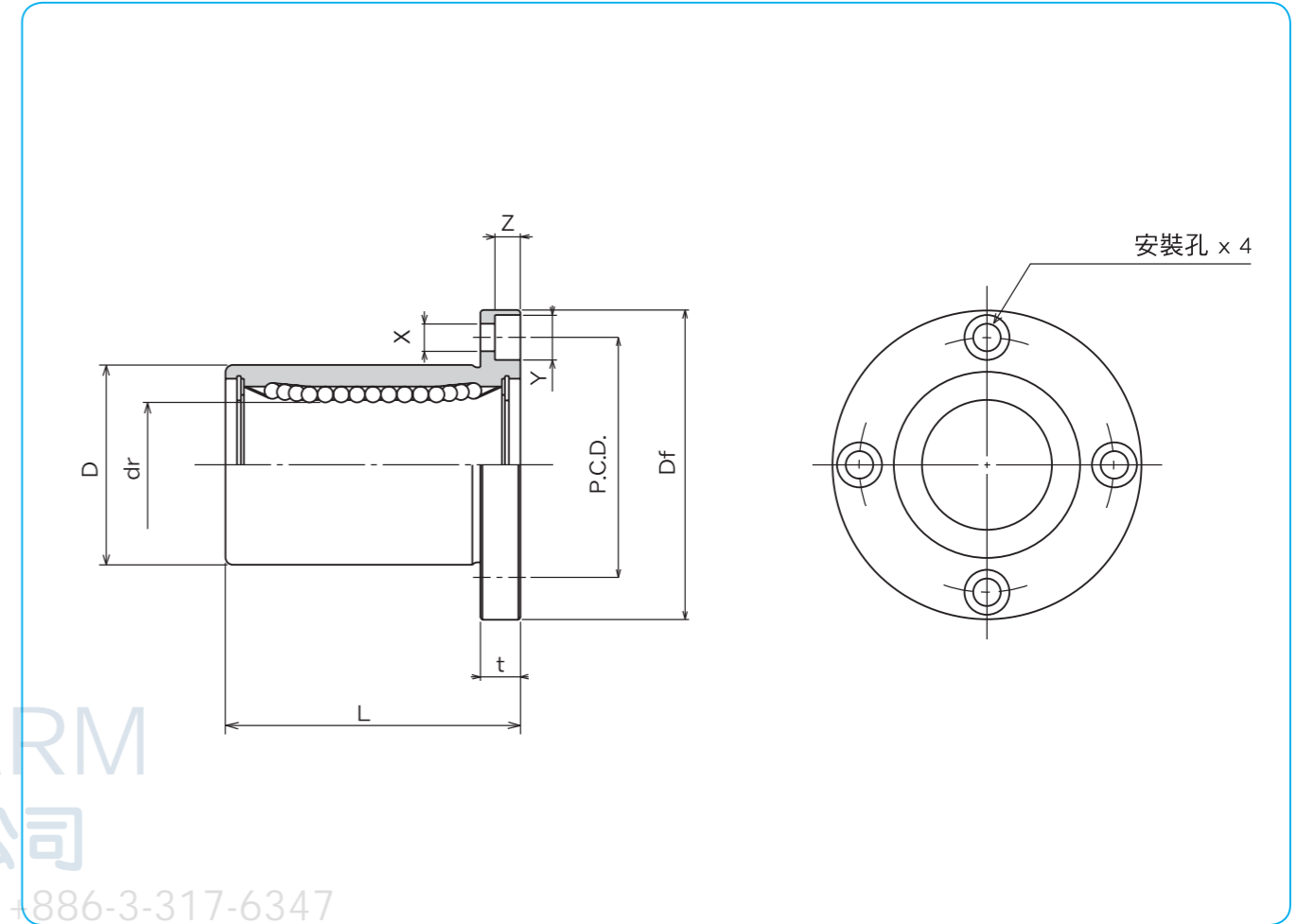
規格
 KBF: 標準規格
 KBSF: 耐蝕規格

內徑(使用軸徑) dr

保持器材質
 無記入: 標準規格/ 鋼鐵
 耐蝕規格/ 不鏽鋼
 G: 樹脂

外筒表面處理
 無記入: 無表面處理
 SK: 無電鍍處理
 LF: 低溫黑鎢處理+
 氟素披覆處理
 SB: 染黑處理
 (耐蝕規格除外)
 SC: 工業用硬鎢

防塵端蓋
 無記入: 無防塵端蓋
 UU: 雙側防塵端蓋



AL-CHARM
 好晟企業股份有限公司
 TEL: +886-3-317-1155 FAX: +886-3-317-6347

標準規格		規格		鋼珠 條列	dr mm	容許差 μm	主要尺寸		
鋼鐵保持器	樹脂保持器	耐蝕規格 不鏽鋼保持器	樹脂保持器				D mm	容許差 μm	L mm
—	KBF 5G	—	KBSF 5G	4	5	+ 8	12	0	22
KBF 8	KBF 8G	KBSF 8	KBSF 8G	4	8	0	16	-13	25
KBF12	KBF12G	KBSF12	KBSF12G	4	12	0	22	0	32
KBF16	KBF16G	KBSF16	KBSF16G	4	16	+ 9	26	-16	36
KBF20	KBF20G	KBSF20	KBSF20G	5	20	- 1	32	0	45
KBF25	KBF25G	KBSF25	KBSF25G	6	25	+ 11	40	-19	58
KBF30	KBF30G	KBSF30	KBSF30G	6	30	- 1	47	0	68
KBF40	KBF40G	KBSF40	KBSF40G	6	40	+ 13	62	0	80
KBF50	KBF50G	KBSF50	KBSF50G	6	50	- 2	75	0	100
KBF60	KBF60G	KBSF60	KBSF60G	6	60	+ 16/-4	90	0	125
KBF80	—	—	—	6	80		120	-25	165

上海好承傳動元件有限公司
 TEL: +86-21-6325024~27 FAX: +86-21-6325025

法蘭部位		P.C.D. mm	X×Y×Z mm	偏心 μm	直角度 μm	基本額定荷重		質量 g	軸徑 mm
Df mm	t mm					C N	Co N		
28	5	20	3.5×6×3.1	12	12	206	265	26	5
32	5	24	3.5×6×3.1			265	402	41	8
42	6	32	4.5×7.5×4.1			510	784	80	12
46	6	36	4.5×7.5×4.1			578	892	103	16
54	8	43	5.5×9×5.1	15	15	862	1,370	182	20
62	8	51	5.5×9×5.1			980	1,570	335	25
76	10	62	6.6×11×6.1			1,570	2,740	560	30
98	13	80	9×14×8.1			2,160	4,020	1,175	40
112	13	94	9×14×8.1	17	17	3,820	7,940	1,745	50
134	18	112	11×17×11.1			4,700	9,800	3,220	60
164	18	142	11×17×11.1			7,350	16,000	6,420	80

1N=0.102kgf