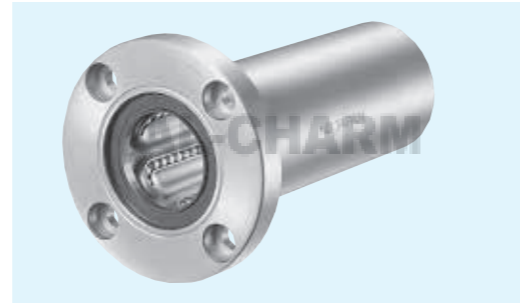


KBF-W型 (歐洲規格)

— 圓形法蘭 (2倍加長型) —



規格構成

例) **KBSF 25 G W UU - SK**

規格
KBF: 標準規格
KBSF: 耐蝕規格

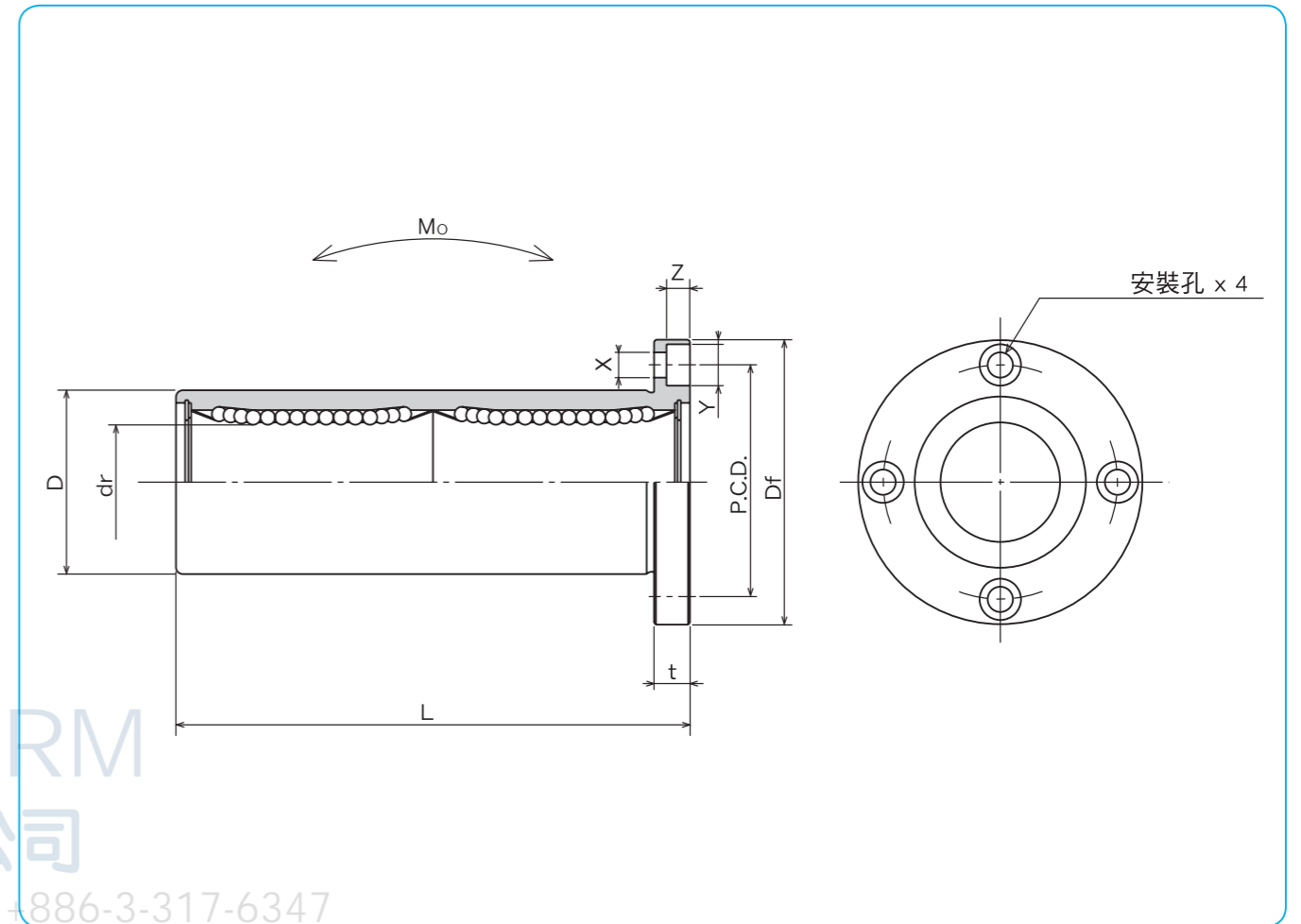
內徑(使用軸徑) dr

保持器材質
無記入: 標準規格/ 鋼鐵
耐蝕規格/ 不鏽鋼
G: 樹脂

外筒表面處理
無記入: 無表面處理
SK: 無電鍍處理
LF: 低溫黑鎳處理+ 氟素披覆處理
SB: 染黑處理 (耐蝕規格除外)
SC: 工業用硬鎳

防塵端蓋
無記入: 無防塵端蓋
UU: 雙側防塵端蓋

2倍加長型



AL-CHARM
好晟企業股份有限公司
TEL: +886-3-317-1155 FAX: +886-3-317-6347

標準規格		規格		鋼珠 條列	dr mm	主要尺寸			
耐蝕規格		鋼珠 容許差 μm				D mm	L mm	容許差 μm	
鋼鐵保持器	樹脂保持器	不鏽鋼保持器	樹脂保持器						
KBF 8W	KBF 8GW	KBSF 8W	KBSF 8GW	4	8	+ 9	16	0/-13	46
KBF12W	KBF12GW	KBSF12W	KBSF12GW	4	12	- 1	22	0	61
KBF16W	KBF16GW	KBSF16W	KBSF16GW	4	16	+ 11	26	-16	68
KBF20W	KBF20GW	KBSF20W	KBSF20GW	5	20	- 1	32	0	80
KBF25W	KBF25GW	KBSF25W	KBSF25GW	6	25	+ 13	40	-19	112
KBF30W	KBF30GW	KBSF30W	KBSF30GW	6	30	- 2	47	0	123
KBF40W	KBF40GW	KBSF40W	KBSF40GW	6	40	+ 16	62	0	151
KBF50W	KBF50GW	KBSF50W	KBSF50GW	6	50	- 4	75	-22	192
KBF60W	KBF60GW	KBSF60W	KBSF60GW	6	60		90	0/-25	209

上海好承傳動元件有限公司
TEL: +86-21-6325024~27 FAX: +86-21-623423

法蘭部位				偏心 μm	直角度 μm	基本額定荷重 動 C 靜 Co N	靜的容許 撓曲力矩 Mo N·m	質量 g	軸徑 mm	
Df mm	t mm	P.C.D. mm	X×Y×Z mm							
32	5	24	3.5×6×3.1	15	15	421	804	4.3	59	8
42	6	32	4.5×7.5×4.1			813	1,570	11.7	110	12
46	6	36	4.5×7.5×4.1			921	1,780	14.2	160	16
54	8	43	5.5×9×5.1	17	17	1,370	2,740	25.0	260	20
62	8	51	5.5×9×5.1			1,570	3,140	44.0	540	25
76	10	62	6.6×11×6.1			2,500	5,490	78.9	815	30
98	13	80	9×14×8.1	20	20	3,430	8,040	147	1,805	40
112	13	94	9×14×8.1			6,080	15,900	396	2,820	50
134	18	112	11×17×11.1			7,550	20,000	487	4,920	60

1N=0.102kgf 1N·m=0.102kgf·m