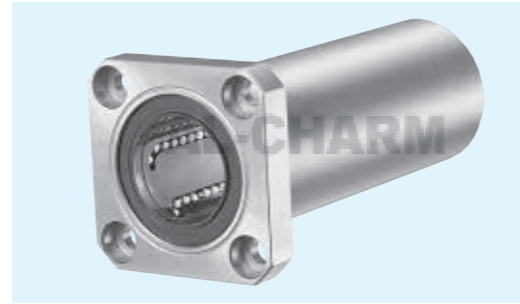


KBK-W型 (歐洲規格)

— 方形法蘭(2倍加長型) —



規格構成

例) **KBSK 25 G W UU - SK**

規格
 KBK: 標準規格
 KBSK: 耐蝕規格

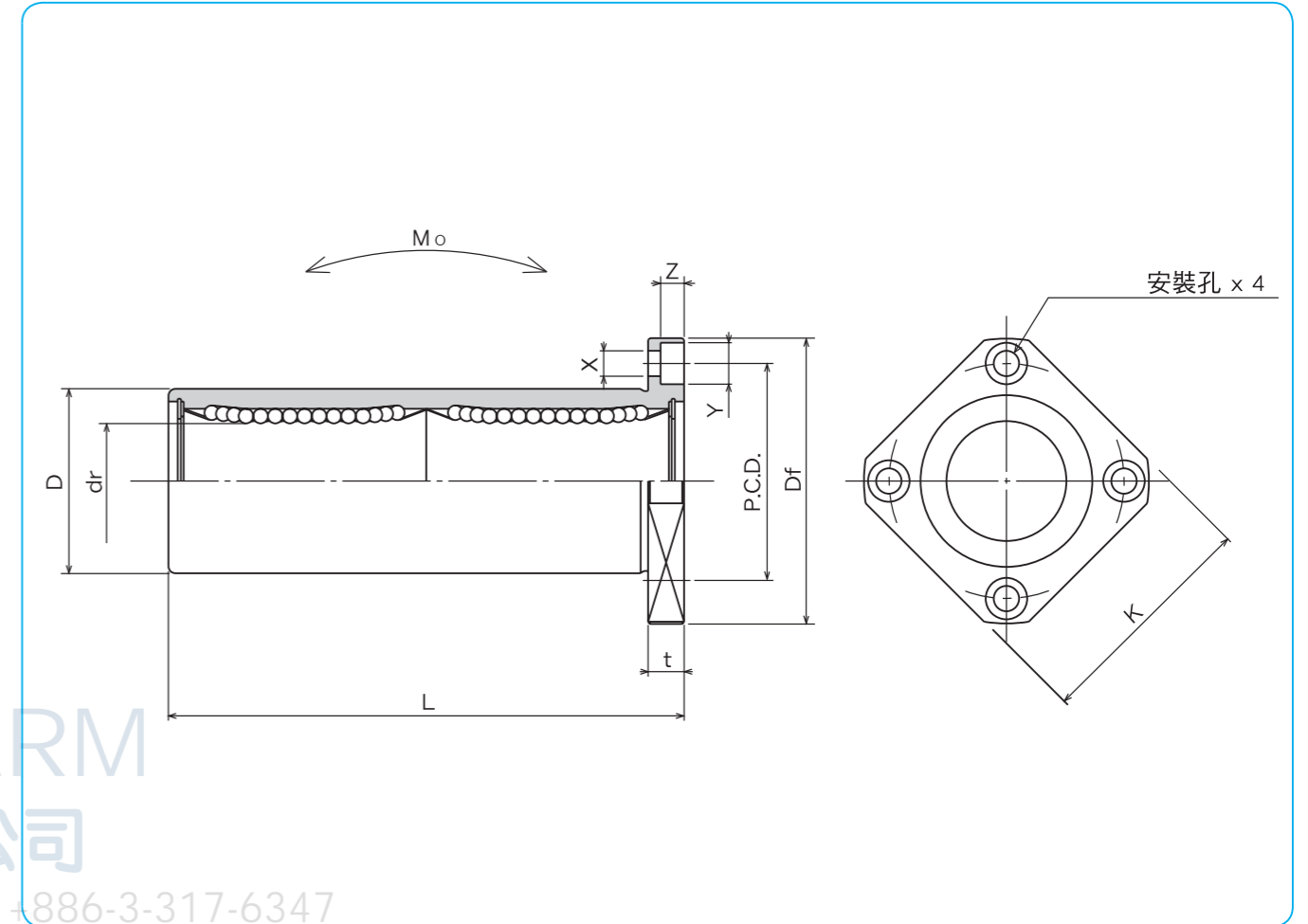
內徑(使用軸徑) dr

保持器材質
 無記入: 標準規格/ 鋼鐵
 耐蝕規格/ 不鏽鋼
 G: 樹脂

外筒表面處理
 無記入: 無表面處理
 SK: 無電解鍍處理
 LF: 低溫黑鎳處理+ 氟素披覆處理
 SB: 染黑處理 (耐蝕規格除外)
 SC: 工業用硬鎳

防塵端蓋
 無記入: 無防塵端蓋
 UU: 雙側防塵端蓋

2倍加長型



AL-CHARM
 好晟企業股份有限公司
 TEL: +886-3-317-1155 FAX: +886-3-317-6347

標準規格		規格		鋼珠 條列	dr mm	容許差 μm	主要尺寸		
耐蝕規格		D mm	L mm				容許差 μm		
鋼鐵保持器	樹脂保持器			不鏽鋼保持器	樹脂保持器	±0.3			
KBK 8W	KBK 8GW	KBSK 8W	KBSK 8GW	4	8	+ 9	16	0/-13	46
KBK12W	KBK12GW	KBSK12W	KBSK12GW	4	12	- 1	22	0	61
KBK16W	KBK16GW	KBSK16W	KBSK16GW	4	16	+ 11	26	-16	68
KBK20W	KBK20GW	KBSK20W	KBSK20GW	5	20	- 1	32	0	80
KBK25W	KBK25GW	KBSK25W	KBSK25GW	6	25	+ 13	40	-19	112
KBK30W	KBK30GW	KBSK30W	KBSK30GW	6	30	- 2	47	0	123
KBK40W	KBK40GW	KBSK40W	KBSK40GW	6	40	+ 16	62	0	151
KBK50W	KBK50GW	KBSK50W	KBSK50GW	6	50	- 4	75	-22	192
KBK60W	KBK60GW	KBSK60W	KBSK60GW	6	60		90	0/-25	209

上海好承傳動元件有限公司
 TEL: +86-21-62325024~27 FAX: +86-21-62325028
<http://www.al-charm.com>

法蘭部位					偏心 μm	直角度 μm	基本額定荷重		靜的容許 撓曲力矩 Mo N·m	質量 g	軸徑 mm
Df mm	K mm	t mm	P.C.D. mm	X×Y×Z mm			動 C N	靜 Co N			
32	25	5	24	3.5×6×3.1	15	15	421	804	4.3	51	8
42	32	6	32	4.5×7.5×4.1			813	1,570	11.7	90	12
46	35	6	36	4.5×7.5×4.1			921	1,780	14.2	135	16
54	42	8	43	5.5×9×5.1	17	17	1,370	2,740	25.0	225	20
62	50	8	51	5.5×9×5.1			1,570	3,140	44.0	500	25
76	60	10	62	6.6×11×6.1			2,500	5,490	78.9	720	30
98	75	13	80	9×14×8.1	20	20	3,430	8,040	147	1,600	40
112	88	13	94	9×14×8.1			6,080	15,900	396	2,620	50
134	106	18	112	11×17×11.1			7,550	20,000	487	4,480	60

1N=0.102kgf 1N·m=0.102kgf·m