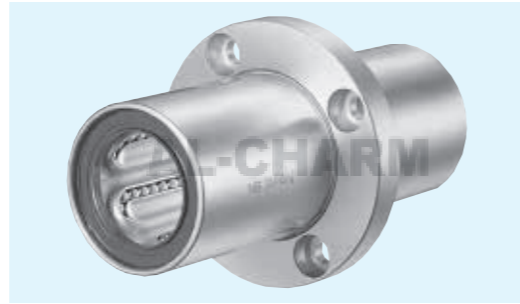


KBFC型 (歐洲規格)
— 圓形中央法蘭(2倍加長型) —



規格構成

例) **KBSFC 25 G UU SK**

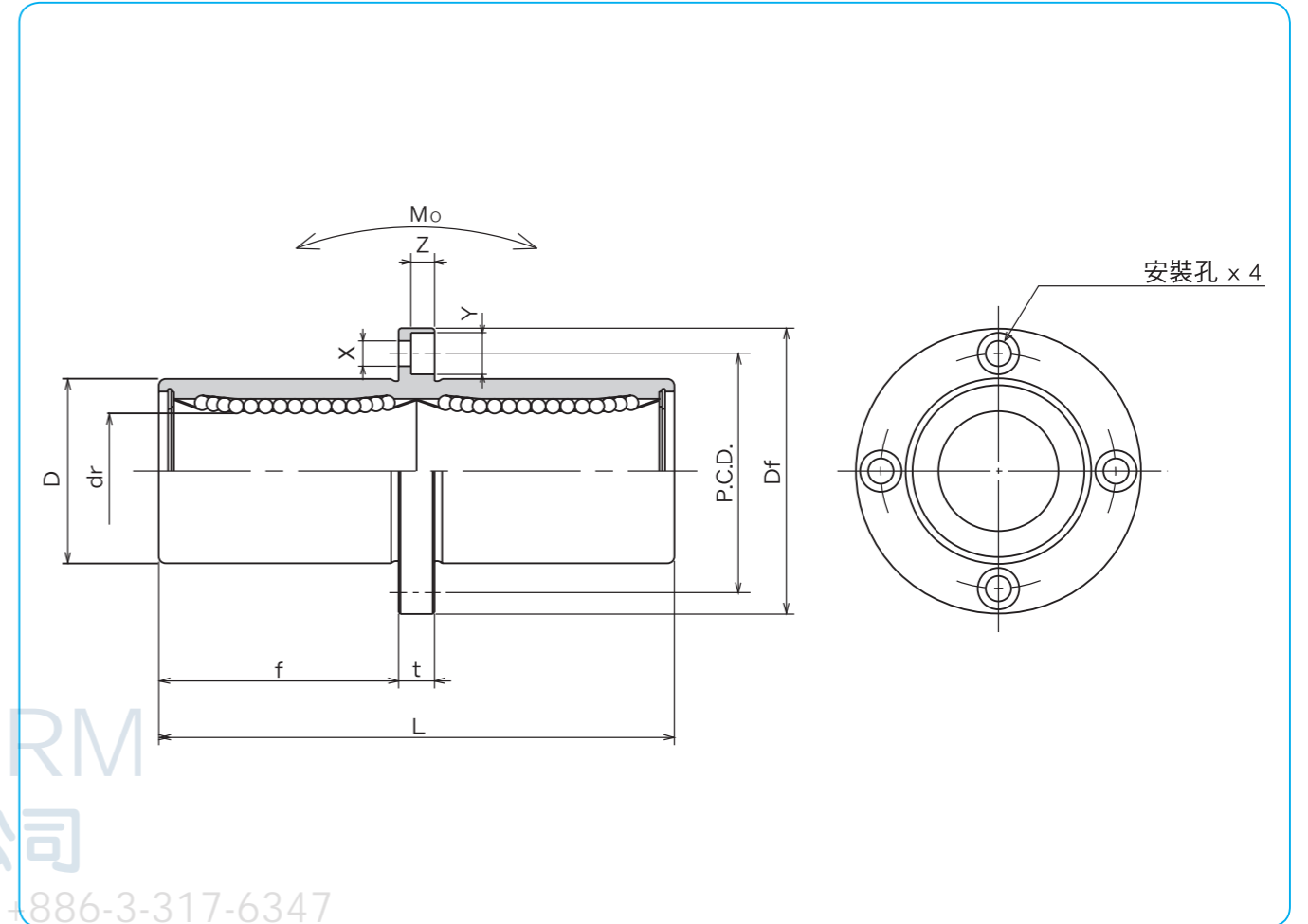
規格
KBFC : 標準規格
KBSFC : 耐蝕規格

內徑(使用軸徑) dr

保持器材質
無記入 : 標準規格/ 鋼鐵
耐蝕規格/ 不鏽鋼
G : 樹脂

外筒表面處理
無記入 : 無表面處理
SK : 無電解鍍處理
LF : 低溫黑鎳處理+
氟素披覆處理
SB : 染黑處理
(耐蝕規格除外)
SC : 工業用硬鎳

防塵端蓋
無記入 : 無防塵端蓋
UU : 雙側防塵端蓋



AL-CHARM
好晟企業股份有限公司
TEL : +886-3-317-1155 FAX : +886-3-317-6347

標準規格		規格		鋼珠 條列	dr mm	主要尺寸			
耐蝕規格		鋼珠 容許差 μm				D mm	容許差 μm	L mm	
鋼鐵保持器	樹脂保持器	不鏽鋼保持器	樹脂保持器						
KBFC 8	KBFC 8G	KBSFC 8	KBSFC 8G	4	8	+ 9	16	0/-13	46
KBFC12	KBFC12G	KBSFC12	KBSFC12G	4	12	- 1	22	0	61
KBFC16	KBFC16G	KBSFC16	KBSFC16G	4	16	+ 11	26	- 16	68
KBFC20	KBFC20G	KBSFC20	KBSFC20G	5	20	- 1	32	0	80
KBFC25	KBFC25G	KBSFC25	KBSFC25G	6	25	+ 13	40	- 19	112
KBFC30	KBFC30G	KBSFC30	KBSFC30G	6	30	- 2	47	0	123
KBFC40	KBFC40G	KBSFC40	KBSFC40G	6	40	+ 16	62	0	151
KBFC50	KBFC50G	KBSFC50	KBSFC50G	6	50	- 4	75	- 22	192
KBFC60	KBFC60G	KBSFC60	KBSFC60G	6	60		90	0/-25	209

上海好承傳動元件有限公司
TEL : +86-21-62325024~27 FAX : +86-21-62325023
http://www.al-charm.com

法蘭部位					偏心 μm	直角度 μm	基本額定荷重		靜的容許 撓曲力矩 Mo N·m	質量 g	軸徑 mm
f mm	Df mm	t mm	P.C.D. mm	X×Y×Z mm			動 C N	靜 Co N			
20.5	32	5	24	3.5×6×3.1	15	15	421	804	4.3	59	8
27.5	42	6	32	4.5×7.5×4.1			813	1,570	11.7	110	12
31	46	6	36	4.5×7.5×4.1			921	1,780	14.2	160	16
36	54	8	43	5.5×9×5.1	17	17	1,370	2,740	25.0	260	20
52	62	8	51	5.5×9×5.1			1,570	3,140	44.0	540	25
56.5	76	10	62	6.6×11×6.1			2,500	5,490	78.9	815	30
69	98	13	80	9×14×8.1	20	20	3,430	8,040	147	1,805	40
89.5	112	13	94	9×14×8.1			6,080	15,900	396	2,820	50
95.5	134	18	112	11×17×11.1			7,550	20,000	487	4,920	60

1N≒0.102kgf 1N·m≒0.102kgf·m