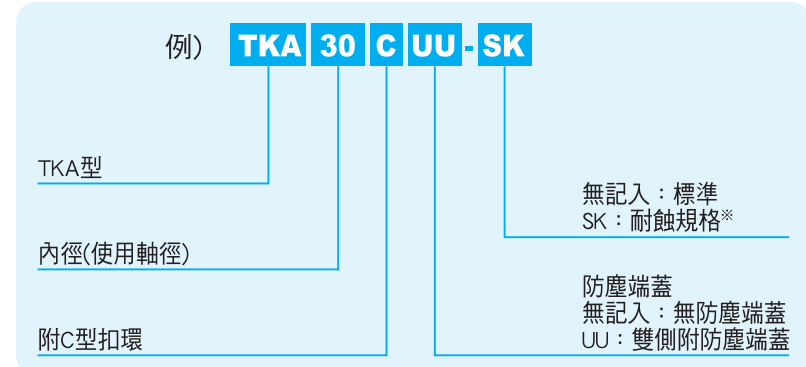


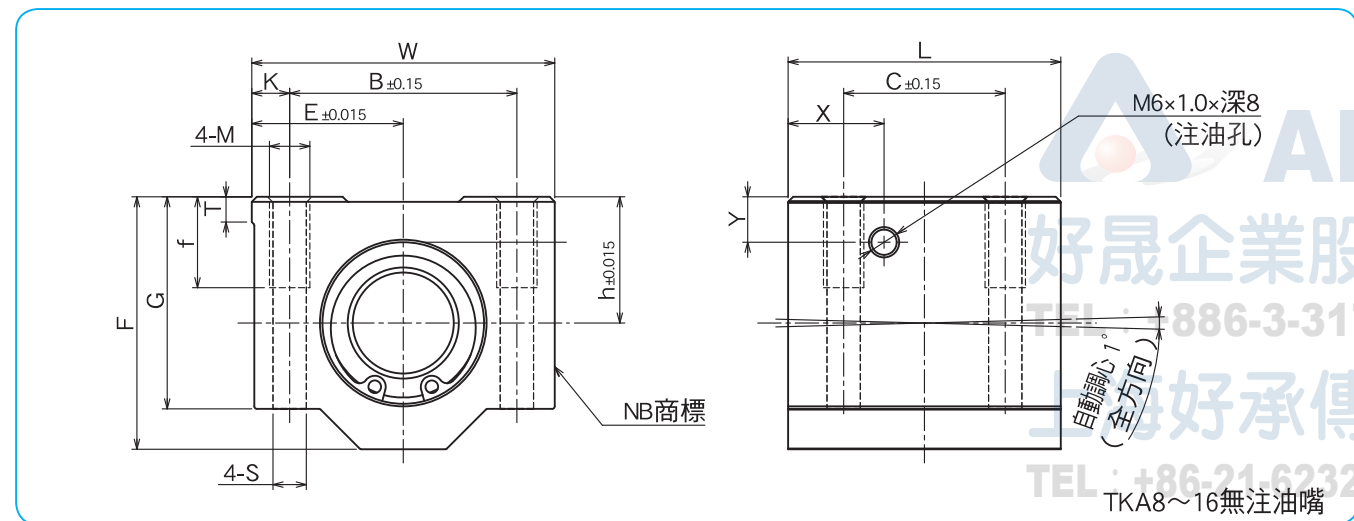
TKA型

— 標準型 (mm規格) —

型號構成



※耐蝕規格為無電鍍處理的荷重承板搭配不鏽鋼鋼珠。



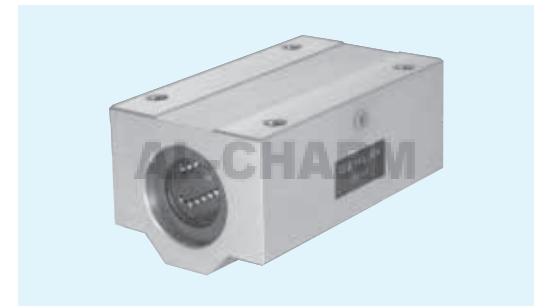
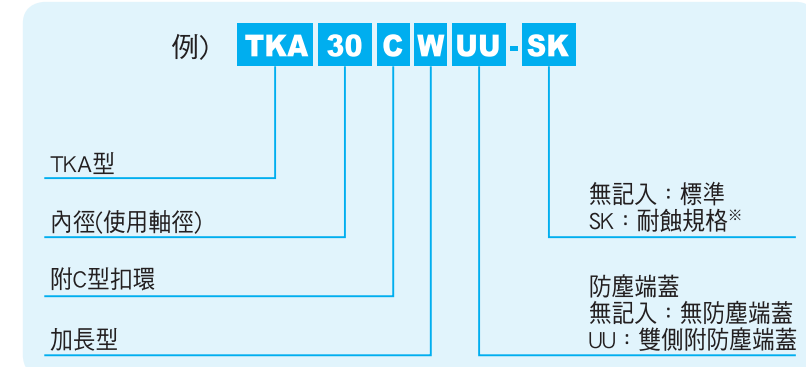
規格	內徑	主要尺寸										安裝尺寸				基本額定荷重		質量	
		h	E	W	L	F	G	T	X	Y	B	C	K	M	f	S	動 C N		靜 Co N
TKA 8CUU	8	15	17.5	35	32	28	22	5	—	—	25	20	5	M4	9	3.3	423	534	59
TKA10CUU	10	16	20	40	36	31.5	25	5	—	—	29	20	5.5	M5	11	4.3	750	935	90
TKA12CUU	12	18	21.5	43	39	35	28	5	—	—	32	23	5.5	M5	11	4.3	1,020	1,290	116
TKA16CUU	16	22	26.5	53	43	42	35	5	—	—	40	26	6.5	M6	13	5.3	1,250	1,550	205
TKA20CUU	20	25	30	60	54	50	42	5	19	9	45	32	7.5	M8	18	6.6	2,090	2,630	326
TKA25CUU	25	30	39	78	67	60	48	7	22.5	10	60	40	9	M10	22	8.4	3,780	4,720	624
TKA30CUU	30	35	43.5	87	79	70	58	8	26	11.5	68	45	9.5	M10	22	8.4	5,470	6,810	980
TKA40CUU	40	45	54	108	91	90	72	10	26.5	14	86	58	11	M12	26	10.5	6,590	8,230	1,670

1N≒0.102kgf

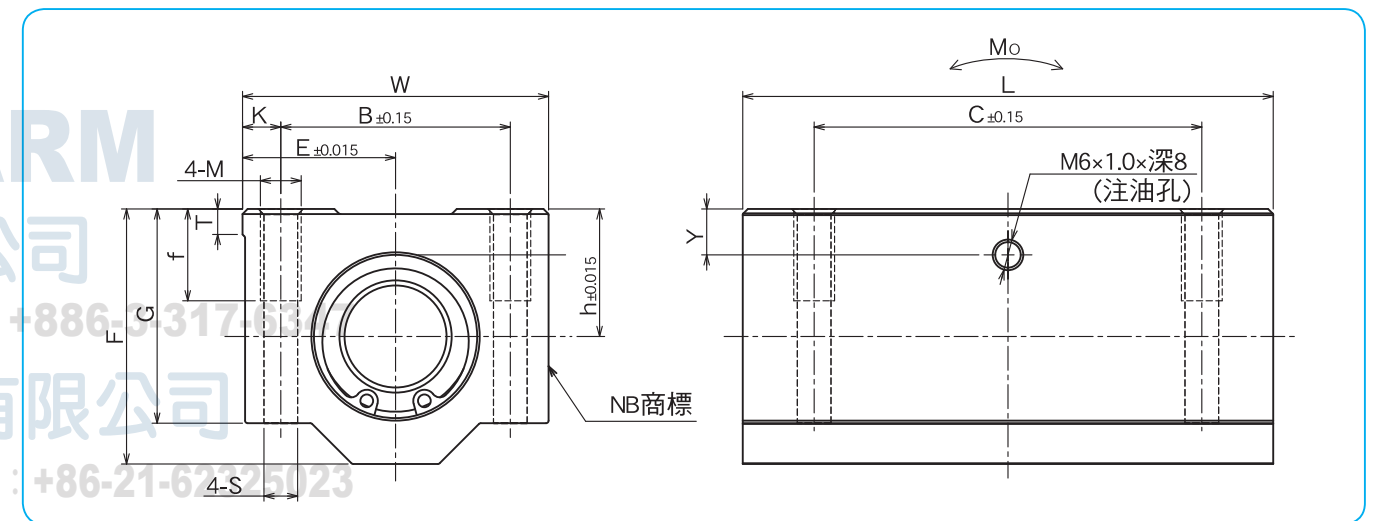
TKA-W型

— 標準加長型 (mm規格) —

型號構成



※耐蝕規格為無電鍍處理的荷重承板搭配不鏽鋼鋼珠。



規格	內徑	主要尺寸										安裝尺寸				基本額定荷重		靜的容許 撓曲力矩 Mo N·m	質量 g
		h	E	W	L	F	G	T	Y	B	C	K	M	f	S	動 C N	靜 Co N		
TKA 8CWUU	8	15	17.5	35	62	28	22	5	6.5	25	50	5	M4	9	3.3	685	1,068	6.53	119
TKA10CWUU	10	16	20	40	70	31.5	25	5	7	29	52	5.5	M5	11	4.3	1,215	1,870	13.4	175
TKA12CWUU	12	18	21.5	43	76	35	28	5	7.5	32	56	5.5	M5	11	4.3	1,652	2,580	20.9	227
TKA16CWUU	16	22	26.5	53	84	42	35	5	9.5	40	64	6.5	M6	13	5.3	2,025	3,100	28.2	390
TKA20CWUU	20	25	30	60	104	50	42	5	9	45	76	7.5	M8	18	6.6	3,390	5,260	62.0	630
TKA25CWUU	25	30	39	78	130	60	48	7	10	60	94	9	M10	22	8.4	6,120	9,440	149	1,210
TKA30CWUU	30	35	43.5	87	152	70	58	8	11.5	68	106	9.5	M10	22	8.4	8,860	13,620	247	1,880
TKA40CWUU	40	45	54	108	176	90	72	10	14	86	124	11	M12	26	10.5	10,680	16,460	349	3,280

1N≒0.102kgf