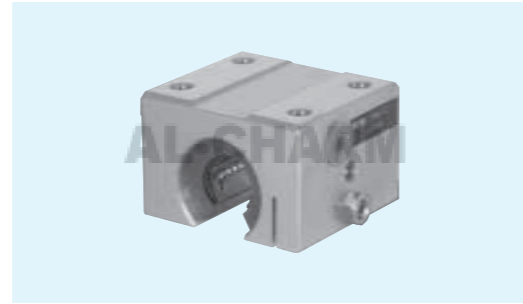
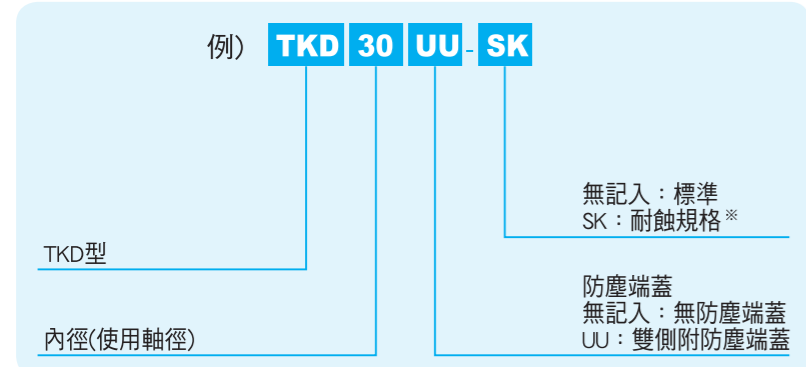


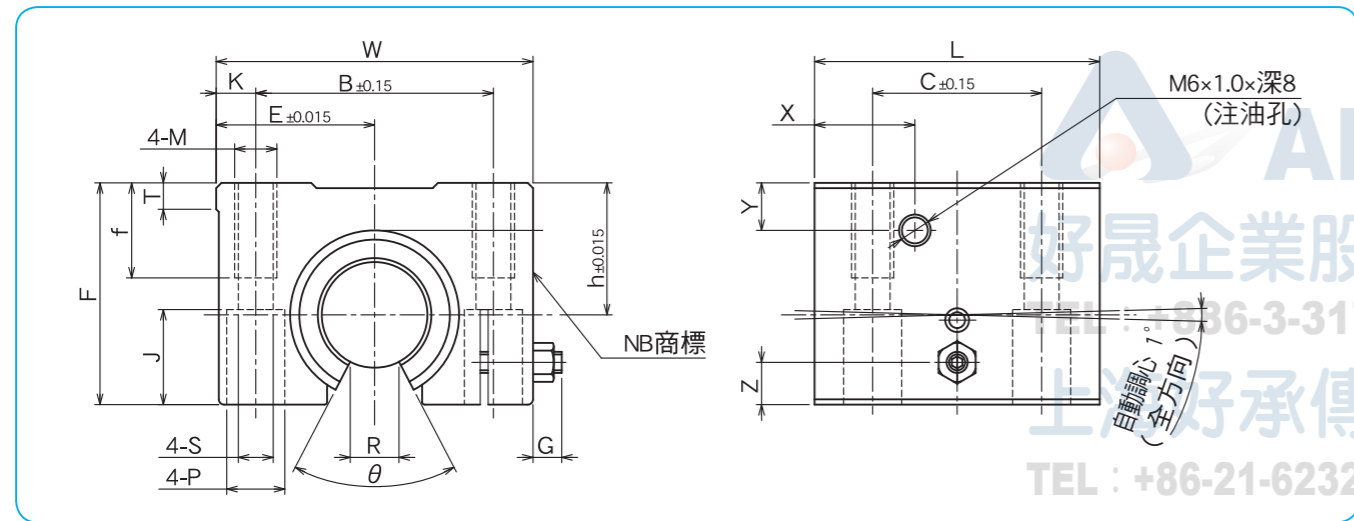
TKD型

— 開口調整型 —

型號構成



※耐蝕規格為無電鍍處理的荷重承板搭配不鏽鋼珠。



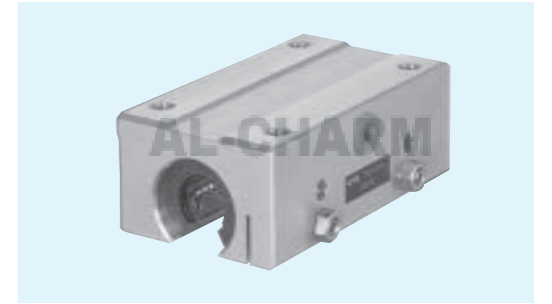
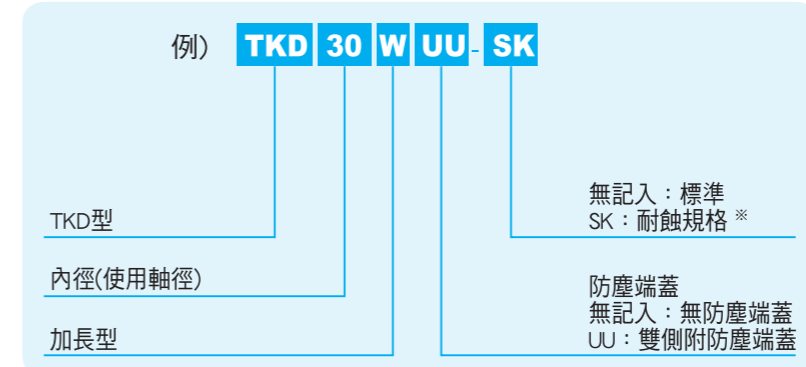
規格	內徑	主要尺寸											安裝尺寸											基本額定荷重		質量
		h	E	W	L	F	G	Z	T	R	θ	X	Y	B	C	K	M	f	S	P	J	動 C	靜 Co	g		
TKD12UU	12	18	21.5	43	39	28	3.2	5	5	6.5	66°	14.5	7.5	32	23	5.5	M5	11	4.3	8	11.5	1,020	1,290	99		
TKD16UU	16	22	26.5	53	43	35	3.2	6	5	9	68°	15.5	9.5	40	26	6.5	M6	13	5.3	9.5	14	1,250	1,550	175		
TKD20UU	20	25	30	60	54	42	4	8	5	9	55°	19	9	45	32	7.5	M8	18	6.6	11	18	2,090	2,630	275		
TKD25UU	25	30	39	78	67	51	5.5	10	7	11.5	57°	22.5	10	60	40	9	M10	22	8.4	14	22	3,780	4,720	558		
TKD30UU	30	35	43.5	87	79	60	5.5	12	8	14	57°	26	11.5	68	45	9.5	M10	22	8.4	14	26	5,470	6,810	860		
TKD40UU	40	45	54	108	91	77	5	15	10	19.5	56°	26.5	14	86	58	11	M12	26	10.5	17.5	33	6,590	8,230	1,490		

1N≒0.102kgf

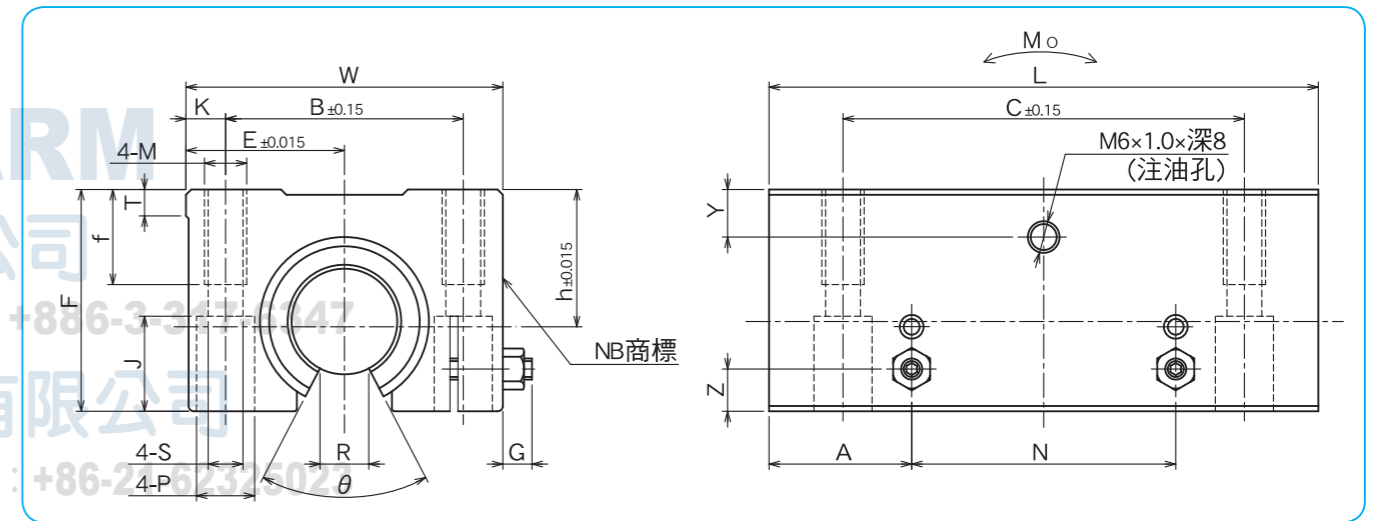
TKD-W型

— 開口調整加長型 —

型號構成



※耐蝕規格為無電鍍處理的荷重承板搭配不鏽鋼珠。



規格	內徑	主要尺寸											安裝尺寸											基本額定荷重		靜的容許 彎曲力矩 Mo	質量
		h	E	W	L	F	G	Z	A	N	T	R	θ	Y	B	C	K	M	f	S	P	J	動 C	靜 Co	N·m		
TKD12WUU	12	18	21.5	43	76	28	3.2	5	19.5	37	5	6.5	66°	7.5	32	56	5.5	M5	11	4.3	8	11.5	1,652	2,580	11.3	190	
TKD16WUU	16	22	26.5	53	84	35	3.2	6	21.5	41	5	9	68°	9.5	40	64	6.5	M6	13	5.3	9.5	14	2,025	3,100	15.2	312	
TKD20WUU	20	25	30	60	104	42	4	8	27	50	5	9	55°	9	45	76	7.5	M8	18	6.6	11	18	3,390	5,260	35.3	505	
TKD25WUU	25	30	39	78	130	51	5.5	10	33.5	63	7	11.5	57°	10	60	94	9	M10	22	8.4	14	22	6,120	9,440	85.2	1,050	
TKD30WUU	30	35	43.5	87	152	60	5.5	12	39.5	73	8	14	57°	11.5	68	106	9.5	M10	22	8.4	14	26	8,860	13,620	140	1,630	
TKD40WUU	40	45	54	108	176	77	5	15	45.5	85	10	19.5	56°	14	86	124	11	M12	26	10.5	17.5	33	10,680	16,460	199	2,880	

1N≒0.102kgf