

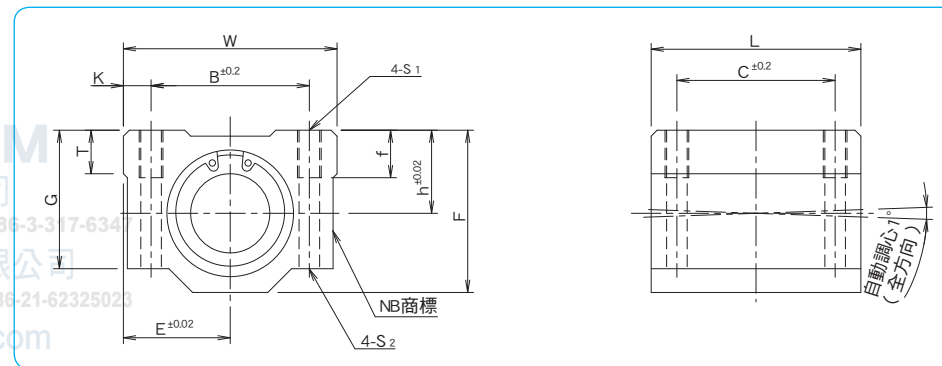
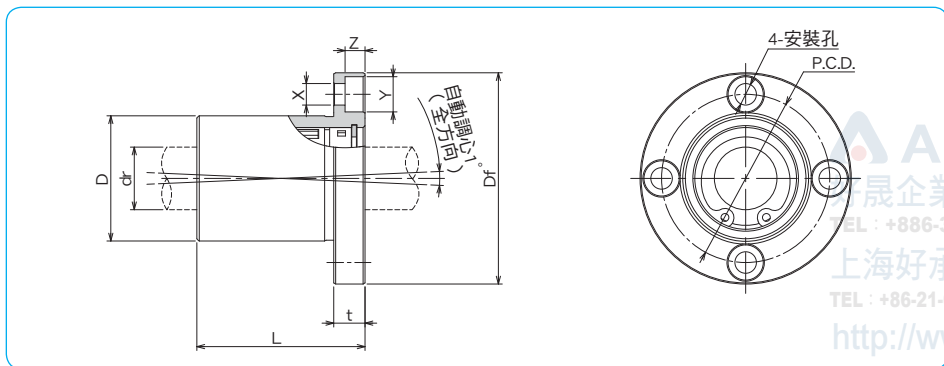
### TMF形

與線性軸承可互換法蘭型



### TMA形

與線性軸承可互換型的軸承座



型號	鋼珠 條例	dr mm	D mm	主要尺寸					基本額定荷重		軸徑 mm
				L mm	Df mm	t mm	法蘭部 P.C.D mm	X×Y×Z mm	動 C N	靜 Co N	
TMF16CUU	5	16	32	43	54	8	43	5.5×9×5.1	1,250	1,550	16
TMF20CUU	6	20	40	54	62	8	51	5.5×9×5.1	2,090	2,630	20
TMF25CUU	6	25	45	67	74	10	60	6.6×11×6.1	3,780	4,720	25

1N=0.102kgf

型號	主要尺寸															基本額定荷重		軸徑 mm
	內徑 mm	推薦軸徑: g6 mm	h mm	E mm	W mm	L mm	F mm	G mm	T mm	B mm	C mm	K mm	S1 mm	f mm	S2 mm	動 C N	靜 Co N	
TMA20CUU	20	21	27	54	53	41	35	11	40	40	7	M6	12	5.2	2,090	2,630	20	
TMA25CUU	25	26	38	76	67	51.5	42	12	54	50	11	M8	18	7	3,780	4,720	25	

1N=0.102kgf