

SPBR型

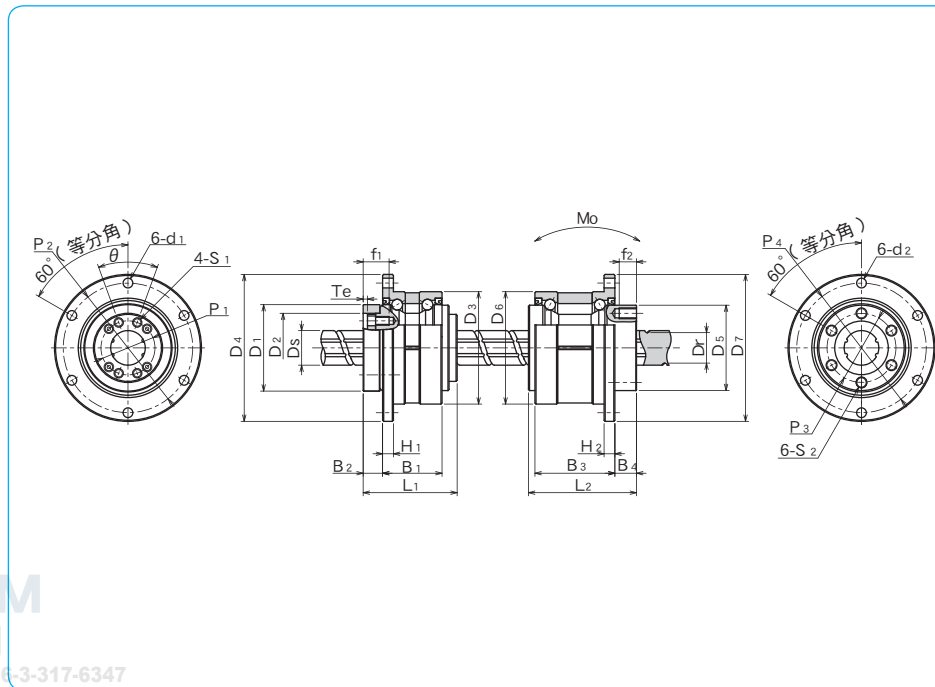


規格構成

例) **SPBR 16 - 300 / CU**

SPBR型  
軸徑  
註：保持器材質為樹脂

特殊規格記號  
螺桿槽軸心長



好晟企業股份有限公司

TEL : +886-3-317-1155 FAX : +886-3-317-6347

上海好承傳動元件有限公司

TEL : +86-21-62325024 ~ 27 FAX : +86-21-62325023

http://www.al-charm.com

ROTARY 滾珠螺桿

規格	主要尺寸										旋轉軸承主要尺寸							
	D <sub>1</sub> h7 容許差		D <sub>2</sub> H7 容許差		L <sub>1</sub>	P <sub>1</sub> P.C.D.	θ	S <sub>1</sub>	f <sub>1</sub>	T <sub>e</sub>	D <sub>3</sub> 容許差		D <sub>4</sub>	H <sub>1</sub>	B <sub>1</sub>	B <sub>2</sub>	P <sub>2</sub> P.C.D.	d <sub>1</sub>
	mm	μm	mm	μm	mm	mm	°	mm	mm	mm	mm	mm	mm	mm	mm	mm	mm	mm
SPBR16	40	0	32	0	43.5	25	40°	M4	12	2	52	0	68	5	27.5	9	60	4.5
SPBR20	50	-25	39	+25 0	54	31	40°	M5	16	2	62	-7	78	6	34	11	70	4.5
SPBR25	58	0/-30	47	0	65	38	40°	M6	19	3	72	0	92	8	43	12.5	81	5.5

螺桿槽軸心 Ds	導程	谷徑 Dr	滾珠螺桿 基本額定荷重		迴轉部 基本額定荷重		※最高迴轉數 (概略)	螺帽慣性 撓曲力矩	螺桿慣性 撓曲力矩	質量		滾珠螺帽 最高迴轉數, 依 Dm · N值	規格
			動 Ca	靜 Coa	動 Ca <sub>R</sub>	靜 Coa <sub>R</sub>				軸承	軸心		
mm	mm	mm	kN	kN	kN	kN	rpm	kg · cm <sup>2</sup>	kg · cm <sup>2</sup> /mm	kg	kg/m	rpm	
16	16	13.4	4.62	8.59	11.1	22.2	4,000	0.60	4.43×10 <sup>-4</sup>	0.45	1.47	4,179	16
20	20	17.2	5.77	12.2	14.4	30.5	3,200	1.75	1.12×10 <sup>-3</sup>	0.76	2.33	3,414	20
25	25	21.9	8.62	19.2	18.2	39.8	2,800	3.86	2.74×10 <sup>-3</sup>	1.26	3.65	2,692	25

ROTARY 槽軸承

規格	主要尺寸						旋轉軸承主要尺寸							
	D <sub>5</sub> h7 容許差		L <sub>2</sub>	P <sub>3</sub> P.C.D.	S <sub>2</sub>	f <sub>2</sub>	D <sub>6</sub> 容許差		D <sub>7</sub>	H <sub>2</sub>	B <sub>3</sub>	B <sub>4</sub>	P <sub>4</sub> P.C.D.	d <sub>2</sub>
	mm	μm	mm	mm	mm	mm	μm	mm	mm	mm	mm	mm	mm	mm
SPBR16	39.5	0	50	32	M5	8	52	0	68	5	37	10	60	4.5
SPBR20	43.5	-25	63	36	M5	8	56	0	72	6	48	12	64	4.5
SPBR25	53	0/-30	71	45	M6	8	62	-7	78	6	55	13	70	4.5

槽軸承				迴轉部			靜的容許 撓曲力矩 Mo	軸承慣性 力矩	質量 軸承
基本額定扭力矩		基本額定荷重		基本額定荷重		※最高迴轉數(概略)			
動 C <sub>T</sub>	靜 Co <sub>T</sub>	動 C	靜 Co	動 C <sub>R</sub>	靜 Co <sub>R</sub>	rpm	N · m	kg · cm <sup>2</sup>	kg
N · m	N · m	kN	kN	kN	kN				
60	110	6.12	11.2	13.0	12.8	4,000	46	0.63	0.54
105	194	8.9	16.3	17.4	17.2	3,600	110	1.10	0.70
189	346	12.8	23.4	22.1	22.5	3,200	171	2.14	0.92

· 多個同時迴轉時，容許迴轉數取最低值。  
 ※最高迴轉數(概略)為使用潤滑油潤滑時的數值。  
 · 不含迴轉部的慣性撓曲力矩。