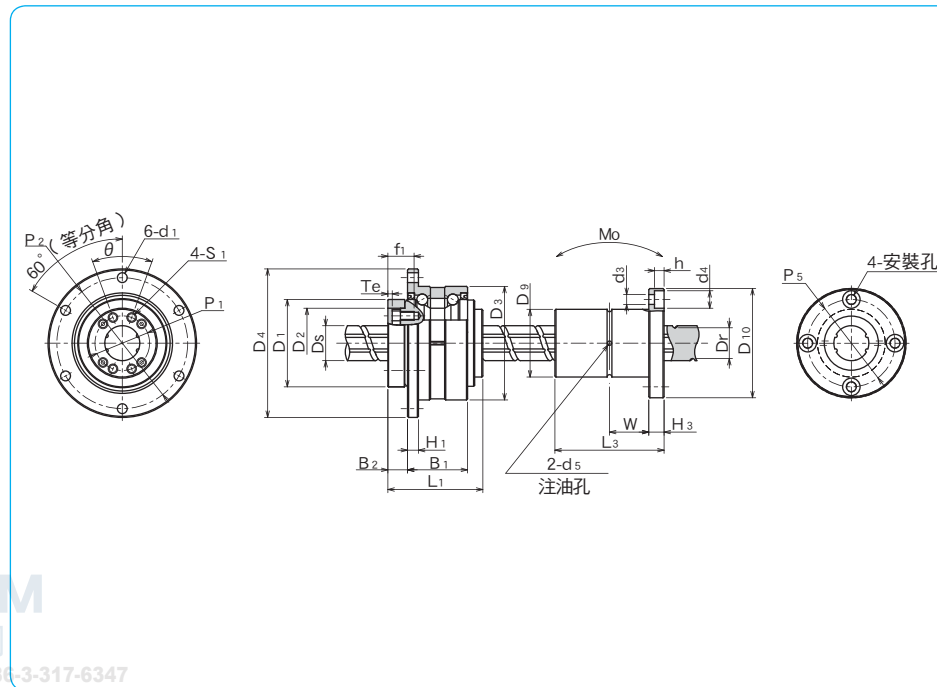
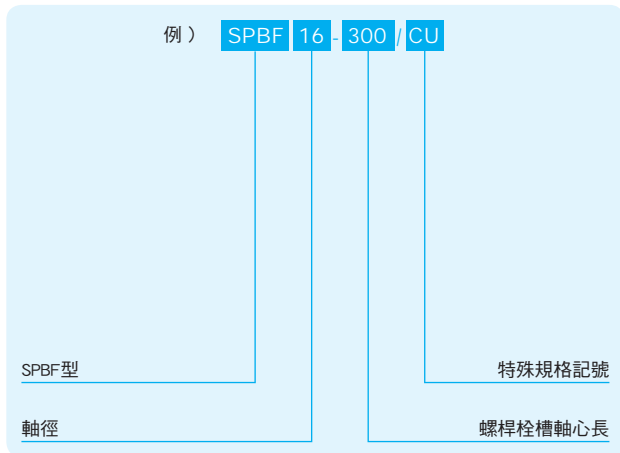


SPBF型



規格構成



好晟企業股份有限公司

TEL : +886-3-317-1155 FAX : +886-3-317-6347

上海好承傳動元件有限公司

TEL : +86-21-62325024 ~ 27 FAX : +86-21-62325023

http://www.al-charm.com

ROTAry 滾珠螺桿

規格	主要尺寸										旋轉軸承主要尺寸						
	D ₁ h7 mm	容許差 μm	D ₂ H7 mm	容許差 μm	L ₁ mm	P ₁ P.C.D. mm	θ	S ₁	f ₁ mm	T _e mm	D ₃ 容許差 μm	D ₄ mm	H ₁ mm	B ₁ mm	B ₂ mm	P ₂ P.C.D. mm	d ₁ mm
SPBF16	40	0	32	+25 0	43.5	25	40°	M4	12	2	52	68	5	27.5	9	60	4.5
SPBF20	50	-25	39	+25 0	54	31	40°	M5	16	2	62	78	6	34	11	70	4.5
SPBF25	58	0/-30	47	+25 0	65	38	40°	M6	19	3	72	92	8	43	12.5	81	5.5

栓槽軸承

規格	主要尺寸							
	D ₉ h6 mm	容許差 μm	L ₃ mm	容許差 mm	D ₁₀ mm	H ₃ mm	P ₅ P.C.D. mm	d ₃ x ₄ x _h mm
SPBF16	31	0	50	0	50	7	40	4.5x8x4.4
SPBF20	35	-16	63	-0.2	58	9	45	5.5x9.5x5.4
SPBF25	42	-16	71	0/-0.3	65	9	52	5.5x9.5x5.4

· 多個同時迴轉時，容許迴轉數取最低值。
 ※最高迴轉數(概略)為使用潤滑油潤滑時的數值。
 · 不含迴轉部的慣性撓曲力矩。

螺桿槽軸心 Ds mm	導程 mm	谷徑 Dr mm	滾珠螺桿 基本額定荷重		迴轉部 基本額定荷重		※最高迴轉數 (概略) rpm	螺帽慣性 撓曲力矩 kg·cm ²	螺桿慣性 撓曲力矩 kg·cm ² /mm	質量		滾珠螺帽 最高迴轉 數，依 Dm·N值 rpm	規格
			動 Ca kN	靜 Coa kN	動 Ca _R kN	靜 Coa _R kN				軸承 kg	軸心 kg/m		
16	16	13.4	4.62	8.59	11.1	22.2	4,000	0.60	4.43x10 ⁻⁴	0.45	1.47	4,179	16
20	20	17.2	5.77	12.2	14.4	30.5	3,200	1.75	1.12x10 ⁻³	0.76	2.33	3,414	20
25	25	21.9	8.62	19.2	18.2	39.8	2,800	3.86	2.74x10 ⁻³	1.26	3.65	2,692	25

W mm	d ₅ mm	基本額定扭力矩		基本額定荷重		靜的容許 撓曲力矩 Mo N·m	軸承慣 性力矩 kg·cm ²	質量 軸承 kg
		動 C _T N·m	靜 Co _T N·m	動 C kN	靜 Co kN			
18	2	60	110	6.12	11.2	46	0.52	0.2
22.5	2	105	194	8.9	16.3	110	1.11	0.33
26.5	3	189	346	12.8	23.4	171	2.01	0.45