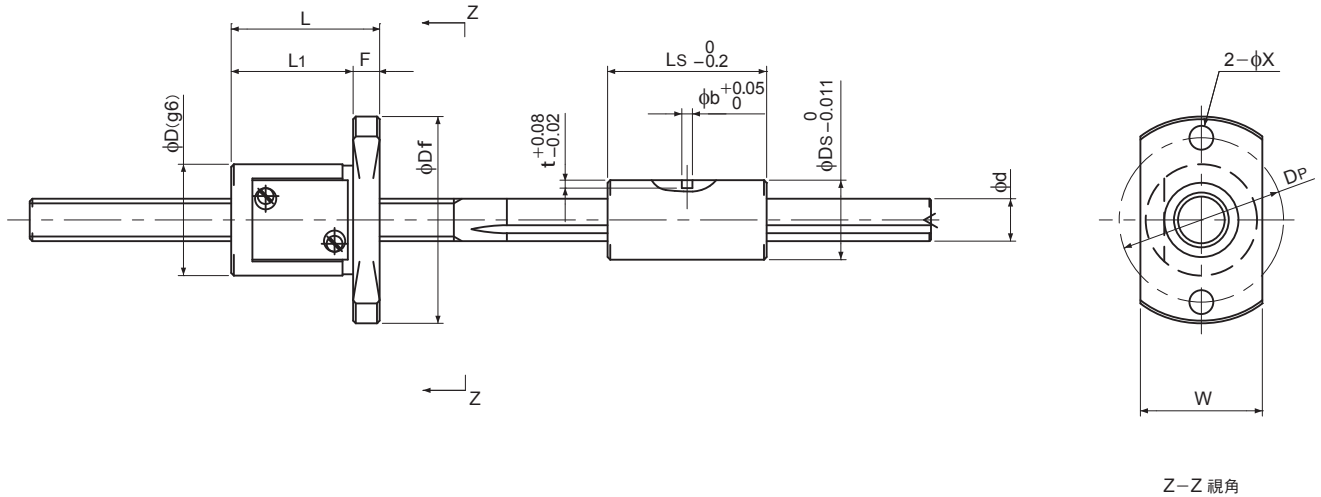


微型栓槽軸螺桿 Ball Screw with Ball Spline

溝槽分離型



螺帽類型1：板塊迴流式

螺帽型號	軸徑 d	導程	螺桿部											
			基本額定荷重 (參考值)		螺帽尺寸									
			Ca N	Coa N	螺帽 類型	質量 g	D	Df	L	L1	F	W	Dp	安裝孔 X
BSSP 0602/06	6	2	(750)	(1200)	1	25	15	29	17	13	4	17	23	3.4
BSSP 0606/06		6	(870)	(1450)	2	20	14	27	17	8	4	16	21	3.4
BSSP 0610/06		10	(950)	(1600)	2	20	14	27	23	11.5	4	16	21	3.4
BSSP 0802/08(1)	8	2	(850)	(1600)	1	25	16	30	17	13	4	18	24	3.4
BSSP 0802/08(2)		2	(2400)	(4000)	1	60	20	38	24	19	5	22	30	4.5
BSSP 0802/08(3)		2	(1300)	(2300)	3	25	15	28	18	14	4	17	22	3.4
BSSP 0804/08		4	(2600)	(4200)	1	75	21	39	28	23	5	23	31	4.5
BSSP 0812/08		12	(2200)	(4000)	2	40	18	31	27	17	4	20	25	3.4

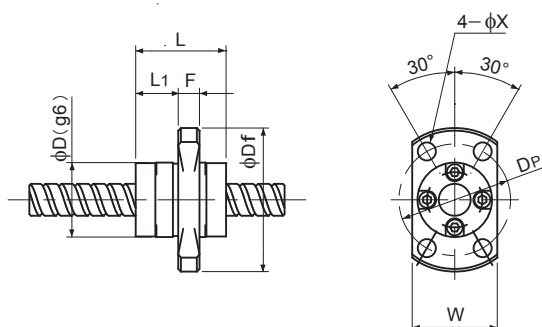
註1) 中空孔為選擇性規格類型(非標準品)。依軸桿長度，有可能無法製作。

註2) 若您需要特殊螺帽形狀，請與我們聯絡。

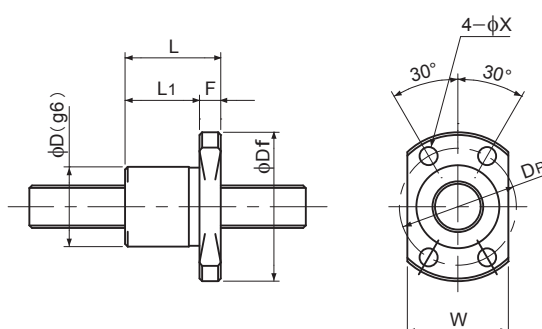
註3) 基本額定荷重、基本額定扭力矩、容許力矩為有效負荷滾珠之數量所算出之理論值。此數據依實際應用會有非常大的變化。

註4) 本製品為受垂直荷重之栓槽軸與平行荷重之螺桿所組合而成的複合性商品，理論上難測其壽命值。建議以實機測試評價或依本公司的實驗數據來判斷是否可以使用。

註5) 製作極限長度為：max.150mm(φ6)、max.200mm(φ8)，超過製作極限長度時，請與我們聯絡。



螺帽類型2：端蓋迴流式



螺帽類型3：錐狀導流塊式

Unit (單位) : mm

栓槽軸部											空心軸 內徑	軸慣量 Kg ^{m2} /mm	螺帽型號
基本額定荷重 (參考值)		基本額定扭力矩 (參考值)		容許 撓曲力矩 (參考值)	栓槽軸承尺寸								
Cr N	Cor N	Ct Nm	Cot Nm		Mo Nm	質量 g	外徑 Ds	長度 Ls	PIN孔				
								b	t				
(860)	(1400)	(2.2)	(1.6)	(3.0)	14	12	27	1.5	1.2	2	9.99 × 10 ⁻¹⁰	BSSP 0602/06	
												BSSP 0606/06	
												BSSP 0610/06	
(1200)	(1900)	(4.1)	(3.1)	(4.1)	22	15	30	2.0	1.5	3	31.6 × 10 ⁻¹⁰	BSSP 0802/08(1)	
												BSSP 0802/08(2)	
												BSSP 0802/08(3)	
												BSSP 0804/08	
												BSSP 0812/08	