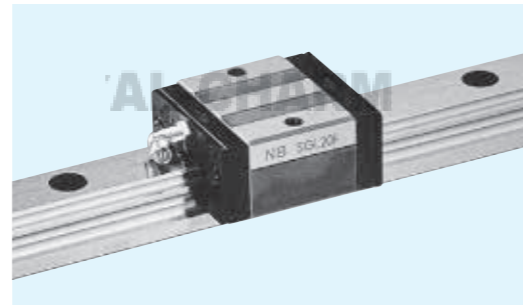


SGL-F型



規格構成

例) **SGL 15 F B 2 T1 - 589 D P / W2 FS LB F J - KGL**

SGL : 標準規格
 SGLS : 耐蝕規格
 尺寸
 滑塊型式
 防塵端蓋 (參照P.A-14)
 無記入: 附側邊防塵端蓋
 B : 附側邊防塵端蓋+底部防塵組件
 BW : 附雙層側邊防塵端蓋+底部防塵組件
 BS : B+刮渣片
 BR : B+反向防塵端蓋
 單軸上配合滑塊個數
 預壓記號
 無記入: 標準
 T1 : 輕預壓
 T2 : 中預壓
 軌道全長
 軌道安裝孔規格(僅SGL15有D型)

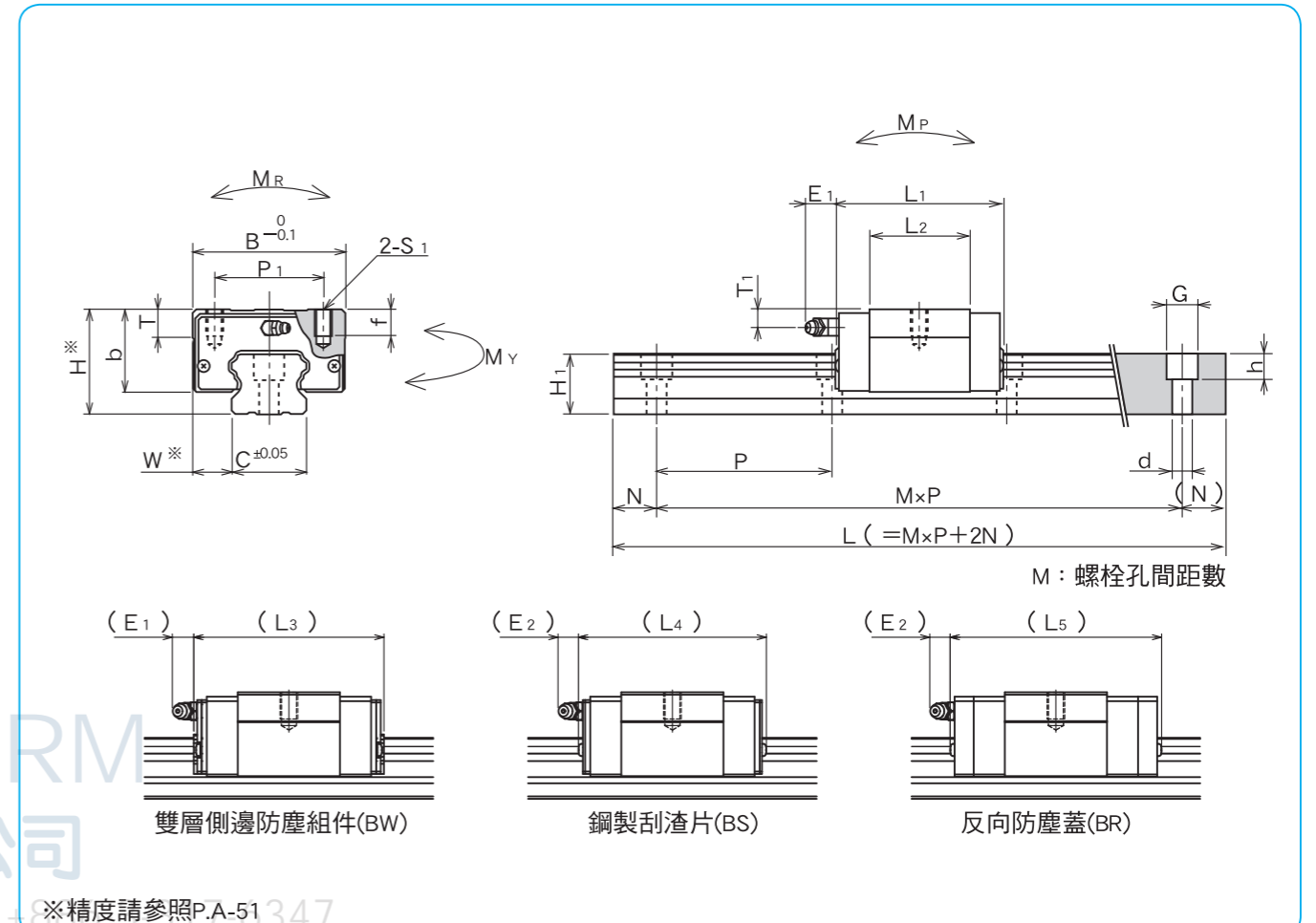
潤滑油記號
 無記入: 標準
 KGL : 鋰皂系無塵室潤滑油
 KGU : UREA系無塵室潤滑油
 KGF : 耐微動磨耗無塵室潤滑油
 GK : K潤滑油
 潤滑油請參照P.技-39
 伸縮護套(參照P.A-18)
 螺絲孔封蓋
 特殊低溫黑鉻處理
 附儲油片
 軸數記號※
 無記入: 1軸
 W2 : 2軸
 W3 : 3軸
 精度等級
 無記入: 標準
 H : 上級
 P : 精密級

※軸數記號不代表訂購的數量

| 規格 | | 組裝尺寸 | | 滑塊尺寸 | | | | | | | 軌道尺寸 | | | | | 基本額定荷重 | | 靜的容許撓曲力矩 | | | 質量 | | 規格 | | | | | |
|-----------------|------------------|------|------|------|----------------|----------------|----------------|----------------|----------------|----------------|----------------|----|-----|------|----------------|-------------|----|----------|----|------|------|------|----------------|----------------|----------------|-----|------|--|
| 標準規格 | 耐蝕規格 | H | W | B | L ₁ | L ₂ | L ₃ | L ₄ | L ₅ | P ₁ | S ₁ | f | T | b | E ₁ | d | G | h | N | P | 動 C | 靜 Co | M _P | M _Y | M _R | 滑塊 | 軌道 | |
| mm | mm | mm | mm | mm | mm | mm | mm | mm | mm | mm | mm | mm | mm | mm | mm | mm | mm | mm | mm | mm | kN | kN | N·m | N·m | N·m | kg | kg/m | |
| SGL15F | SGLS15F | 24 | 9.5 | 34 | 40.7 | 22.7 | 46.9 | 47.3 | 54.3 | 26 | M4 | 7 | 6 | 19.5 | 6 | 3.5×6×4.5 | | 20 | 60 | 7.29 | 9.45 | 36.7 | 36.7 | 73.9 | 0.1 | 1.3 | 15 | |
| SGL15F-D | SGLS15F-D | | | | | | | | | | | | | | | 4.5×7.5×5.3 | | | | | | | | | | | | |
| SGL20F | SGLS20F | 28 | 11 | 42 | 47.9 | 29.5 | 54.1 | 54.5 | 65.5 | 32 | M5 | 8 | 7.5 | 22 | 12 | 6×9.5×8.5 | | 20 | 80 | 11.9 | 14.8 | 71.9 | 71.9 | 159 | 0.2 | 2.1 | 20 | |
| SGL25F | SGLS25F | 33 | 12.5 | 48 | 58.7 | 37.7 | 65.1 | 65.9 | 76.9 | 35 | M6 | 9 | 8 | 26 | | 7×11×9 | | | | | | | | | | | | |
| SGL30F | — | 42 | 16 | 60 | 68 | 40 | 76.6 | 75.6 | — | 40 | M8 | 12 | 9 | 32.5 | | 9×14×12 | | | | | | | | | | | | |
| SGL35F | — | 48 | 18 | 70 | 77 | 46 | 85.6 | 84.6 | — | 50 | | | | | | 13 | 38 | | | | | | | | | | | |

| 規格 | | 標準軌道長度 | | | | | | | | | | | | | | |
|--------------|---------------|--------|-----|-----|-----|-----|-----|-----|-----|-----|-------|-------|-------|-------|-------|-------|
| 標準規格 | 耐蝕規格 | L mm | | | | | | | | | | | | | | |
| SGL15 | SGLS15 | 160 | 220 | 280 | 340 | 400 | 460 | 520 | 580 | 640 | 700 | 760 | 820 | 880 | 940 | 1,000 |
| SGL20 | SGLS20 | 220 | 280 | 340 | 400 | 460 | 520 | 580 | 640 | 700 | 760 | 820 | 880 | 940 | 1,000 | 1,120 |
| SGL25 | SGLS25 | 220 | 280 | 340 | 400 | 460 | 520 | 580 | 640 | 700 | 760 | 820 | 880 | 940 | 1,000 | 1,120 |
| SGL30 | — | 280 | 360 | 440 | 520 | 600 | 680 | 760 | 840 | 920 | 1,000 | 1,080 | 1,160 | 1,240 | 1,320 | 1,400 |
| SGL35 | — | 280 | 360 | 440 | 520 | 600 | 680 | 760 | 840 | 920 | 1,000 | 1,080 | 1,160 | 1,240 | 1,320 | 1,400 |

超過最大長度的需求時，也可以銜接方式使用，詳細情形請與我們聯絡。



| E ₂ | T ₁ | 注油嘴 | H ₁ | C | 軌道尺寸 d × G × h | N | P | 基本額定荷重 | 靜的容許撓曲力矩 | 質量 | 規格 | | | | |
|----------------|----------------|-------|----------------|----|----------------|----|----|--------|----------|------|------|-----|-----|-----|----|
| mm | mm | | mm | mm | mm | mm | mm | 動 C | 靜 Co | 滑塊 | 軌道 | | | | |
| mm | mm | | mm | mm | mm | mm | mm | kN | kN | kg | kg/m | | | | |
| 5.4 | 5 | 壓入式 | 13.5 | 15 | 3.5×6×4.5 | 20 | 60 | 7.29 | 9.45 | 36.7 | 36.7 | 0.1 | 1.3 | 15 | |
| | | | | | 4.5×7.5×5.3 | | | 252 | 252 | 73.9 | | | | | |
| 11 | 6 | B-M6F | 16 | 20 | 6×9.5×8.5 | 20 | 80 | 11.9 | 14.8 | 71.9 | 71.9 | 0.2 | 2.1 | 20 | |
| | | | | | 447 | | | 447 | 159 | | | | | | |
| | | | | | 20 | | | 23 | 7×11×9 | 123 | 123 | 254 | 0.3 | 3.0 | 25 |
| | | | | | 751 | | | 751 | 254 | | | | | | |
| 11 | 9 | B-M6F | 24 | 28 | 7×11×9 | 20 | 80 | 23.0 | 28.7 | 195 | 195 | 0.5 | 4.6 | 30 | |
| | | | | | | | | 1,260 | 1,260 | 417 | | | | | |
| 11 | 8.5 | B-M6F | 27.5 | 34 | 9×14×12 | 20 | 80 | 32.0 | 37.8 | 293 | 293 | 0.8 | 6.2 | 35 | |
| | | | | | | | | 1,870 | 1,870 | 693 | | | | | |

M_{P2}和M_{Y2}為2個滑塊連結使用時的靜的容許撓曲力矩

1kN≒102kgf 1N·m≒0.102kgf·m

| 規格 | | | | | | | 最大長度 | | | |
|-------|-------|-------|-------|-------|-------|-------|-------|-------|-------|---|
| 標準規格 | 耐蝕規格 | L mm | | | | | mm | | | |
| 標準規格 | 耐蝕規格 | L mm | | | | | 標準 | 耐蝕 | | |
| 1,120 | 1,240 | 1,360 | 1,480 | | | | 2,000 | 1,480 | | |
| 1,240 | 1,360 | 1,480 | 1,600 | 1,660 | 1,720 | 1,840 | 1,960 | 3,000 | 1,480 | |
| 1,240 | 1,360 | 1,480 | 1,600 | 1,660 | 1,720 | 1,840 | 1,960 | 3,000 | 1,480 | |
| 1,480 | 1,640 | 1,720 | 1,800 | 1,880 | 1,960 | | | | 3,000 | — |
| 1,480 | 1,640 | 1,720 | 1,800 | 1,880 | 1,960 | | | | 3,000 | — |