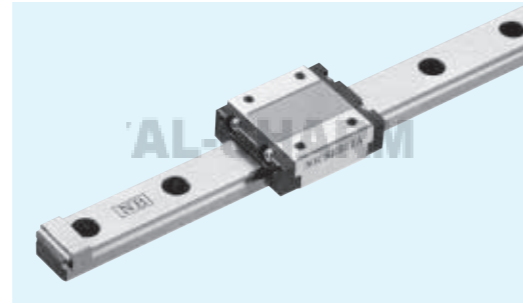


SEB-A/Y 型

— 標準型 —



規格構成

例) **SEBS 7A Y UU 2 T1 - 289 N P / W2**

規格
SEB: 標準規格
SEBS: 耐蝕規格

尺寸

滑塊
無記入: 標準
Y: 加長型

防塵端蓋
無記入: 無防塵端蓋
UU: 附防塵端蓋

單軸上配合滑塊個數

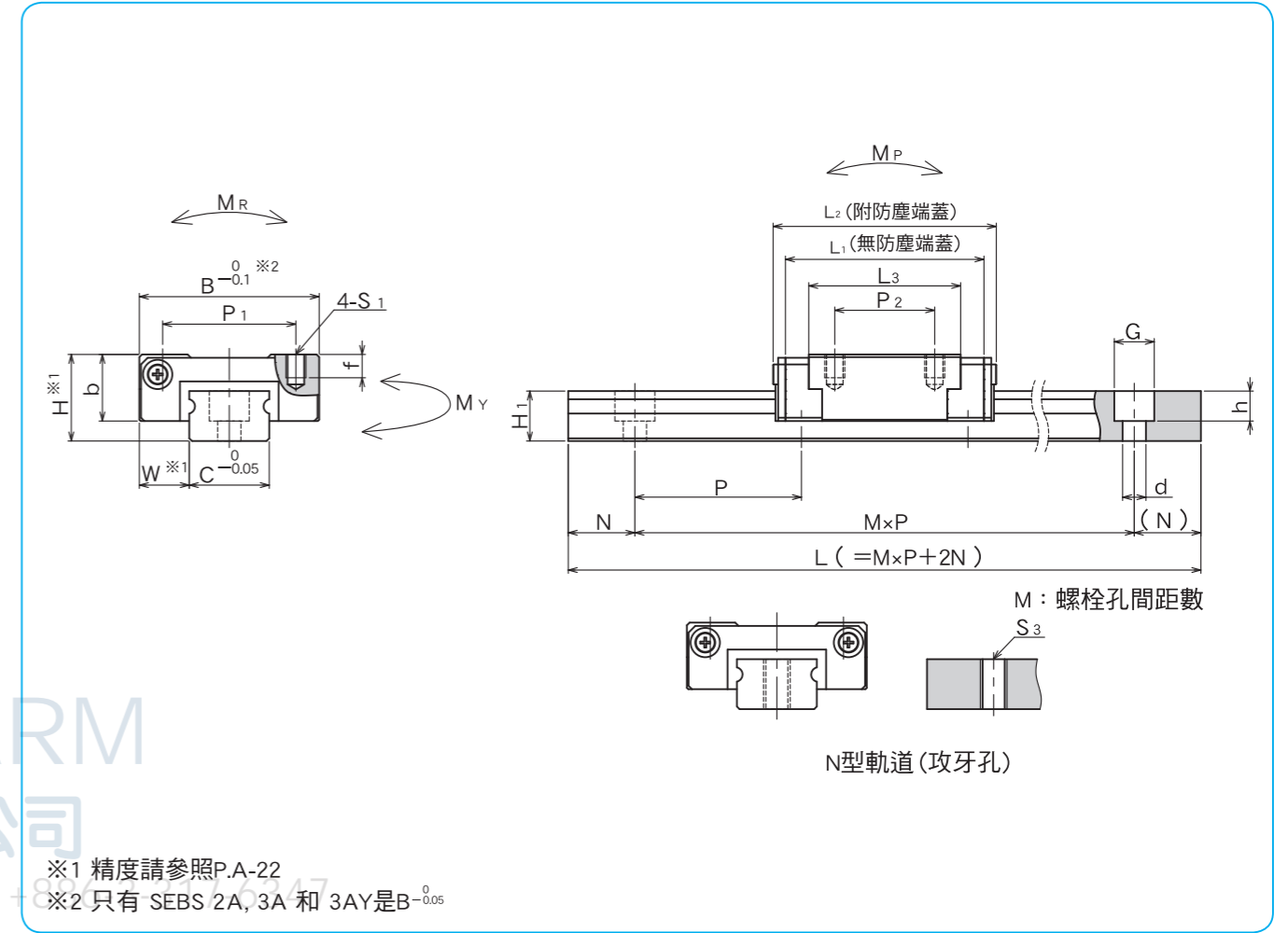
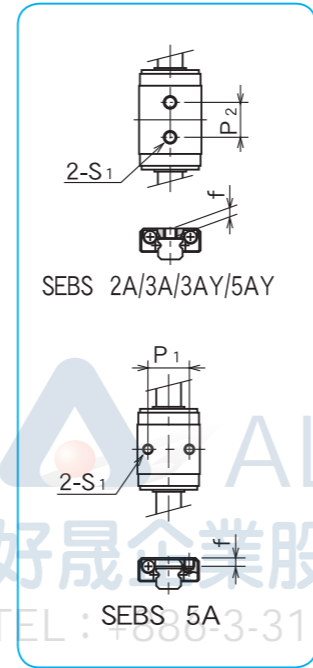
預壓記號
T0: 微間隙
無記入: 標準
T1: 輕預壓

軸數記號※
無記入: 1軸
W2: 2軸
W3: 3軸

精度等級
無記入: 上級
P: 精密級

軌道安裝孔規格
無記入: 沉頭螺柱孔
N: 攻牙孔

軌道全長



※: 軸數記號不代表訂購的數量

規格		組裝尺寸		滑塊尺寸								
標準規格	耐蝕規格	H	W	B	L ₁	L ₂	P ₁	P ₂	S ₁	f	L ₃	b
mm	mm	mm	mm	mm	mm	mm	mm	mm	mm	mm	mm	mm
—	SEBS 2A	3.2	2	6	12.9	14.3	—	4	M1.4	1.05	9.3	2.5
—	SEBS 3A	4	2.5	8	10.5	11.8	—	3.5	M1.6	1.3	6.5	3
—	SEBS 3AY				14.5	15.8	—	5.5	M2		10.5	
—	SEBS 5A	6	3.5	12	15.6	17	8	—	M2	1.5	9.8	4.5
—	SEBS 5AY				19.2	20.6	—	7	M2.6	1.8	13.4	
—	SEBS 7A	8	5	17	21.9	24	12	8	M2	2.5	15.1	6.5
—	SEBS 7AY				31	33		—			13	

規格		標準軌道長度														
標準規格	耐蝕規格	L mm														
—	SEBS 2A	32	40	56	80	104										
—	SEBS 3A	30	40	60	80	100										
—	SEBS 5A	40	55	70	85	100	115	130	145	160						
—	SEBS 7A	40	55	70	85	100	115	130	145	160	175	190	205	220	235	250

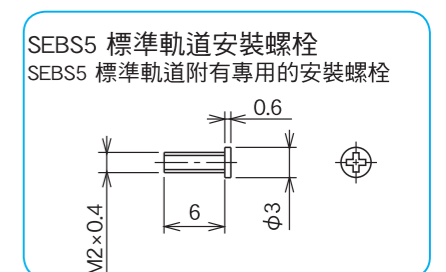
超過最大長度需求時, 也可以銜接方式使用, 詳細情形請與我們聯繫。
SEBS 2A和SEBS 3A僅有N型軌道。

軌道尺寸						基本額定荷重		靜的容許撓曲力矩			質量		規格
H ₁	C	d × G × h	S ₃	N	P	動 C	靜 C ₀	M _P	M _Y	M _R	滑塊	軌道	規格
mm	mm	mm		mm	mm	kN	kN	N · m	N · m	N · m	g	g/100mm	
2	2	—	M1	4	8	0.21	0.38	0.53 2.77	0.64 3.30	0.41	0.8	2.8	2A
2.6	3	—	M1.6	5	10	0.25	0.36	0.39 2.42	0.46 2.88	0.57	1	5	3A
						0.35	0.58	0.97 5.18	1.16 6.18	0.93	2	3AY	
4	5	2.4 × 3.5 × 1	M2.6	5	15	0.59	0.81	1.32 8.05	1.58 9.60	2.11	4	13	5A
						0.74	1.11	2.39 13.2	2.86 15.7	2.90	5	5AY	
4.7	7	2.4 × 4.2 × 2.3	M3	5	15	1.08	1.41	3.07 18.9	3.66 22.6	5.18	11	21	7A
						1.59	2.48	8.74 45.1	10.4 53.8	9.07	16	7AY	

M_{P2}和M_{Y2}為2個滑塊連結使用時的靜的容許撓曲力矩

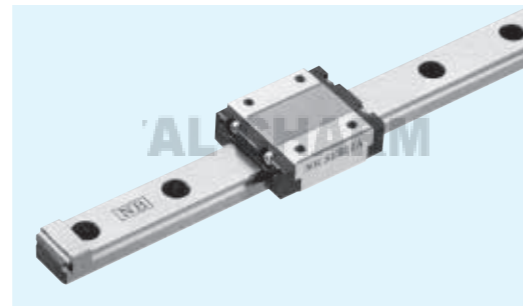
1kN = 102kgf 1N · m = 0.102kgf · m

	最大長度mm			
	沉頭螺柱孔		攻牙孔(N型)	
	標準	耐蝕	標準	耐蝕
	—	—	—	150
	—	—	—	150
	—	600	—	300
265 280 295 310	—	1,000	—	700



SEB-A/Y 型

— 標準型 —

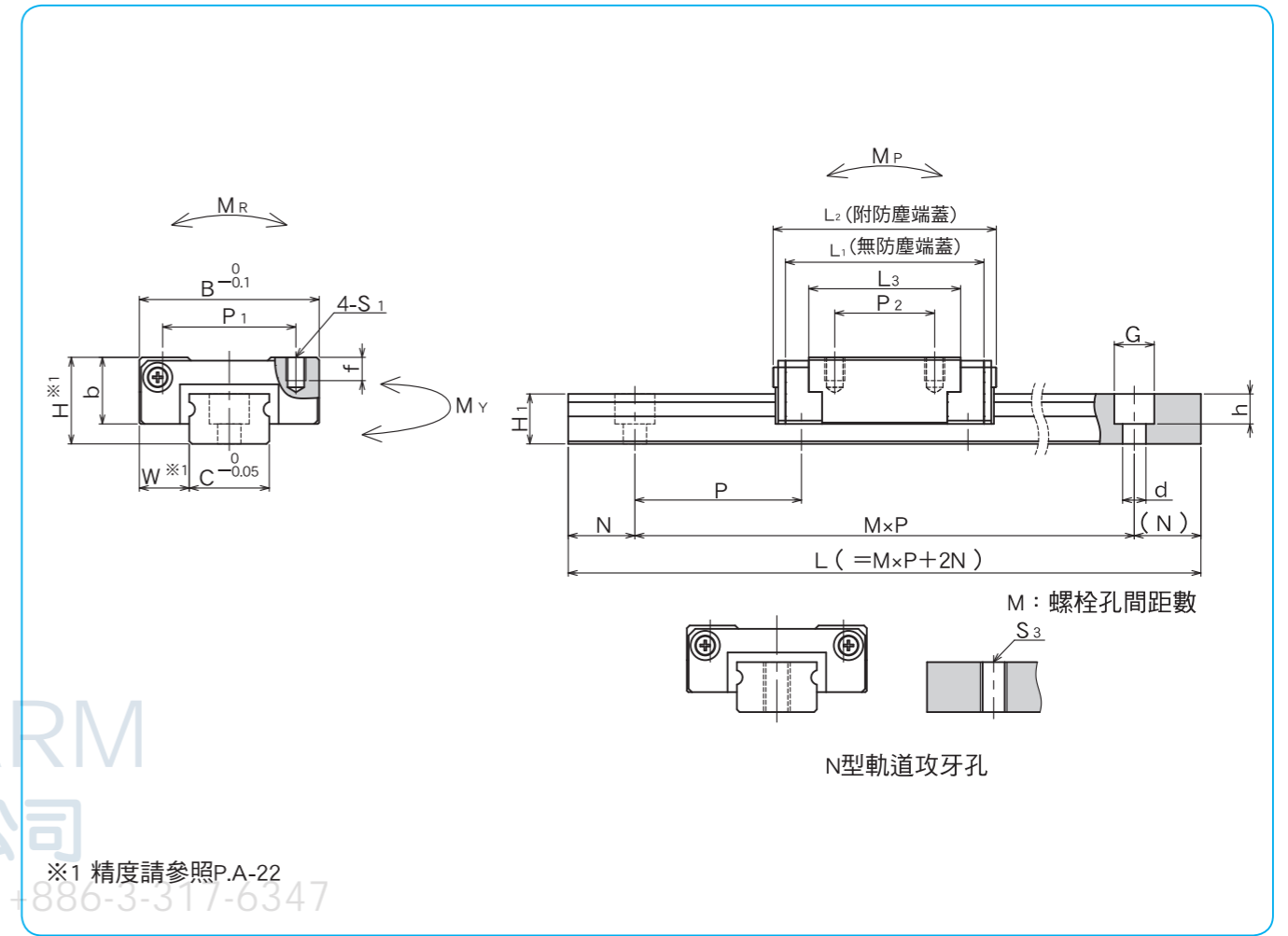


規格構成

例) **SEBS 15A Y UU 2 T1 - 589 N P / W2**

規格	SEB: 標準規格 SEBS: 耐蝕規格
尺寸	
滑塊	無記入: 標準 Y: 加長型
防塵端蓋	無記入: 無防塵端蓋 UU: 附防塵端蓋
單軸上配合滑塊個數	
預壓記號	T0: 微間隙 無記入: 標準 T1: 輕預壓
軸數記號*	無記入: 1軸 W2: 2軸 W3: 3軸
精度等級	無記入: 上級 P: 精密級
軌道安裝孔規格	無記入: 沉頭螺絲孔 N: 攻牙孔
軌道全長	

AL-CHARM 好晟企業股份有限公司
TEL: +886-3-317-1155 FAX: +886-3-317-6347



*: 軸數記號不代表訂購的數量

規格		組裝尺寸		滑塊尺寸										
標準規格	耐蝕規格	H	W	B	L1	L2	P1	P2	S1	f	L3	b		
mm	mm	mm	mm	mm	mm	mm	mm	mm	mm	mm	mm	mm		
SEB 9A	SEBS 9A	10	5.5	20	28.1	29.5	15	10	M3	3	20.4	7.8		
SEB 9AY	SEBS 9AY				38.1	40		16			30.4			
SEB12A	SEBS12A	13	7.5	27	30	33.5	20	15	M3	3.5	22.8	10		
SEB12AY	SEBS12AY				42	45.5		20			34.7			
SEB15A	SEBS15A	16	8.5	32	38.5	42	25	20	M3	4	29.5	12		
SEB15AY	SEBS15AY				54.5	58		25			45.4			
SEB20A	SEBS20A	25	13	46	55.7	61	38	38	M4	6	45.7	17.8		
SEB20AY	SEBS20AY				79.5	85		38			69.5			

規格		標準軌道長度														
標準規格	耐蝕規格	L														
mm	mm	mm														
SEB 9A	SEBS 9A	55	75	95	115	135	155	175	195	215	235	255	275	295	315	335
SEB12A	SEBS12A	70	95	120	145	170	195	220	245	270	295	320	345	370	395	420
SEB15A	SEBS15A	70	110	150	190	230	270	310	350	390	430	470	510	550	590	630
SEB20A	SEBS20A	220	280	340	400	460	520	580	640	700	760	820	880	940	1,000	

超過最大長度需求時，也可以銜接方式使用，詳細情形請與我們聯繫。

規格		軌道尺寸				基本額定荷重		靜的容許撓曲力矩			質量		規格	
標準規格	耐蝕規格	H1	C	d x G x h	S3	N	P	動 C	靜 Co	MP	MY	MR	滑塊 g	軌道 g/100mm
mm	mm	mm	mm	mm	mm	mm	mm	kN	kN	N·m	N·m	N·m		
SEB 9A	SEBS 9A	5.5	9	3.5x6x3.5	M4	7.5	20	1.92	2.53	7.64	9.11	11.5	19	30
SEB 9AY	SEBS 9AY							2.62	3.94	43.1	51.3	17.9	28	
SEB12A	SEBS12A	7.5	12	3.5x6x4.5	M4	10	25	2.60	3.20	10.4	12.4	20.0	37	60
SEB12AY	SEBS12AY							3.65	5.21	57.0	68.0	32.6	55	
SEB15A	SEBS15A	9.5	15	3.5x6x4.5	M5	15	40	4.74	5.67	24.5	29.2	43.9	68	100
SEB15AY	SEBS15AY							6.65	9.22	131	157	71.4	101	
SEB20A	SEBS20A	15	20	6x9.5x8.5	M6	20	60	8.99	11.1	72.7	86.7	114	226	209
SEB20AY	SEBS20AY							12.4	17.8	367	437	182	338	

MP和MY為2個滑塊連結使用時的靜的容許撓曲力矩

1kN=102kgf 1N·m=0.102kgf·m

規格		最大長度mm			
標準規格	耐蝕規格	沉頭螺絲孔		攻牙孔(N型)	
mm	mm	標準	耐蝕	標準	耐蝕
SEB 9A	SEBS 9A	500		500	
SEB12A	SEBS12A	500	1,300	500	1,000
SEB15A	SEBS15A	1,900		1,900	