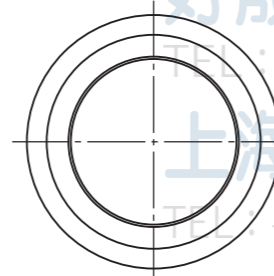
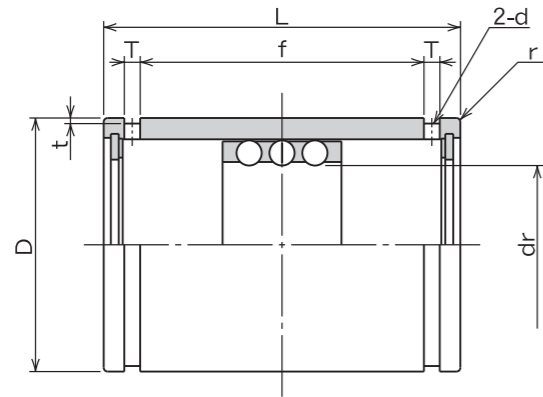
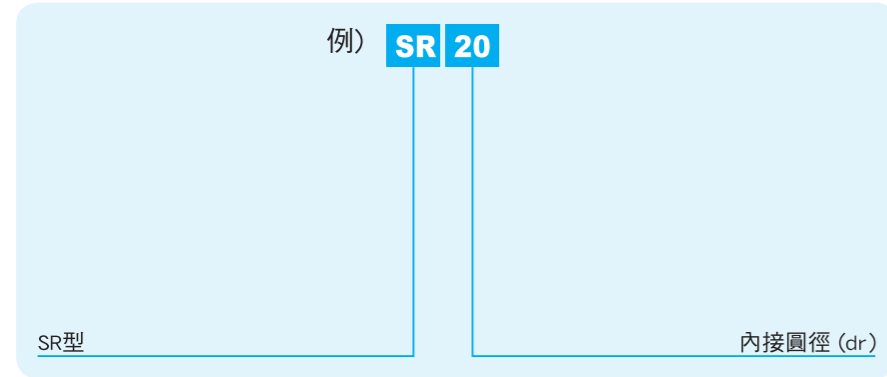


SR型



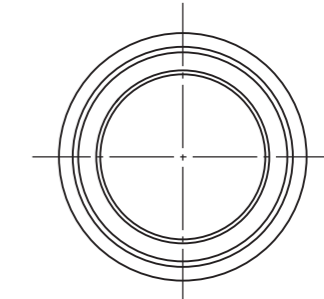
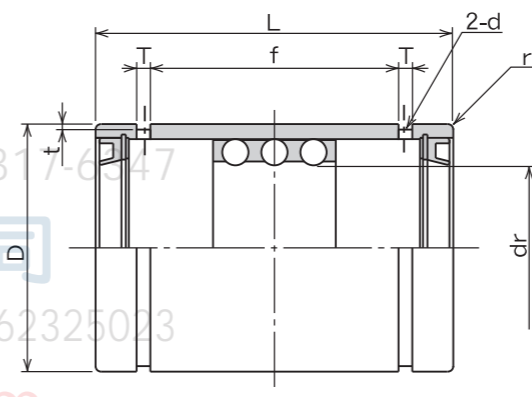
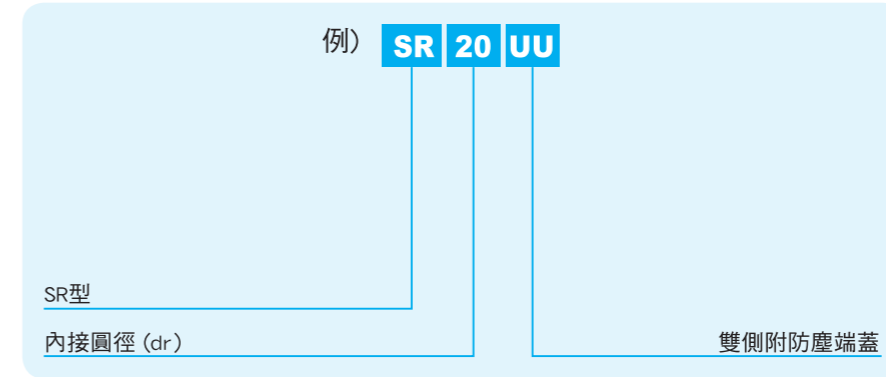
規格構成



SR-UU型



規格構成



AL-CHARM
好晟企業股份有限公司
TEL: +886-3-317-1155 FAX: +886-3-317-6347
上海好承傳動元件有限公司
TEL: +86-21-62325024~27 FAX: +86-21-62325023
<http://www.al-charm.com>

規格	最大行程 mm	鋼珠 條列	主要尺寸										基本額定荷重		質量 g
			dr 容許差 μm	D 容許差 μm	L 容許差 mm	f	T	t	d	r	動 C N	靜 Co N			
SR 6	19	3	6	+22	12	0	20	11.3	1.1	0.5	1	0.5	216	147	8.9
SR 8	24	3	8	+13	15	-11	24	17.1	1.5	0.5	1.2	0.5	343	245	15.6
SR 10	30	3	10		19	0	30	22.7	1.5	0.5	1.2	0.5	637	461	28.8
SR 12	32	3	12	+27	23	0	32	24.5	1.5	0.5	1.2	0.5	1,070	813	42
SR 16	40	3	16	+16	28	-13	37	29.1	1.5	0.7	1.3	0.5	1,180	990	71
SR 20	50	3	20	+33	32	0	45	35.8	2	0.7	1.5	0.5	1,260	1,170	99
SR 25	50	3	25	+20	37	0	45	35.8	2	0.7	1.6	1	1,330	1,330	117
SR 30	82	3	30		45	-16	65	53.5	2.5	1	2	1	2,990	3,140	205
SR 35	92	3	35	+41	52	0	70	58.5	2.5	1	2	1.5	3,140	3,530	329
SR 40	108	3	40	+25	60	0	80	68.3	2.5	1	2	1.5	4,120	4,800	516
SR 50	138	3	50		72	-19	100	86.4	3	1	2.5	1.5	5,540	6,910	827
SR 60	138	3	60	+49	85	0	100	86.4	3	1	2.5	2	5,980	8,230	1,240
SR 80	132	3	80	+30	110	-22	100	86	3	1.5	2.5	2	7,840	12,200	2,050
SR100	132	3	100	+58/+36	130	0/-25	100	86	3	1.5	2.5	2	8,430	14,700	2,440

1N≒0.102kgf

規格	最大行程 mm	鋼珠 條列	主要尺寸										基本額定荷重		質量 g
			dr 容許差 μm	D 容許差 μm	L 容許差 mm	f	T	t	d	r	動 C N	靜 Co N			
SR 8UU	14	3	8	+22	15	0/-11	24	12.3	1.5	0.5	1.2	0.5	343	245	15.6
SR 10UU	16	3	10	+13	19	0	30	15.5	1.5	0.5	1.2	0.5	637	461	28.8
SR 12UU	18	3	12	+27	23	0	32	17.1	1.5	0.5	1.2	0.5	1,070	813	42
SR 16UU	26	3	16	+16	28	-13	37	21.1	1.5	0.7	1.3	0.5	1,180	990	71
SR 20UU	36	3	20	+33	32	0	45	26.8	2	0.7	1.5	0.5	1,260	1,170	99
SR 25UU	36	3	25	+20	37	0	45	26.8	2	0.7	1.6	1	1,330	1,330	117
SR 30UU	68	3	30		45	-16	65	45.1	2.5	1	2	1	2,990	3,140	205
SR 35UU	76	3	35	+41	52	0	70	50.1	2.5	1	2	1.5	3,140	3,530	329
SR 40UU	91	3	40	+25	60	0	80	59.9	2.5	1	2	1.5	4,120	4,800	516
SR 50UU	116	3	50		72	-19	100	77.4	3	1	2.5	1.5	5,540	6,910	827
SR 60UU	117	3	60	+49	85	0	100	77.4	3	1	2.5	2	5,980	8,230	1,240
SR 80UU	110	3	80	+30	110	-22	100	77	3	1.5	2.5	2	7,840	12,200	2,050
SR100UU	110	3	100	+58/+36	130	0/-25	100	77	3	1.5	2.5	2	8,430	14,700	2,440

1N≒0.102kgf