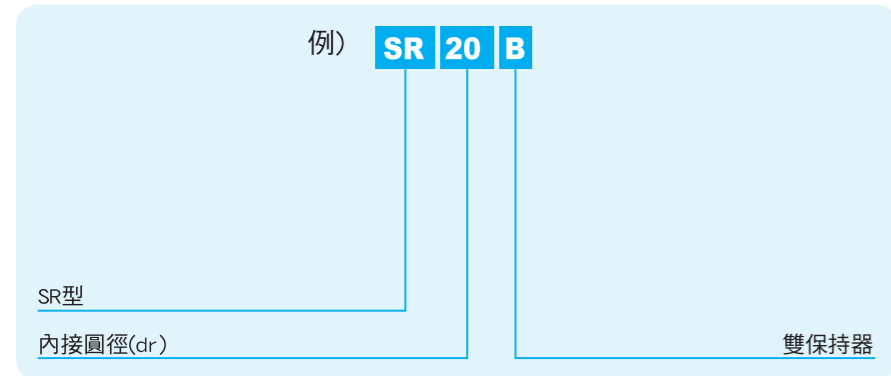


SR-B型



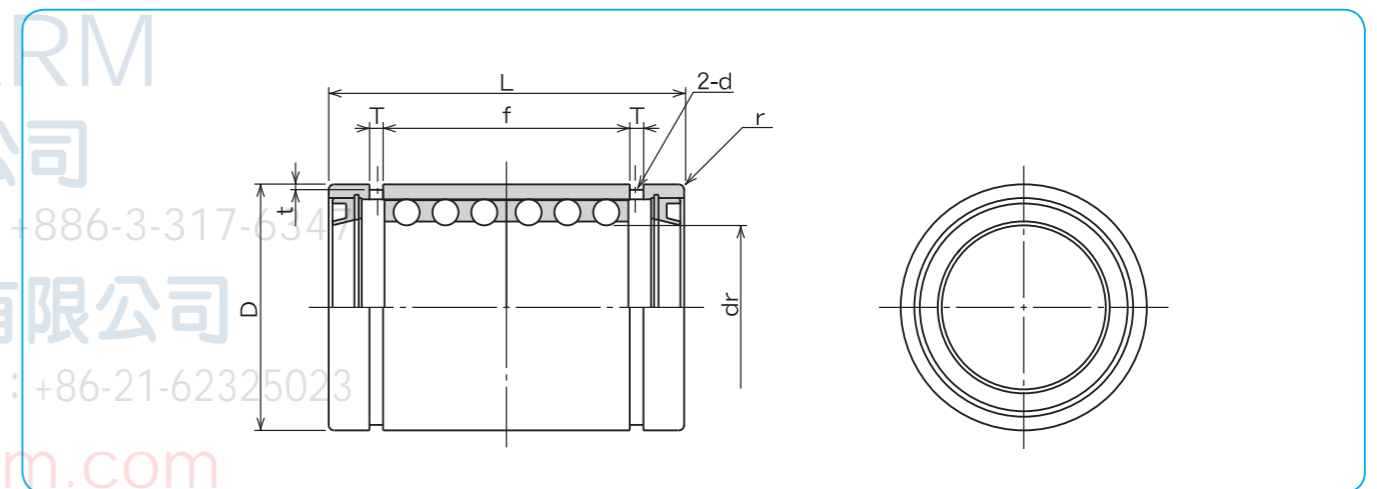
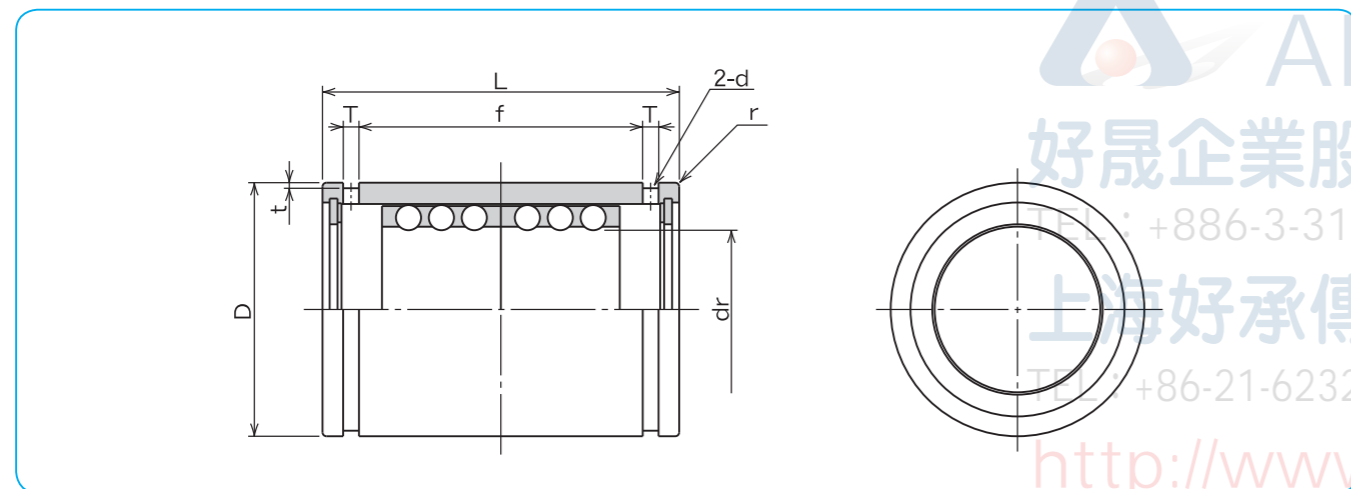
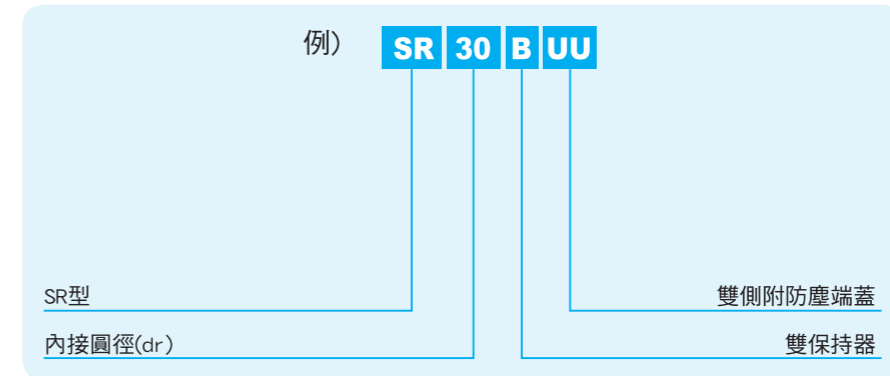
規格構成



SR-BUU型



規格構成



規格	最大行程	鋼珠條列	主要尺寸											基本額定荷重		質量
			dr	D	L	f	T	t	d	r	動 C	靜 Co				
SR 8B	8	6	8	15	24	17.1	1.5	0.5	1.2	0.5	549	490	16.8			
SR 10B	8	6	10	19	30	22.7	1.5	0.5	1.2	0.5	1,030	931	31.2			
SR 12B	8	6	12	23	32	24.5	1.5	0.5	1.2	0.5	1,720	1,630	46			
SR 16B	16	6	16	28	37	29.1	1.5	0.7	1.3	0.5	1,910	1,980	75			
SR 20B	20	6	20	32	45	35.8	2	0.7	1.5	0.5	2,060	2,320	106			
SR 25B	20	6	25	37	45	35.8	2	0.7	1.6	1	2,170	2,670	125			
SR 30B	44	6	30	45	65	53.5	2.5	1	2	1	4,800	6,270	220			
SR 35B	54	6	35	52	70	58.5	2.5	1	2	1.5	5,050	7,060	346			
SR 40B	66	6	40	60	80	68.3	2.5	1	2	1.5	6,710	9,560	540			
SR 50B	88	6	50	72	100	86.4	3	1	2.5	1.5	8,970	13,800	862			
SR 60B	88	6	60	85	100	86.4	3	1	2.5	2	9,700	16,500	1,290			
SR 80B	76	6	80	110	100	86	3	1.5	2.5	2	12,700	24,300	2,110			
SR100B	76	6	100	130	100	86	3	1.5	2.5	2	13,700	29,400	2,520			

1N≒0.102kgf

規格	最大行程	鋼珠條列	主要尺寸											基本額定荷重		質量
			dr	D	L	f	T	t	d	r	動 C	靜 Co				
SR 30BUU	30	6	30	45	65	45.1	2.5	1	2	1	4,800	6,270	220			
SR 35BUU	38	6	35	52	70	50.1	2.5	1	2	1.5	5,050	7,060	346			
SR 40BUU	49	6	40	60	80	59.9	2.5	1	2	1.5	6,710	9,560	540			
SR 50BUU	66	6	50	72	100	77.4	3	1	2.5	1.5	8,970	13,800	862			
SR 60BUU	67	6	60	85	100	77.4	3	1	2.5	2	9,700	16,500	1,290			
SR 80BUU	54	6	80	110	100	77	3	1.5	2.5	2	12,700	24,300	2,110			
SR100BUU	54	6	100	130	100	77	3	1.5	2.5	2	13,700	29,400	2,520			

1N≒0.102kgf