

SRE型

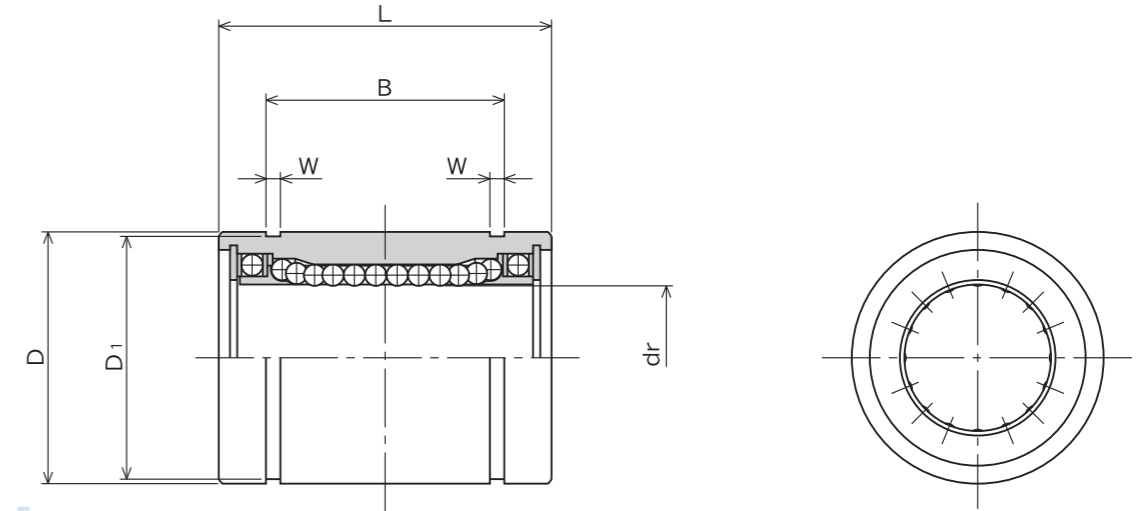


規格構成

例) **SRE 25**

SRE型

內徑(使用軸徑) dr



AL-CHARM  
好晟企業股份有限公司

TEL: +886-3-317-1155 FAX: +886-3-317-6347

上海好承傳動元件有限公司

TEL: +86-21-62325024~27 FAX: +86-21-62325023

http://www.al-charm.com

規格	主要尺寸							
	dr mm	容許差 μm	D mm	容許差 μm	L mm	容許差 mm	B mm	容許差 mm
SRE 6	6	+4 -5	12	0	19	0	13.5	0
SRE 8	8		15	-11	24		17.5	
SRE10	10	+3 -6	19	-13	29	-0.2	22	-0.2
SRE12	12		21		0		30	
SRE13	13	+3 -7	23	-16	32	0	23	0
SRE16	16		28		0		37	
SRE20	20	+3 -7	32	-19	42	-0.3	30.5	-0.3
SRE25	25		40		0		59	
SRE30	30	+3/-8	45	0/-19	64	-0.3	44.5	-0.3
SRE40	40		60		0		80	

※內徑超過40mm的需求時，請與我們聯絡。

W mm	D <sub>1</sub> mm	基本額定荷重		容許迴轉數 rpm	質量 g	規格
		動 C N	靜 Co N			
1.1	11.5	78	176	300	10	SRE 6
1.1	14.3	137	314	300	20	SRE 8
1.3	18	157	372	300	39	SRE10
1.3	20	274	588	300	42	SRE12
1.3	22	323	686	300	56	SRE13
1.6	27	451	882	250	97	SRE16
1.6	30.5	647	1,180	250	133	SRE20
1.85	38	882	1,860	250	293	SRE25
1.85	43	1,180	2,650	200	371	SRE30
2.1	57	1,960	4,020	200	778	SRE40

1N≒0.102kgf