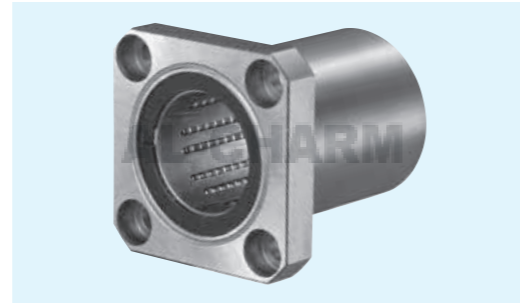


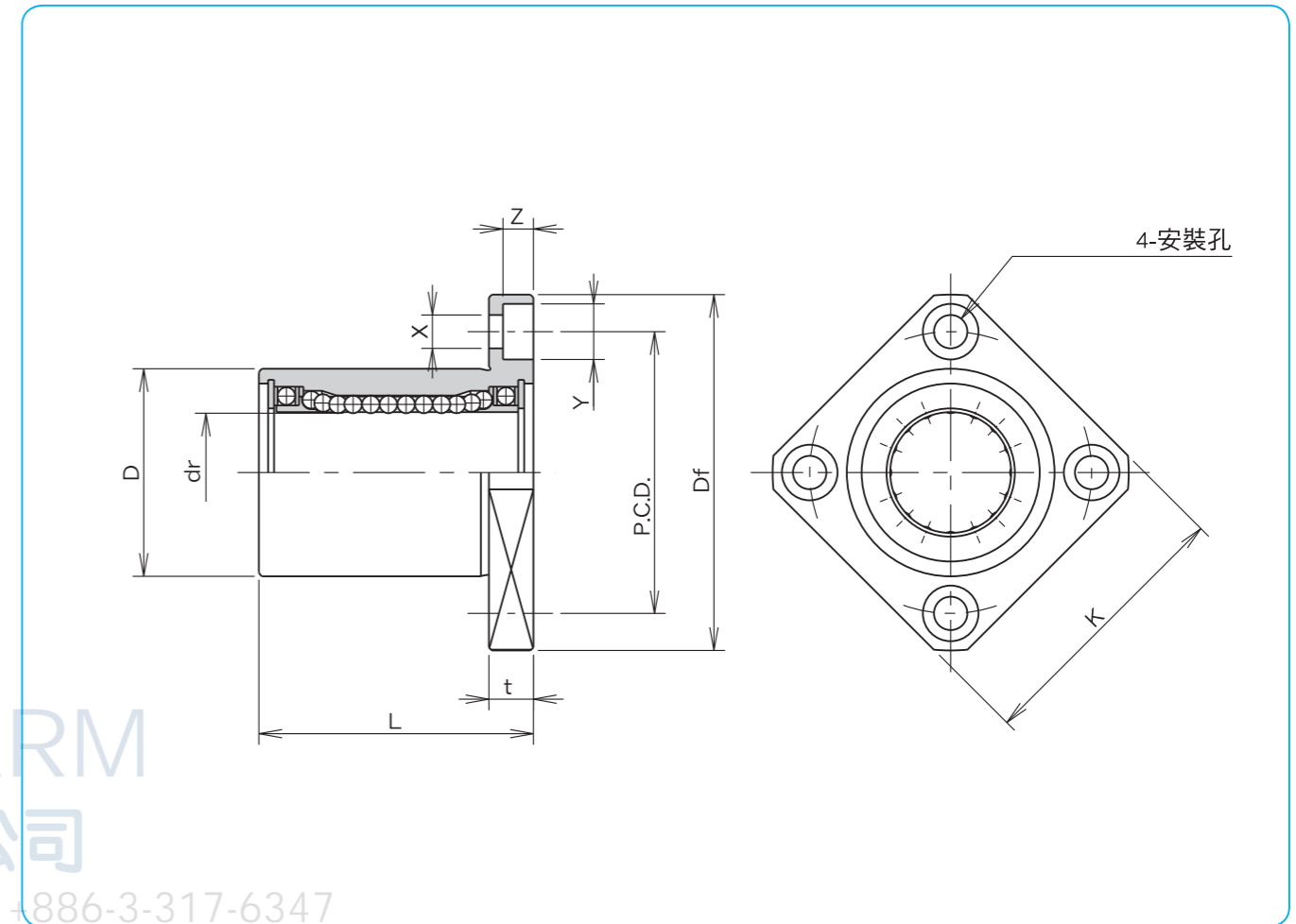
**SREK型**  
— 方形法蘭型 —



規程構成

例) **SREK 25**

SREK型 內徑(使用軸徑) dr



AL-CHARM  
好晟企業股份有限公司  
TEL: +886-3-317-1155 FAX: +886-3-317-6347

上海好承傳動元件有限公司

規格	dr		D		主要尺寸			
	mm	容許差 μm	mm	容許差 μm	L ±0.3 mm	Df mm	法蘭部 K mm	t mm
<b>SREK 6</b>	6	+4 -5	12	0	19	28	22	5
<b>SREK 8</b>	8		15	-13	24	32	25	5
<b>SREK10</b>	10		19		29	40	30	6
<b>SREK12</b>	12	+3 -6	21	0	30	42	32	6
<b>SREK13</b>	13		23	-16	32	43	34	6
<b>SREK16</b>	16		28		37	48	37	6
<b>SREK20</b>	20	+3 -7	32	0	42	54	42	8
<b>SREK25</b>	25		40	-19	59	62	50	8
<b>SREK30</b>	30		45		64	74	58	10

P.C.D. mm	X×Y×Z mm	直角度 μm	基本額定荷重		容許迴轉數 rpm	質量 g	規格
			動 C N	靜 Co N			
20	3.5×6×3.1	12	78	176	300	21	SREK 6
24	3.5×6×3.1		137	314	300	33	SREK 8
29	4.5×7.5×4.1		157	372	300	61	SREK10
32	4.5×7.5×4.1		274	588	300	67	SREK12
33	4.5×7.5×4.1		323	686	300	83	SREK13
38	4.5×7.5×4.1		451	882	250	126	SREK16
43	5.5×9×5.1	15	647	1,180	250	178	SREK20
51	5.5×9×5.1		882	1,860	250	355	SREK25
60	6.6×11×6.1		1,180	2,650	200	483	SREK30

1N=0.102kgf