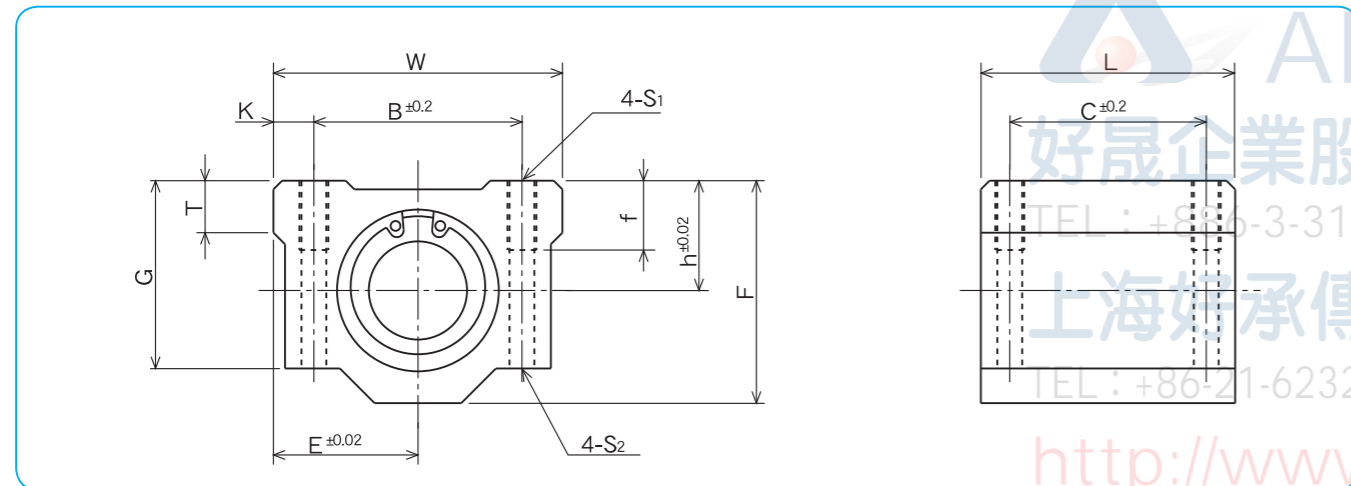
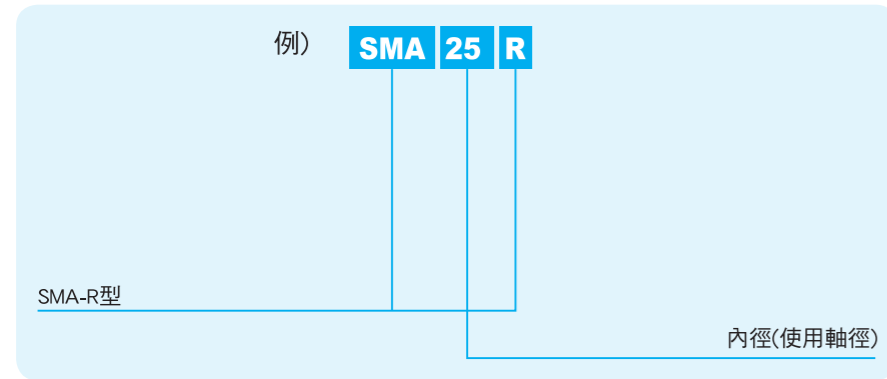


SMA-R型

—軸承座—



規格構成



規格	軸徑		外型尺寸													組裝尺寸		基本額定荷重		容許迴轉數	質量
	mm	μm	h	E	W	L	F	G	T	B	C	K	S ₁	f	S ₂	C	Co	動	靜		
SMA 6R	6		9	15	30	25	18	15	6	20	15	5	M4	8	3.4	78	176	300	33		
SMA 8R	8	+4	11	17	34	30	22	18	6	24	18	5	M4	8	3.4	137	314	300	55		
SMA10R	10	-5	13	20	40	35	26	21	8	28	21	6	M5	12	4.3	157	372	300	93		
SMA12R	12	+3	15	21	42	36	28	24	8	30.5	26	5.75	M5	12	4.3	274	588	300	104		
SMA13R	13	-6	15	22	44	39	30	24.5	8	33	26	5.5	M5	12	4.3	323	686	300	128		
SMA16R	16		19	25	50	44	38.5	32.5	9	36	34	7	M5	12	4.3	451	882	250	216		
SMA20R	20	+3	21	27	54	50	41	35	11	40	40	7	M6	12	5.2	647	1,180	250	286		
SMA25R	25	-7	26	38	76	67	51.5	42	12	54	50	11	M8	18	7	882	1,860	250	645		
SMA30R	30		30	39	78	72	59.5	49	15	58	58	10	M8	18	7	1,180	2,650	200	824		
SMA40R	40	+3/-8	40	51	102	90	78	62	20	80	60	11	M10	25	8.7	1,960	4,020	200	1,719		

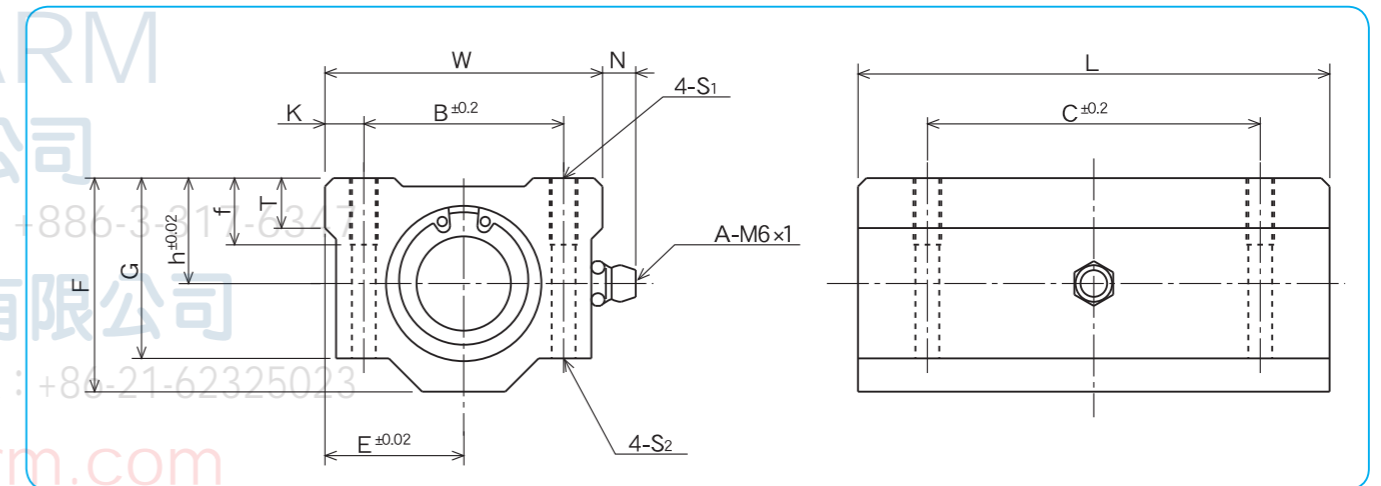
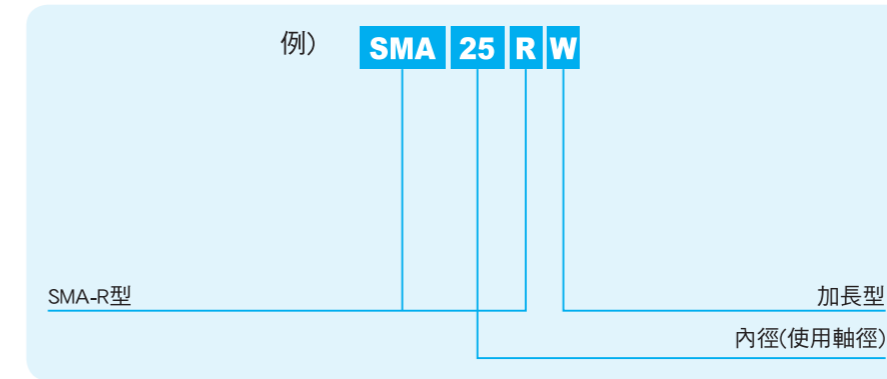
1N=0.102kgf

SMA-RW型

—軸承座加長型—



規格構成



規格	軸徑		外型尺寸													組裝尺寸		基本額定荷重		容許迴轉數	質量
	mm	μm	h	E	W	L	F	G	T	N	B	C	K	S ₁	f	S ₂	C	Co	動		
SMA 6RW	6		9	15	30	48	18	15	6	7	20	36	5	M4	8	3.4	126	352	300	68	
SMA 8RW	8	+4	11	17	34	58	22	18	6	7	24	42	5	M4	8	3.4	222	628	300	113	
SMA10RW	10	-5	13	20	40	68	26	21	8	7	28	46	6	M5	12	4.3	254	744	300	188	
SMA12RW	12	+3	15	21	42	70	28	24	8	6.5	30.5	50	5.75	M5	12	4.3	444	1,180	300	210	
SMA13RW	13	-6	15	22	44	75	30	24.5	8	6.5	33	50	5.5	M5	12	4.3	523	1,370	300	254	
SMA16RW	16		19	25	50	85	38.5	32.5	9	6	36	60	7	M5	12	4.3	731	1,760	250	431	
SMA20RW	20	+3	21	27	54	96	41	35	11	7	40	70	7	M6	12	5.2	1,050	2,360	250	568	
SMA25RW	25	-7	26	38	76	130	51.5	42	12	4	54	100	11	M8	18	7	1,430	3,720	250	1,282	
SMA30RW	30		30	39	78	140	59.5	49	15	5	58	110	10	M8	18	7	1,910	5,300	200	1,638	
SMA40RW	40	+3/-8	40	51	102	175	78	62	20	5	80	140	11	M10	25	8.7	3,180	8,040	200	3,419	

1N=0.102kgf