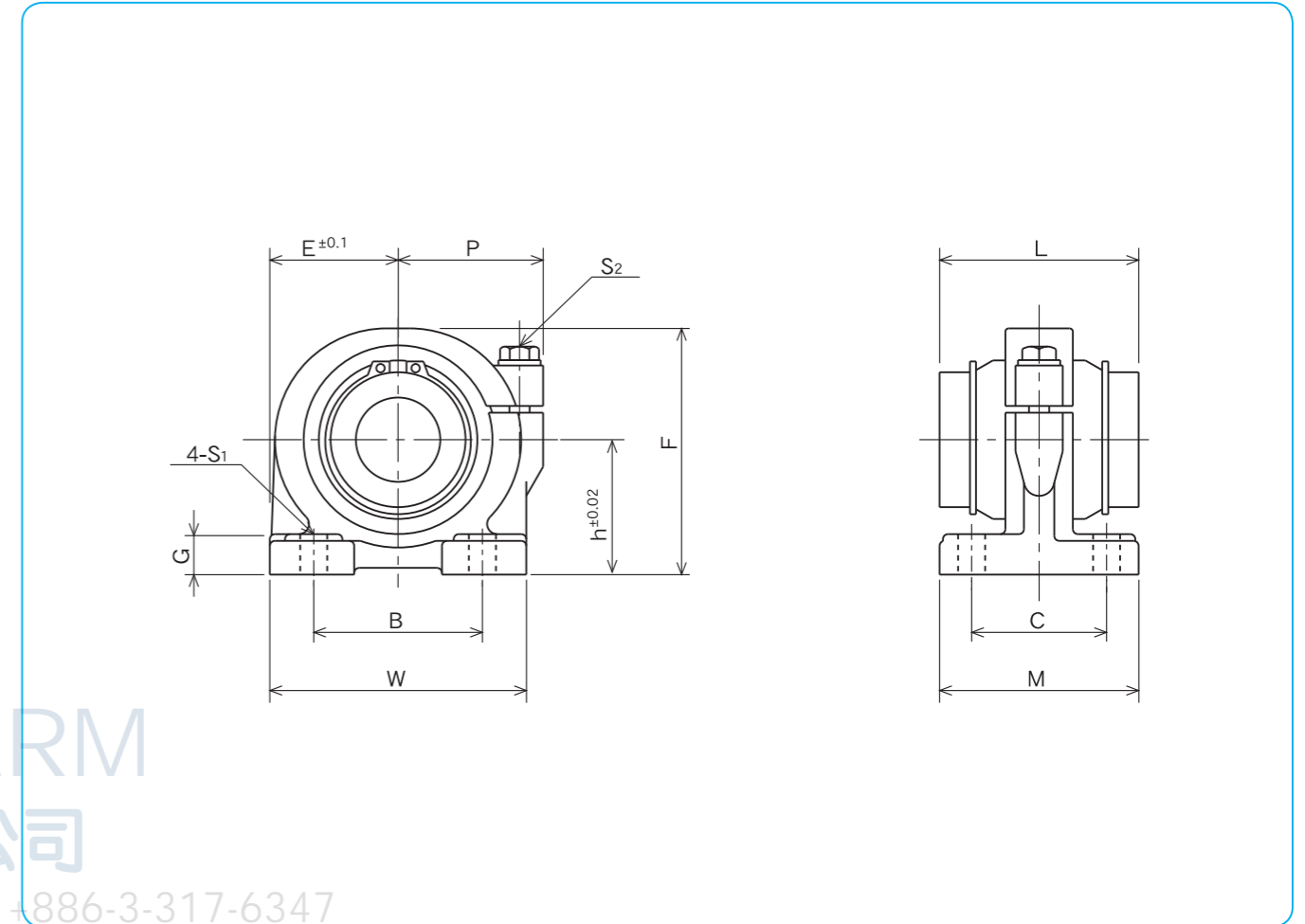
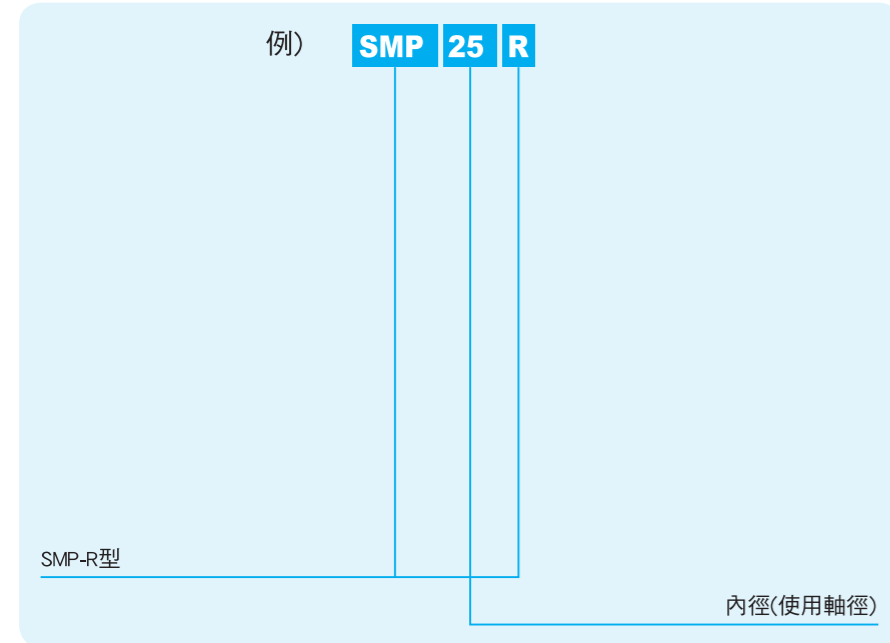


# SMP-R型

—枕型軸承座—



## 規格構成



AL-CHARM  
好晟企業股份有限公司

TEL: +886-3-317-1155 FAX: +886-3-317-6347

上海好承傳動元件有限公司

TEL: +86-21-62325024~27 FAX: +86-21-62325023

http://www.al-charm.com

規格	軸徑		主要尺寸						
	mm	容許差 μm	h mm	E mm	W mm	L mm	F mm	G mm	M mm
SMP13R	13	+3	25	25	50	32	46	8	36
SMP16R	16	-6	29	27.5	55	37	53	10	40
SMP20R	20	+3 -7	34	32.5	65	42	62	12	48
SMP25R	25		40	38	76	59	73	12	59
SMP30R	30		45	42.5	85	64	84	15	69
SMP40R	40	+3/-8	60	62	124	80	112	18	86

組裝尺寸			調整螺絲	基本額定荷重		容許迴轉數	質量	規格	
P mm	B mm	C mm		動 C N	靜 Co N				
30	30	26	7(M5用)	M5	323	686	300	266	SMP13R
32	35	29	7(M5用)	M5	451	882	250	369	SMP16R
37	40	35	8(M6用)	M6	647	1,180	250	690	SMP20R
43	50	40	8(M6用)	M6	882	1,860	250	970	SMP25R
49	58	46	10(M8用)	M8	1,180	2,650	200	1,420	SMP30R
68	76	64	12(M10用)	M10	1,960	4,020	200	3,585	SMP40R

1N=0.102kgf