

AK型

— 簡潔式軸承座 —



規格構成

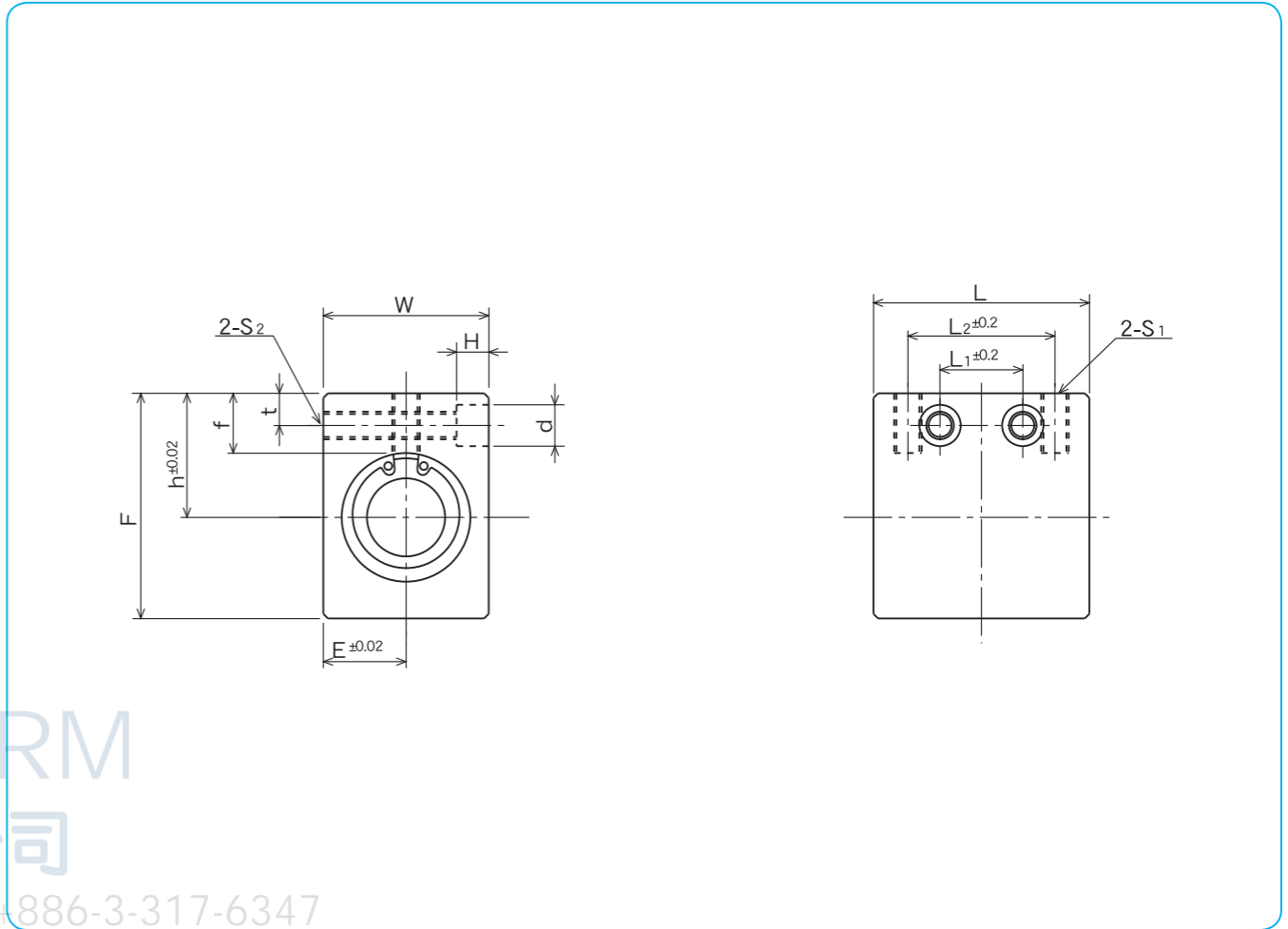
例) **AKS 25 G UU**

規格
AK: 標準規格
AKS: 耐蝕規格

防塵端蓋
無記入: 無防塵端蓋
UU: 雙側防塵端蓋

保持器材質
無記入: 標準規格/ 鋼鐵
耐蝕規格/ 不鏽鋼
G: 樹脂

內徑(使用軸徑)



AL-CHARM
好晟企業股份有限公司
TEL: +886-3-317-1155 FAX: +886-3-317-6347

規格	內徑		外形尺寸							主要尺寸			容許差 μm
	mm	μm	h mm	E mm	W mm	L mm	F mm	L_2 mm	S_1				
AK 6GUU	6	0	14	8	16	27	22	18	M4				
AK 8GUU	8		16	10	20	32	26	20	M5				
AK10GUU	10		19	13	26	39	32	27	M6				
AK12GUU	12		20	14	28	40	34	27	M6				
AK13GUU	13		25	15	30	42	43	28	M6				
AK16GUU	16		27	18	36	47	49	32	M6				
AK20GUU	20	-10	31	21	42	52	54	36	M8				
AK25GUU	25		37	26	52	69	65	42	M10				
AK30GUU	30		40	29	58	74	71	44	M10				

上海好承傳動元件有限公司
TEL: +86-21-62325024~27 FAX: +86-21-62325023
<http://www.al-charm.com>

安裝尺寸		基本額定荷重 動 C N	靜 Co N	質量* g	軸徑 mm
f mm	L_1 mm				
8	9	206	265	21.5	6
8.5	10	274	392	40	8
9.5	15	372	549	80	10
9.5	15	510	784	90	12
13.5	16	510	784	132	13
13	18	774	1,180	204	16
15	18	882	1,370	272	20
17	22	980	1,570	574	25
17.5	22	1,570	2,740	710	30

*樹脂保持器型的質量

1N=0.102kgf