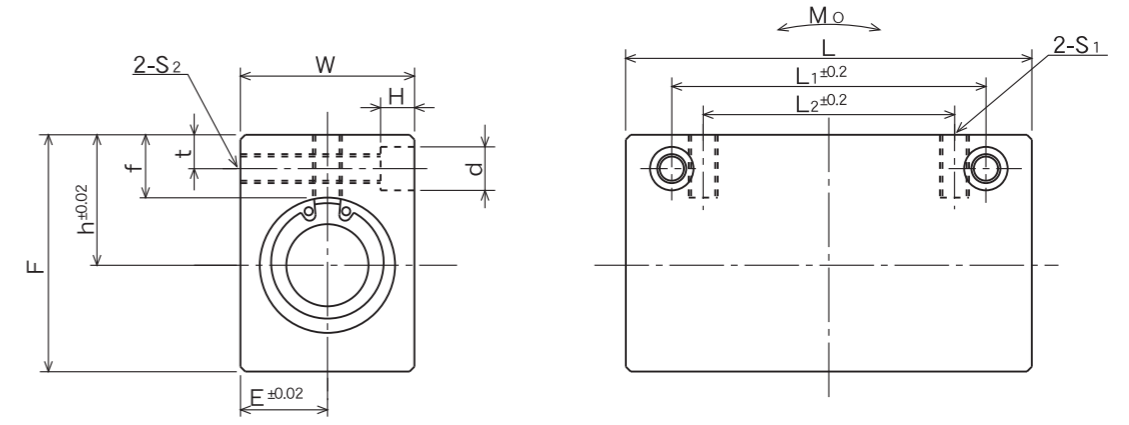
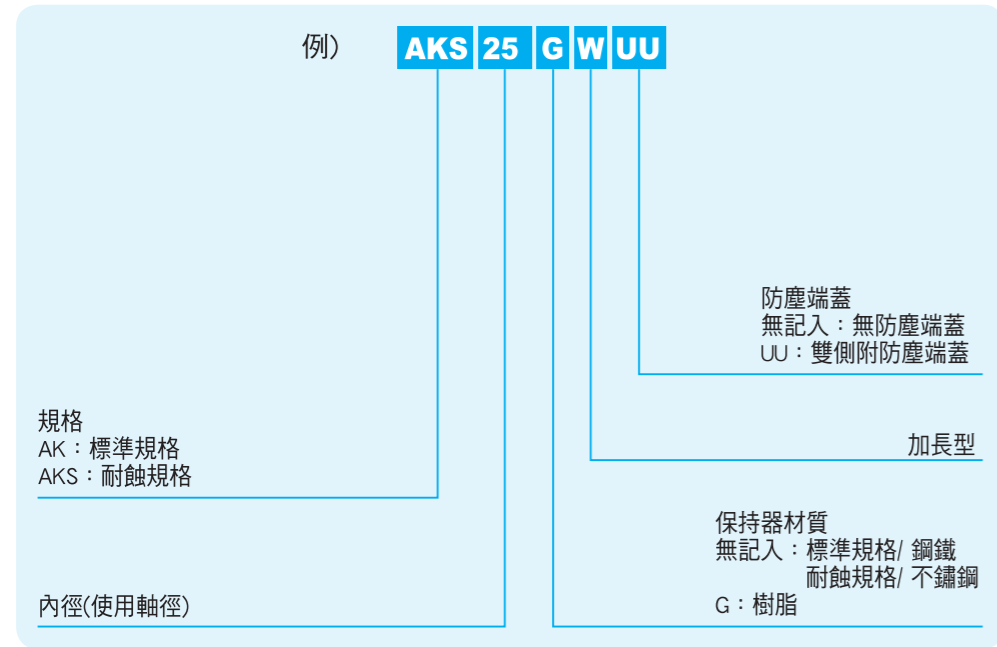


# AK-W型

— 簡潔式軸承座加長型 —



## 規格構成



AL-CHARM  
好晟企業股份有限公司  
TEL: +886-3-317-1155 FAX: +886-3-317-6347

規格	內徑		外形尺寸							安裝尺寸			基本額定荷重		靜的容許撓曲力矩 Mo N·m	質量* g	軸徑 mm			
	mm	容許差 μm	h mm	E mm	W mm	L mm	F mm	L <sub>2</sub> mm	S <sub>1</sub>	f mm	L <sub>1</sub> mm	t mm	S <sub>2</sub>	d mm				H mm	動 C N	靜 Co N
AK 6GWUU	6	0 - 9	14	8	16	46	22	20	M4	8	30	5	M4	6	5	323	530	2.18	40	6
AK 8GWUU	8		16	10	20	56	26	30	M5	8.5	42	5	M4	6	5	431	784	4.31	75	8
AK10GWUU	10		19	13	26	68	32	36	M6	9.5	50	6	M5	8	6	588	1,100	7.24	150	10
AK12GWUU	12		20	14	28	70	34	36	M6	9.5	50	6	M5	8	6	813	1,570	10.9	168	12
AK13GWUU	13		25	15	30	74	43	42	M6	13.5	55	7	M6	9	7	813	1,570	11.6	248	13
AK16GWUU	16		27	18	36	84	49	52	M6	13	65	7	M6	9	7	1,230	2,350	19.7	383	16
AK20GWUU	20	0 - 10	31	21	42	94	54	58	M8	15	70	8	M8	11	8	1,400	2,740	26.8	520	20
AK25GWUU	25		37	26	52	128	65	80	M10	17	100	9	M10	14	10	1,560	3,140	43.4	1,120	25
AK30GWUU	30		40	29	58	138	71	90	M10	17.5	110	9	M10	14	10	2,490	5,490	82.8	1,384	30

規格		內徑		外形尺寸							安裝尺寸			基本額定荷重		靜的容許撓曲力矩 Mo N·m	質量* g	軸徑 mm		
mm	容許差 μm	h mm	E mm	W mm	L mm	F mm	L <sub>2</sub> mm	S <sub>1</sub>	f mm	L <sub>1</sub> mm	t mm	S <sub>2</sub>	d mm	H mm	動 C N				靜 Co N	
AK 6GWUU	6	0 - 9	14	8	16	46	22	20	M4	8	30	5	M4	6	5	323	530	2.18	40	6
AK 8GWUU	8		16	10	20	56	26	30	M5	8.5	42	5	M4	6	5	431	784	4.31	75	8
AK10GWUU	10		19	13	26	68	32	36	M6	9.5	50	6	M5	8	6	588	1,100	7.24	150	10
AK12GWUU	12		20	14	28	70	34	36	M6	9.5	50	6	M5	8	6	813	1,570	10.9	168	12
AK13GWUU	13		25	15	30	74	43	42	M6	13.5	55	7	M6	9	7	813	1,570	11.6	248	13
AK16GWUU	16		27	18	36	84	49	52	M6	13	65	7	M6	9	7	1,230	2,350	19.7	383	16
AK20GWUU	20	0 - 10	31	21	42	94	54	58	M8	15	70	8	M8	11	8	1,400	2,740	26.8	520	20
AK25GWUU	25		37	26	52	128	65	80	M10	17	100	9	M10	14	10	1,560	3,140	43.4	1,120	25
AK30GWUU	30		40	29	58	138	71	90	M10	17.5	110	9	M10	14	10	2,490	5,490	82.8	1,384	30

\*樹脂保持器型的質量

1N≒0.102kgf 1N·m≒0.102kgf·m