

**SMP型**  
— 具調心作用 —



規格構成

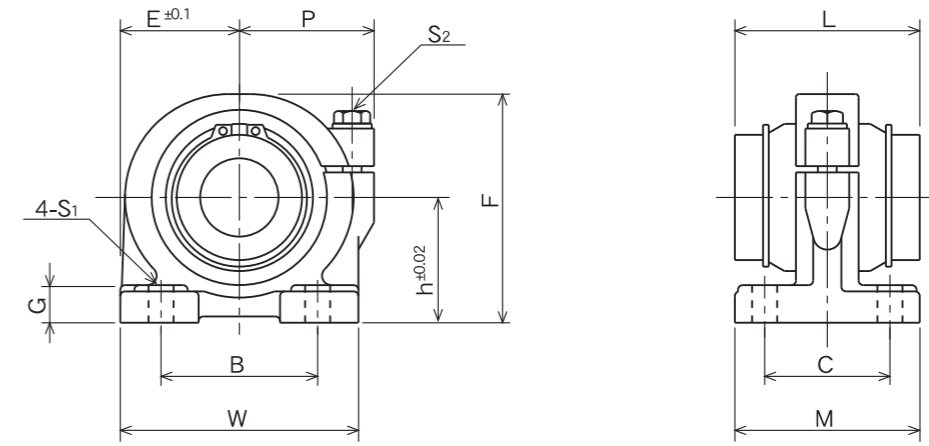
例) **SMP 25 G UU**

SMP型

內徑(使用軸徑)

防塵端蓋  
無記入：無防塵端蓋  
UU：雙側附防塵端蓋

保持器材質  
無記入：標準規格/ 鋼鐵  
G：樹脂



AL-CHARM  
好晟企業股份有限公司  
TEL: +886-3-317-1155 FAX: +886-3-317-6347

規格	內徑		外形尺寸						
	mm	容許差 μm	h mm	E mm	W mm	L mm	F mm	G mm	M mm
SMP13GUU	13	0	25	25	50	32	46	8	36
SMP16GUU	16	- 9	29	27.5	55	37	53	10	40
SMP20GUU	20	0	34	32.5	65	42	62	12	48
SMP25GUU	25	- 10	40	38	76	59	73	12	59
SMP30GUU	30	0	45	42.5	85	64	84	15	69
SMP35GUU	35	- 12	50	49	98	70	94	15	76
SMP40GUU	40	0	60	62	124	80	112	18	86
SMP50GUU	50	- 12	70	72	144	100	134	20	105
SMP60GUU	60	0/- 15	82	84.5	169	110	154	23	115

安裝尺寸			調整螺栓規格 S <sub>2</sub>	基本額定荷重		質量*	軸徑 mm	
P mm	B mm	C mm		動 C N	靜 Co N			
30	30	26	7(M5)	M5	510	784	270	13
32	35	29	7(M5)	M5	774	1,180	380	16
37	40	35	8(M6)	M6	882	1,370	680	20
43	50	40	8(M6)	M6	980	1,570	1,000	25
49	58	46	10(M8)	M8	1,570	2,740	1,400	30
58	62	53	12(M10)	M10	1,670	3,140	2,100	35
68	76	64	12(M10)	M10	2,160	4,020	3,700	40
80	100	70	14(M12)	M12	3,820	7,940	6,100	50
88	115	80	14(M12)	M12	4,700	10,000	8,700	60

\*樹脂保持器型的質量

1N=0.102kgf