

SMJ型

— 微間隙調整型 —



規格構成

例) **SMSJ 25 G UU**

規格
SMJ：標準規格
SMSJ：耐蝕規格

防塵端蓋
無記入：無防塵端蓋
UU：雙側附防塵端蓋

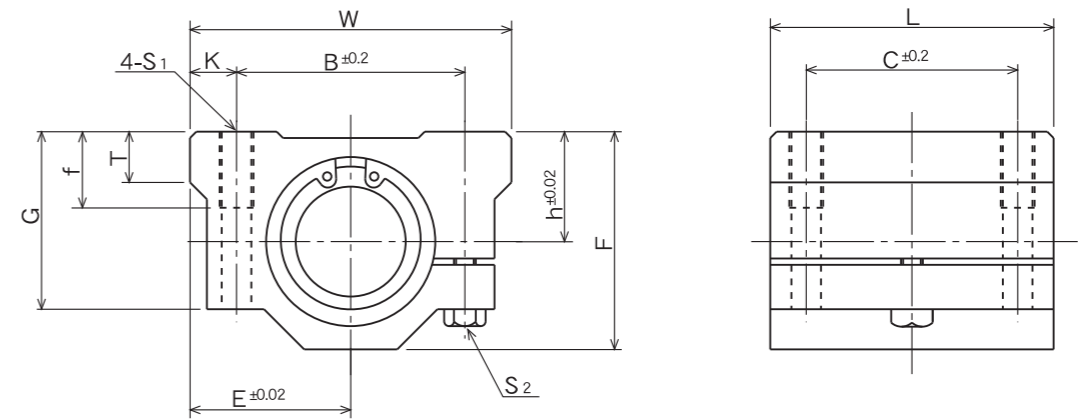
保持器材質
無記入：標準規格/ 鋼鐵*
耐蝕規格/ 不鏽鋼*

G：樹脂

內徑(使用軸徑)

*內徑10 mm 除外

規格	內徑 mm	主要尺寸							
		h mm	E mm	W mm	L mm	F mm	G mm	T mm	B mm
SMJ10GUU	10	13	20	40	35	26	21	8	28
SMJ12GUU	12	15	21	42	36	28	24	8	30.5
SMJ13GUU	13	15	22	44	39	30	24.5	8	33
SMJ16GUU	16	19	25	50	44	38.5	32.5	9	36
SMJ20GUU	20	21	27	54	50	41	35	11	40
SMJ25GUU	25	26	38	76	67	51.5	42	12	54
SMJ30GUU	30	30	39	78	72	59.5	49	15	58
SMJ35GUU	35	34	45	90	80	68	54	18	70
SMJ40GUU	40	40	51	102	90	78	62	20	80
SMJ50GUU	50	52	61	122	110	102	80	25	100
SMJ60GUU	60	58	66	132	122	114	94	30	108



AL-CHARM
好晟企業股份有限公司
TEL: +886-3-317-1155 FAX: +886-3-317-6347

上海好承傳動元件有限公司

TEL: +86-21-62325024~27 FAX: +86-21-62325023
http://www.al-charm.com

安裝尺寸				調整螺栓規格	基本額定荷重		質量*	軸徑
C mm	K mm	S ₁	f mm	S ₂	動 C N	靜 Co N		
21	6	M5	12	M4	372	549	92	10
26	5.75	M5	12	M4	510	784	102	12
26	5.5	M5	12	M4	510	784	120	13
34	7	M5	12	M4	774	1,180	200	16
40	7	M6	12	M5	882	1,370	255	20
50	11	M8	18	M6	980	1,570	600	25
58	10	M8	18	M6	1,570	2,740	735	30
60	10	M8	18	M6	1,670	3,140	1,100	35
60	11	M10	25	M8	2,160	4,020	1,590	40
80	11	M10	25	M8	3,820	7,940	3,340	50
90	12	M12	25	M10	4,700	10,000	4,270	60

*樹脂保持器型的質量

1N=0.102kgf