

SME型

— 開口型 —



規格構成

例) **SMSE 25 G UU**

規格  
SME : 標準規格  
SMSE : 耐蝕規格

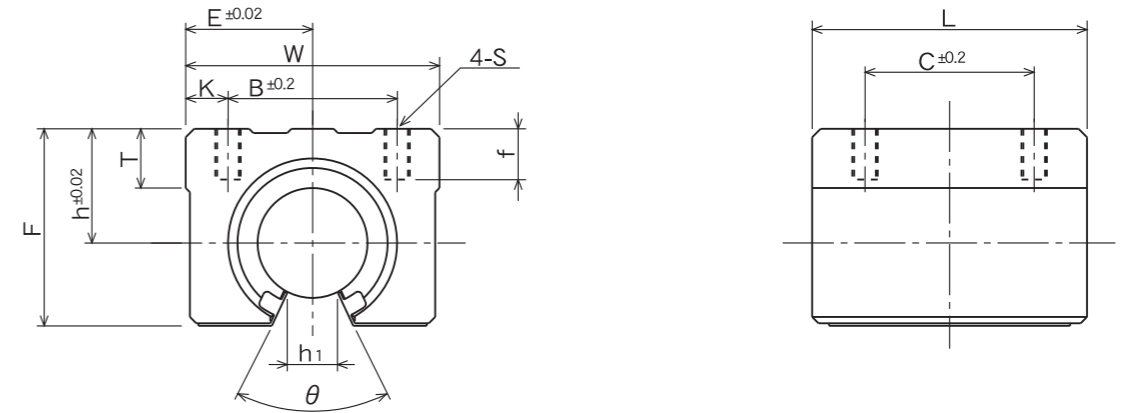
防塵端蓋  
無記入 : 無防塵端蓋  
UU : 雙側防塵端蓋

保持器材質  
無記入 : 標準規格/ 鋼鐵\*  
耐蝕規格/ 不鏽鋼\*  
G : 樹脂

內徑(使用軸徑)

\*內徑10 mm 除外

規格	內徑 mm	主要尺寸							
		h mm	E mm	W mm	L mm	F mm	T mm	h <sub>1</sub> mm	θ
<b>SME10GUU</b>	10	15	18	36	32	24	7	6	80°
<b>SME13GUU</b>	13	17	20	40	39	28	8	8.5	80°
<b>SME16GUU</b>	16	20	22.5	45	45	33	9	10	80°
<b>SME20GUU</b>	20	23	24	48	50	39	11	10	60°
<b>SME25GUU</b>	25	27	30	60	65	47	14	11.5	50°
<b>SME30GUU</b>	30	33	35	70	70	56	15	14	50°
<b>SME35GUU</b>	35	37	40	80	80	63	18	16	50°
<b>SME40GUU</b>	40	42	45	90	90	72	20	19	50°
<b>SME50GUU</b>	50	53	60	120	110	92	25	23	50°



AL-CHARM  
好晟企業股份有限公司

TEL : +886-3-317-1155 FAX : +886-3-317-6347

上海好承傳動元件有限公司

TEL : +86-21-62325024~27 FAX : +86-21-62325023

http://www.al-charm.com

規格	安裝尺寸					基本額定荷重		質量*	軸徑
	B mm	C mm	K mm	S	f mm	動 C N	靜 Co N		
25	20	5.5	M5	10	372	549	65	10	
28	26	6	M5	10	510	784	100	13	
32	30	6.5	M5	12	774	1,180	150	16	
35	35	6.5	M6	12	882	1,370	200	20	
40	40	10	M6	12	980	1,570	450	25	
50	50	10	M8	18	1,570	2,740	630	30	
55	55	12.5	M8	18	1,670	3,140	925	35	
65	65	12.5	M10	20	2,160	4,020	1,330	40	
94	80	13	M10	20	3,820	7,940	3,000	50	

\*樹脂保持器型的質量

1N=0.102kgf