

# SME-W型

— 開口加長型 —



## 規格構成

例) **SMSE 25 G W UU**

規格  
SME : 標準規格  
SMSE : 耐蝕規格

防塵端蓋  
無記入 : 無防塵端蓋  
UU : 雙側附防塵端蓋

加長型

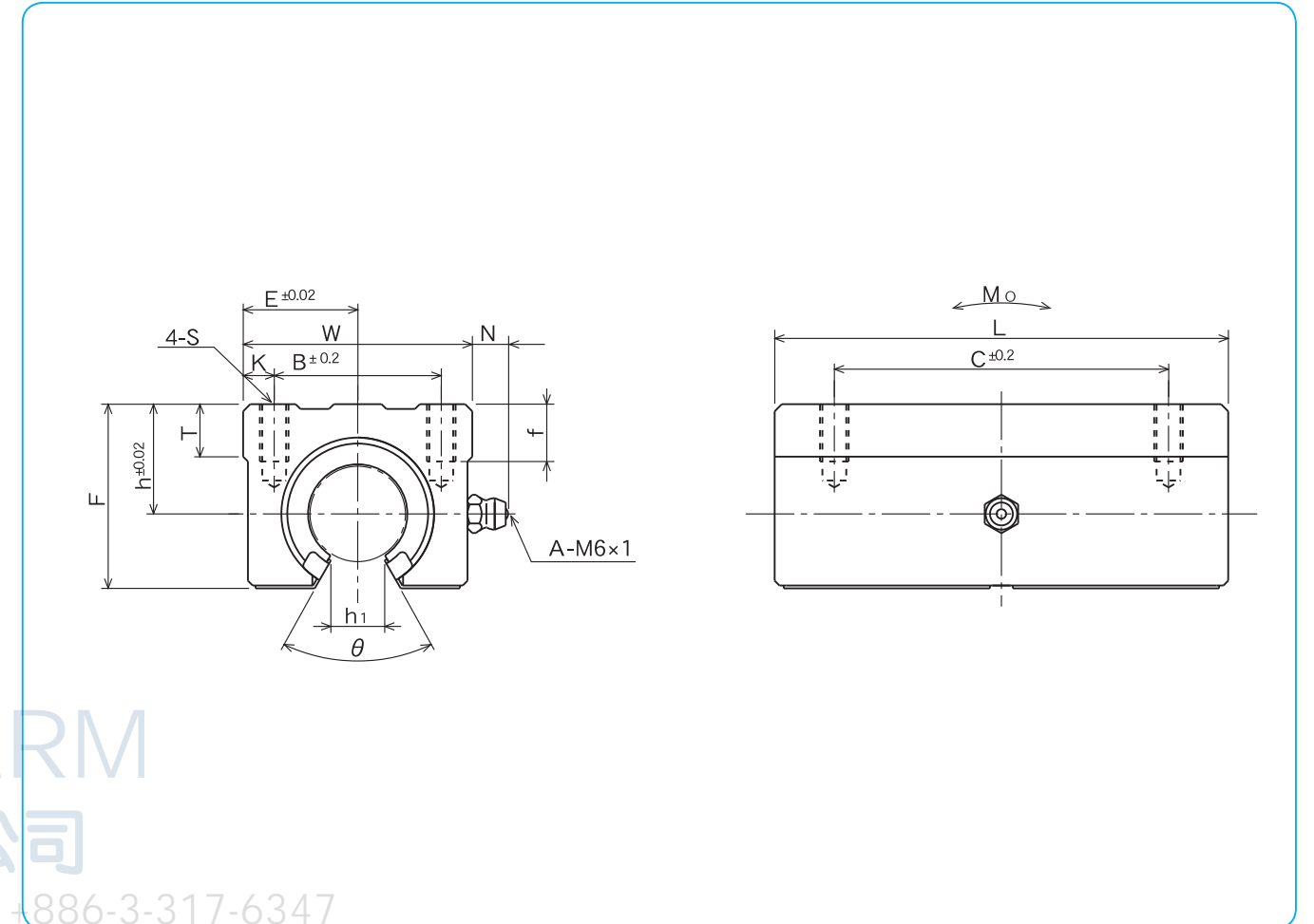
保持器材質  
無記入 : 標準規格/ 鋼鐵\*  
耐蝕規格/ 不鏽鋼\*

G : 樹脂

內徑(使用軸徑)

\*內徑10 mm 除外

規格	內徑 mm	外形尺寸								
		h mm	E mm	W mm	L mm	F mm	T mm	N mm	h <sub>1</sub> mm	θ
<b>SME10GWUU</b>	10	15	18	36	65	24	7	7.5	6	80°
<b>SME13GWUU</b>	13	17	20	40	75	28	8	7.5	8.5	80°
<b>SME16GWUU</b>	16	20	22.5	45	85	33	9	7.5	10	80°
<b>SME20GWUU</b>	20	23	24	48	95	39	11	7.5	10	60°
<b>SME25GWUU</b>	25	27	30	60	130	47	14	7.5	11.5	50°
<b>SME30GWUU</b>	30	33	35	70	140	56	15	7.5	14	50°



AL-CHARM  
好晟企業股份有限公司  
TEL : +886-3-317-1155 FAX : +886-3-317-6347

上海好承傳動元件有限公司

TEL : +86-21-63325024~27 FAX : +86-21-63325023  
http://www.al-charm.com

安裝尺寸					基本額定荷重		靜的容許 撓曲力矩 Mo N·m	質量*	軸徑 mm
B mm	C mm	K mm	S	f mm	動 C N	靜 Co N			
25	40	5.5	M5	10	588	1,100	4.63	140	10
28	50	6	M5	10	813	1,570	7.42	200	13
32	60	6.5	M5	12	1,230	2,350	12.6	300	16
35	70	6.5	M6	12	1,400	2,740	14.5	400	20
40	90	10	M6	12	1,560	3,140	24.7	900	25
50	100	10	M8	18	2,490	5,490	47.2	1,260	30

\*樹脂保持器型的質量

1N≒0.102kgf 1N·m≒0.102kgf·m