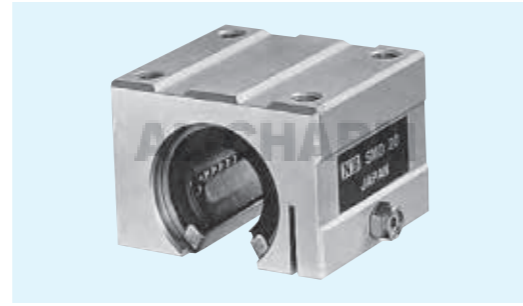


# SMD型

— 開口型 具微間隙調整機能 —



## 規格構成

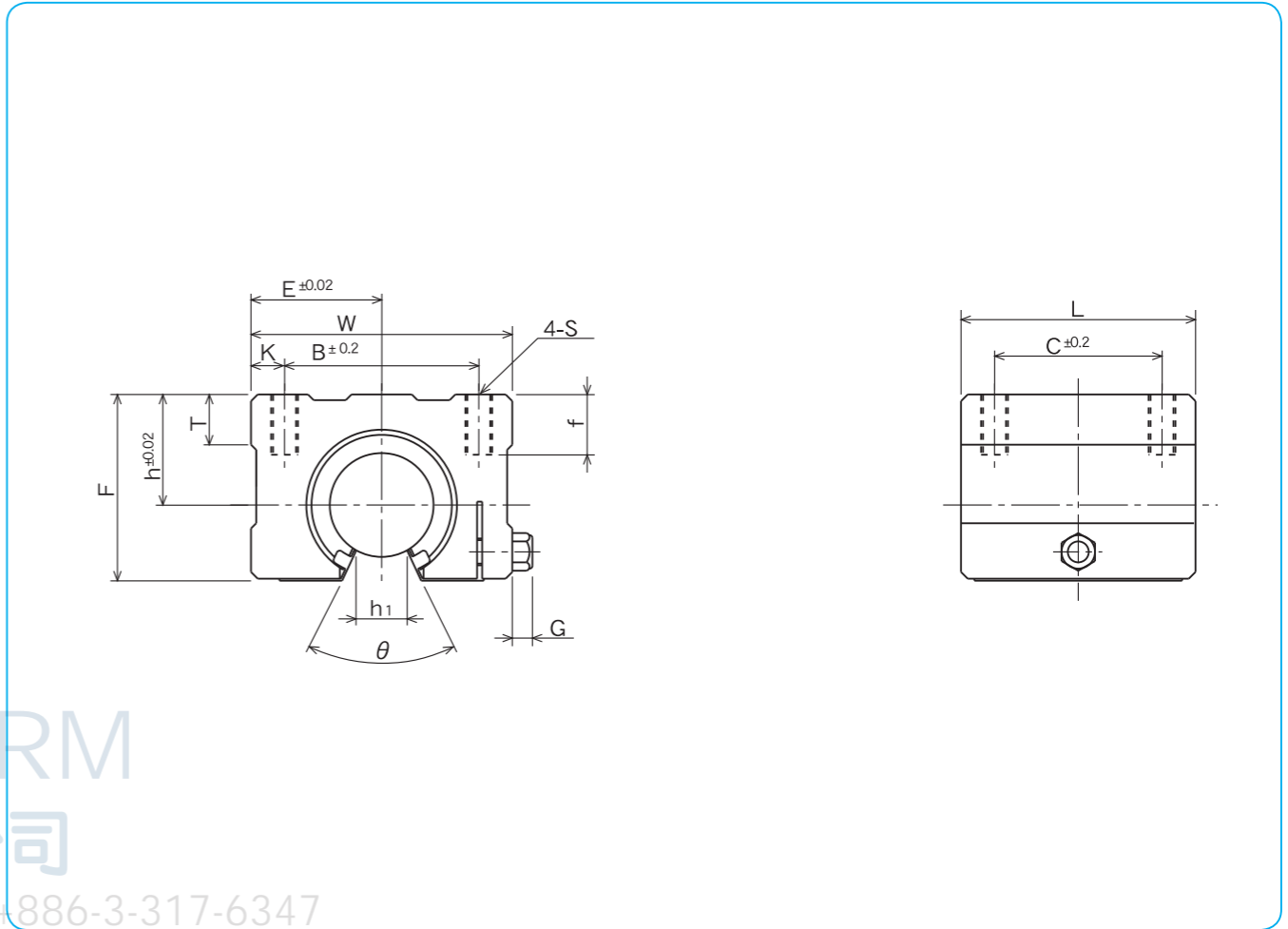
例) **SMSD 25 G UU**

規格  
SMD : 標準規格  
SMSD : 耐蝕規格

防塵端蓋  
無記入 : 無防塵端蓋  
UU : 雙側附防塵端蓋

保持器材質  
無記入 : 標準規格/ 鋼鐵  
耐蝕規格/ 不鏽鋼  
G : 樹脂

內徑(使用軸徑)



AL-CHARM  
好晟企業股份有限公司  
TEL : +886-3-317-1155 FAX : +886-3-317-6347

規格	內徑 mm	主要尺寸								
		h mm	E mm	W mm	L mm	F mm	T mm	G mm	h1 mm	θ
<b>SMD16GUU</b>	16	20	25	50	45	33	9	6	10	80°
<b>SMD20GUU</b>	20	23	27	54	50	39	11	7	10	60°
<b>SMD25GUU</b>	25	27	38	76	65	47	12	7	11.5	50°
<b>SMD30GUU</b>	30	33	39	78	70	56	15	7	14	50°

安裝尺寸					基本額定荷重		質量*	軸徑 mm
B mm	C mm	K mm	S	f mm	動 C N	靜 Co N		
36	30	7	M5	12	774	1,180	170	16
40	35	7	M6	12	882	1,370	240	20
54	40	11	M6	12	980	1,570	580	25
58	50	10	M8	18	1,570	2,740	720	30

\*樹脂保持器型的質量

1N=0.102kgf