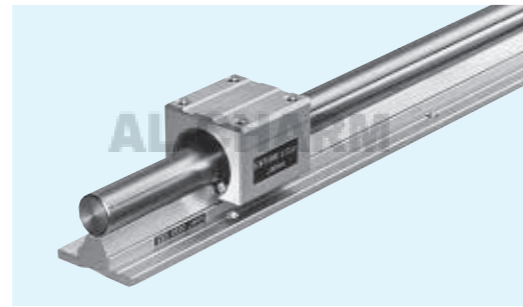
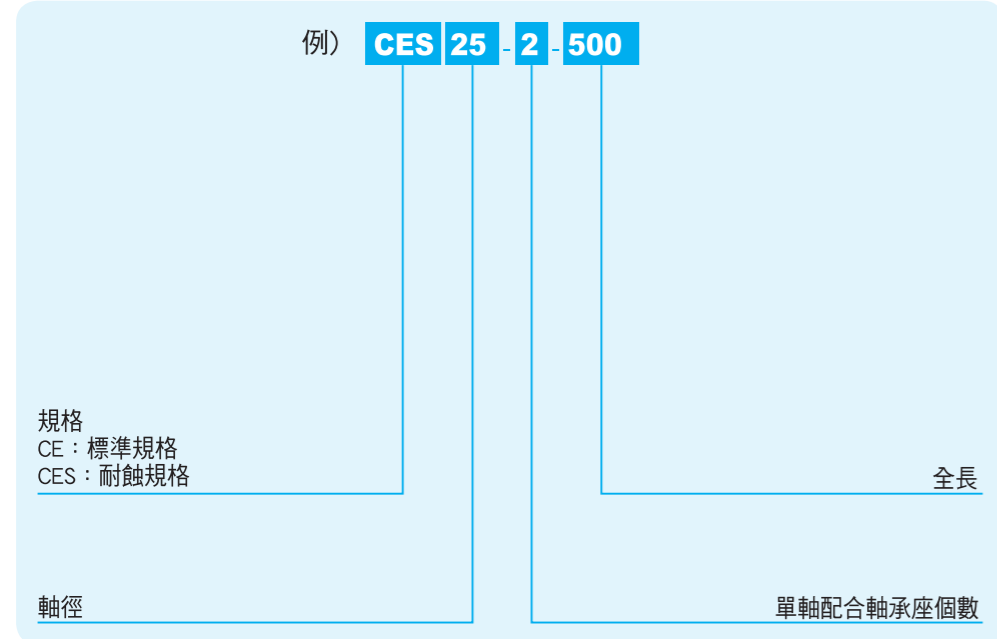


CE型
— 圓軸式導軌 —



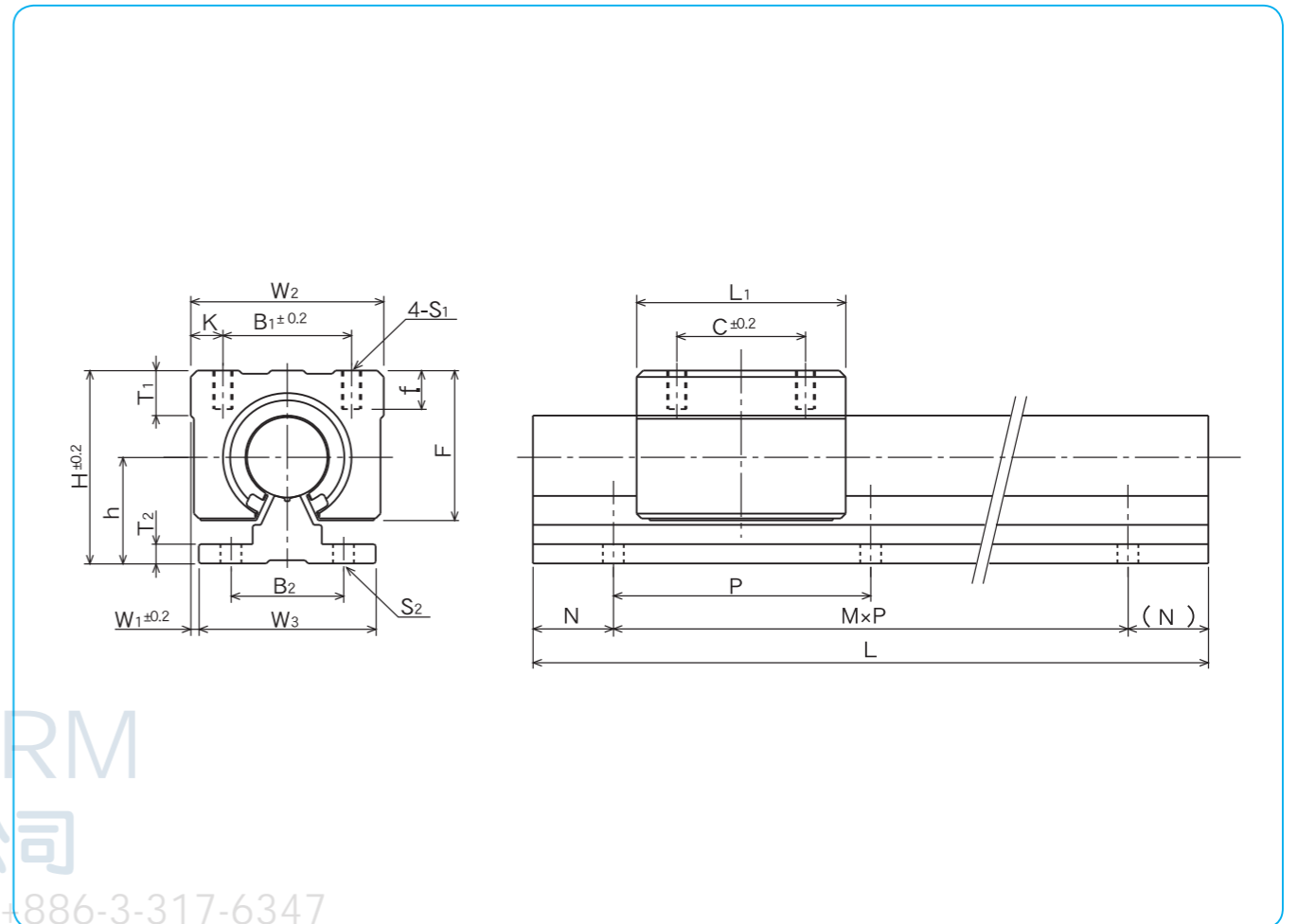
規格構成



※保持器材質為樹脂，兩側附防塵端蓋為標準規格。

規格		軸徑 g6 mm	組立尺寸				軸承座尺寸											導軌尺寸				基本額定荷重		質量		尺寸		
標準規格	耐蝕規格		H mm	h mm	W ₁ mm	W ₂ mm	L ₁ mm	B ₁ mm	C mm	K mm	T ₁ mm	f mm	S ₁	F mm	W ₃ mm	B ₂ mm	T ₂ mm	P mm	S ₂ mm	L (M,N) mm	動 C N	靜 Co N	軸承座 g	導軌 kg/m				
CE16	CES16	16	45	25	2.5	45	45	32	30	6.5	9	12	M5	33	40	30	5	150	5.5	導軌尺寸				774	1,180	150	2.58	16
																				300(1,75)	500(3,25)	800(5,25)	1,000(6,50)					
CE20	CES20	20	50	27	1.5	48	50	35	35	6.5	11	12	M6	39	45	30	5	150	5.5	導軌尺寸				882	1,370	200	3.49	20
																				300(1,75)	500(3,25)	800(5,25)	1,000(6,50)					
CE25	CES25	25	60	33	2.5	60	65	40	40	10	14	12	M6	47	55	35	6	200	6.5	導軌尺寸				980	1,570	450	5.31	25
																				300(1,50)	500(2,50)	800(3,100)	1,000(4,100)					
CE30	CES30	30	70	37	5	70	70	50	50	10	15	18	M8	56	60	40	7	200	6.5	導軌尺寸				1,570	2,740	630	7.39	30
																				300(1,50)	500(2,50)	800(3,100)	1,000(4,100)					

1N=0.102kgf



AL-CHARM
好晟企業股份有限公司
TEL: +886-3-317-1155 FAX: +886-3-317-6347

上海好承傳動元件有限公司

TEL: +86-21-62325024~27 FAX: +86-21-62325023

http://www.al-charm.com