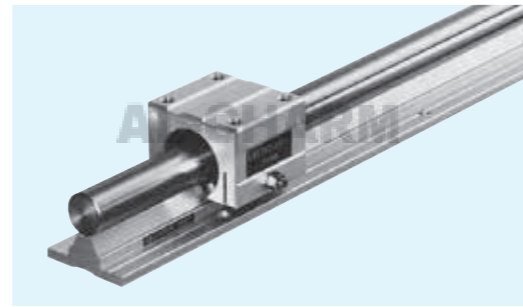
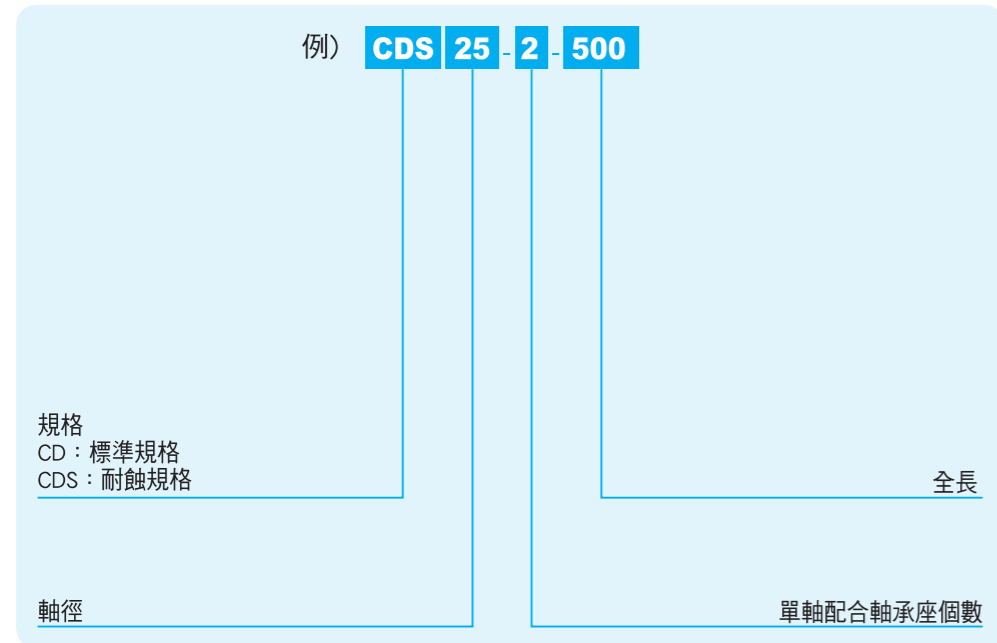


# CD型

— 微間隙調整機能圓軸式導軌 —



## 規格構成

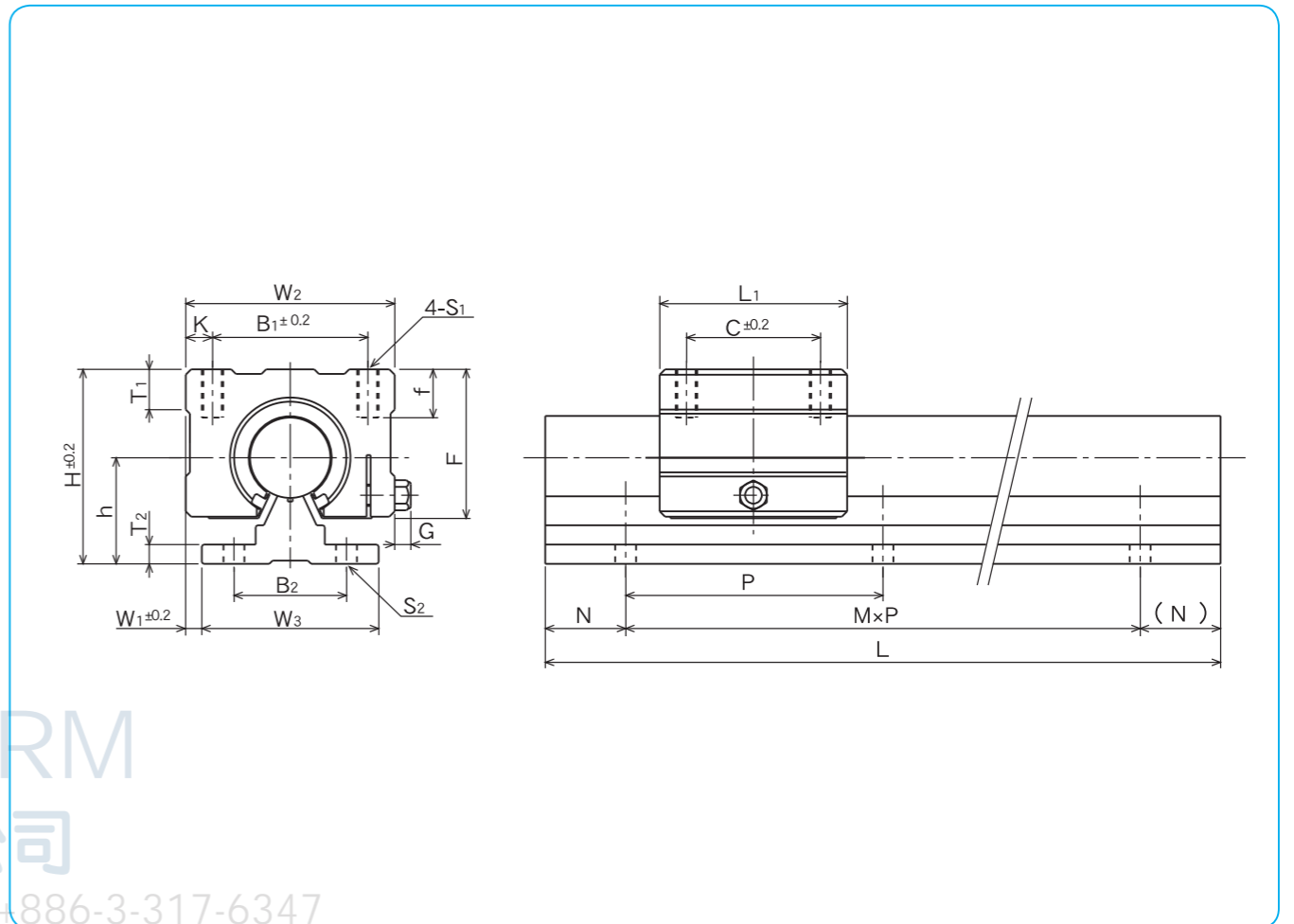


AL-CHARM  
好晟企業股份有限公司  
TEL: +886-3-317-1155 FAX: +886-3-317-6347

※保持器材質為樹脂，兩側附防塵端蓋為標準規格。

規格		軸徑 g6 mm	組立尺寸				軸承座尺寸											導軌尺寸				基本額定荷重		質量		尺寸			
標準規格	耐蝕規格		H mm	h mm	W <sub>1</sub> mm	W <sub>2</sub> mm	L <sub>1</sub> mm	B <sub>1</sub> mm	C mm	K mm	T <sub>1</sub> mm	f mm	S <sub>1</sub>	G mm	F mm	W <sub>3</sub> mm	B <sub>2</sub> mm	T <sub>2</sub> mm	P mm	S <sub>2</sub> mm	L(M,N) mm	動 C N	靜 Co N	軸承座 g	導軌 kg/m				
<b>CD16</b>	<b>CDS16</b>	16	45	25	5	50	45	36	30	6.5	9	12	M5	6	33	40	30	5	150	5.5	300( 1,75 ) 1,500( 9,75 )	500( 3,25 ) 1,800( 11,75 )	800( 5,25 ) 2,000( 13,25 )	1,000( 6,50 )	774	1,180	170	2.58	16
<b>CD20</b>	<b>CDS20</b>	20	50	27	4.5	54	50	40	35	6.5	11	12	M6	7	39	45	30	5	150	5.5	300( 1,75 ) 1,500( 9,75 )	500( 3,25 ) 1,800( 11,75 )	800( 5,25 ) 2,000( 13,25 )	1,000( 6,50 )	882	1,370	240	3.49	20
<b>CD25</b>	<b>CDS25</b>	25	60	33	10.5	76	65	54	40	10	12	12	M6	7	47	55	35	6	200	6.5	300( 1,50 ) 1,500( 7,50 )	500( 2,50 ) 1,800( 8,100 )	800( 3,100 ) 2,000( 9,100 )	1,000( 4,100 )	980	1,570	580	5.31	25
<b>CD30</b>	<b>CDS30</b>	30	70	37	9	78	70	58	50	10	15	18	M8	7	56	60	40	7	200	6.5	300( 1,50 ) 1,500( 7,50 )	500( 2,50 ) 1,800( 8,100 )	800( 3,100 ) 2,000( 9,100 )	1,000( 4,100 )	1,570	2,740	720	7.39	30

1N=0.102kgf



上海好承傳動元件有限公司

TEL: +86-21-62325024~27 FAX: +86-21-62325023

http://www.al-charm.com