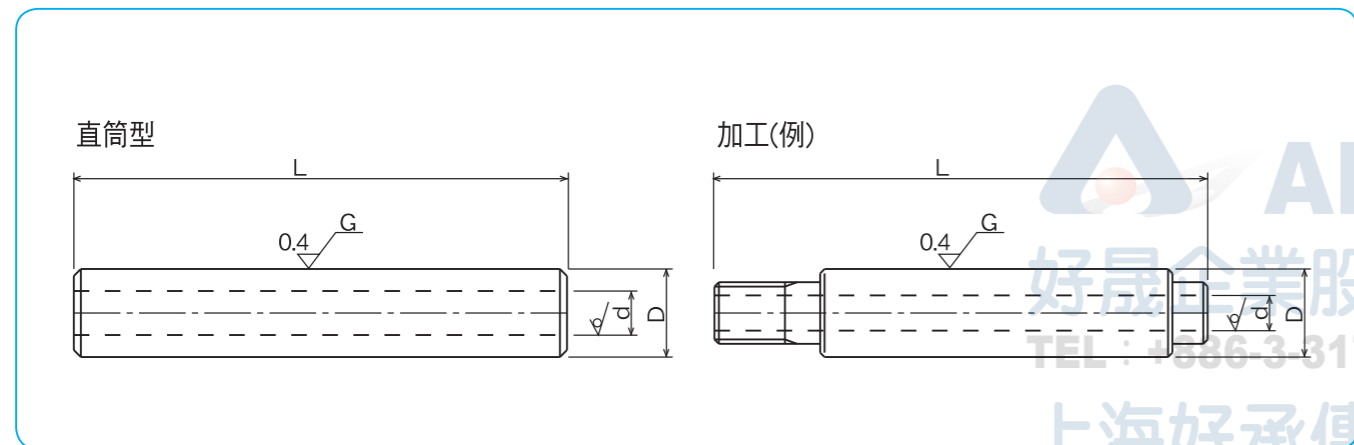
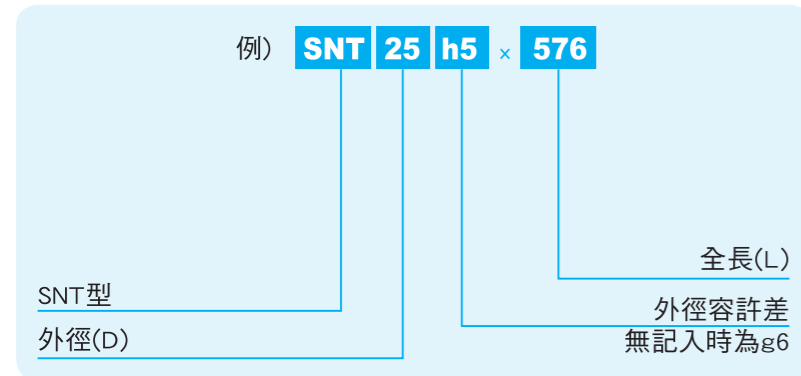


SNT型

— NB空心軸 —

規格構成



規格	外徑 D mm	容許差 g6* μm	內徑 d mm	全長 L mm	質量 Kg/m
SNT 6	6	-4/-12	2	100 ← → 400	0.20
SNT 8	8	-5	3	200 ← → 600	0.34
SNT 10	10	-14	4	200 ← → 1000	0.52
SNT 12	12	-6	5	200 ← → 1500	0.73
SNT 13	13	-6	6	200 ← → 1500	0.82
SNT 16	16	-17	8	300 ← → 2500	1.18
SNT 20	20	-7	10	300 ← → 4000	1.85
SNT 25	25	-7	15	300 ← → 4000	2.46
SNT 30	30	-20	16	300 ← → 4500	3.97
SNT 35	35	-9	19	400 ← → 4500	5.32
SNT 40	40	-9	20	400 ← → 4500	7.39
SNT 50	50	-25	26	500 ← → 4500	11.3
SNT 60	60	-10	32	600 ← → 4500	15.9
SNT 80	80	-29	48	800 ← → 4500	25.3
SNT 100	100	-12/-34	60	1000 ← → 4500	39.5

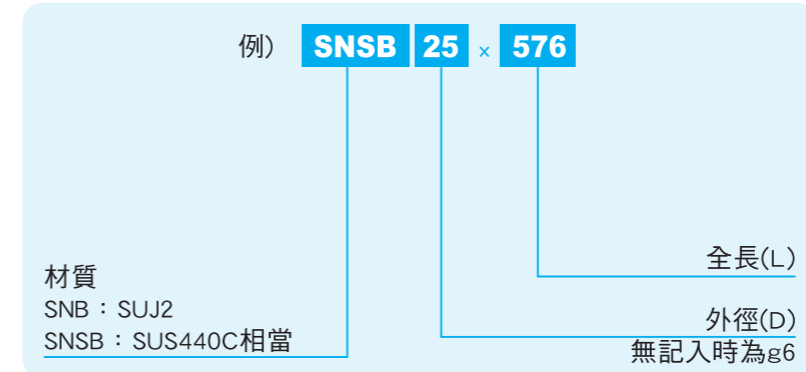
材質：軸承鋼(SUJ2) 硬度：60HRC(697HV)以上

* 也接受g6以外的訂製。

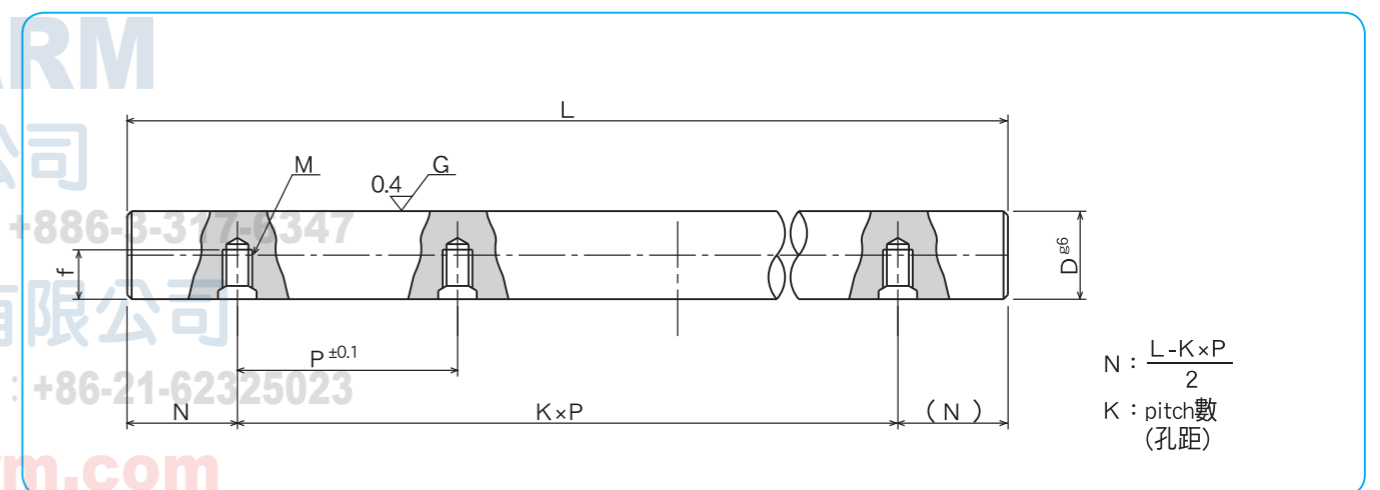
NB 軸線上攻牙軸心

因高荷重或偏荷重造成撓曲而影響精度，導致難以保持正常機能時，雖然可以選擇大直徑的軸心解決，但實際上以軸線上攻牙加工軸心搭配支持台(SA型)(請參P.F-14、15)使用是最為理想的方法。NB 軸線上攻牙軸心是標準化規格，在選擇上更為容易。

規格構成



材質
SNB：SUJ2
SNSB：SUS440C相當



$$N = \frac{L - K \times P}{2}$$

K: pitch數 (孔距)

NB軸線上攻牙軸心

規格	外徑 D mm	容許差 g6* μm	Pitch P mm	螺紋規格 M	螺紋深度 f mm	最大長度 L _{max} mm
SNB10	10	-5/-14	100	M4	4.5	1,500
SNB12	12	-6	100	M4	5.5	1,800
SNB13	13	-6	100	M4	6	2,000
SNB16	16	-17	150	M5	7	2,000
SNB20	20	-7	150	M6	9	3,000
SNB25	25	-7	200	M6	12	4,000
SNB30	30	-20	200	M8	15	4,500
SNB35	35	-9	200	M8	15	5,000
SNB40	40	-9	300	M8	18	6,000
SNB50	50	-25	300	M10	22	6,000

材質：軸承鋼(SUJ2)
硬度：60HRC(697HV)以上
※外徑容許差以g6為標準

NB軸線上攻牙不鏽鋼軸心

規格	外徑 D mm	容許差 g6* μm	Pitch P mm	螺紋規格 M	螺紋深度 f mm	最大長度 L _{max} mm
SNSB16	16	-6/-17	150	M5	7	2,000
SNSB20	20	-7	150	M6	9	3,000
SNSB25	25	-7	200	M6	12	4,000
SNSB30	30	-20	200	M8	15	4,500
SNSB35	35	-9	200	M8	15	5,000
SNSB40	40	-9	300	M8	18	6,000
SNSB50	50	-25	300	M10	22	6,000

材質：麻田散鐵不鏽鋼(SUS440C相當)
硬度：56HRC(613HV)以上
※外徑容許差以g6為標準