

軸心固定座及支持台

軸心固定座及支持台使軸心的安裝固定更容易，可以縮短設計及組立的時間。

SH、SH-A型

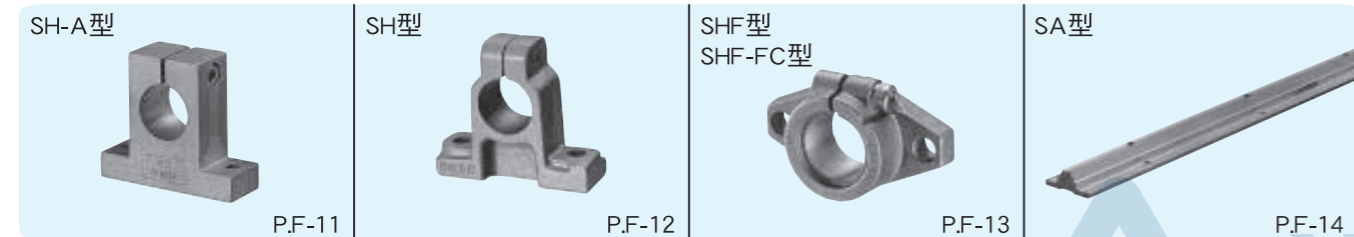
是最常用的簡潔型軸心固定座。SH型為剛性高的鋼鑄品；SH-A型/WH-A*型則為輕量的鋁合金製品。

SHF、SHF-FC型

法蘭型的軸心固定座，可節省空間。除標準的SHF型(鋁鑄件)外， $\phi 35$ 以上更有高剛性的SHF-FC型(鋼鑄件)可供選擇。

SA型(支持台)

在軸心底部給予支撐；長行程或高荷重的場合，能減少撓曲量的發生。採用質輕的鋁合金材質。

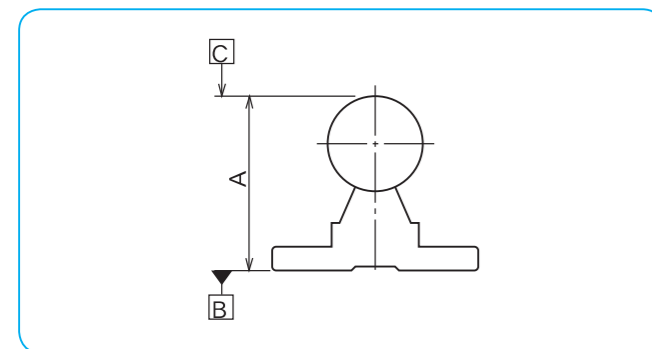


* 此為Inch規格，詳情請與我們聯絡。

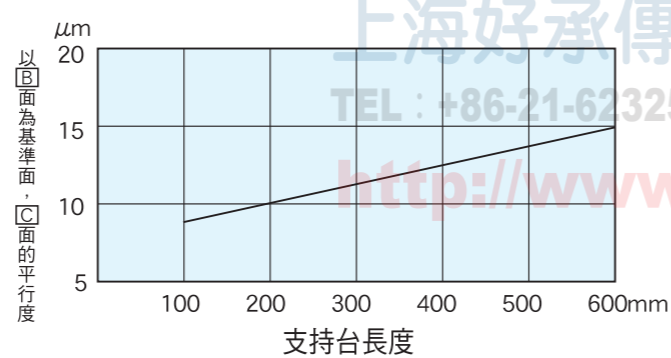
精度

SA型支持台的精度測定，如圖F-1所示

圖F-1 測定方法



圖F-2 SA型支持台的精度

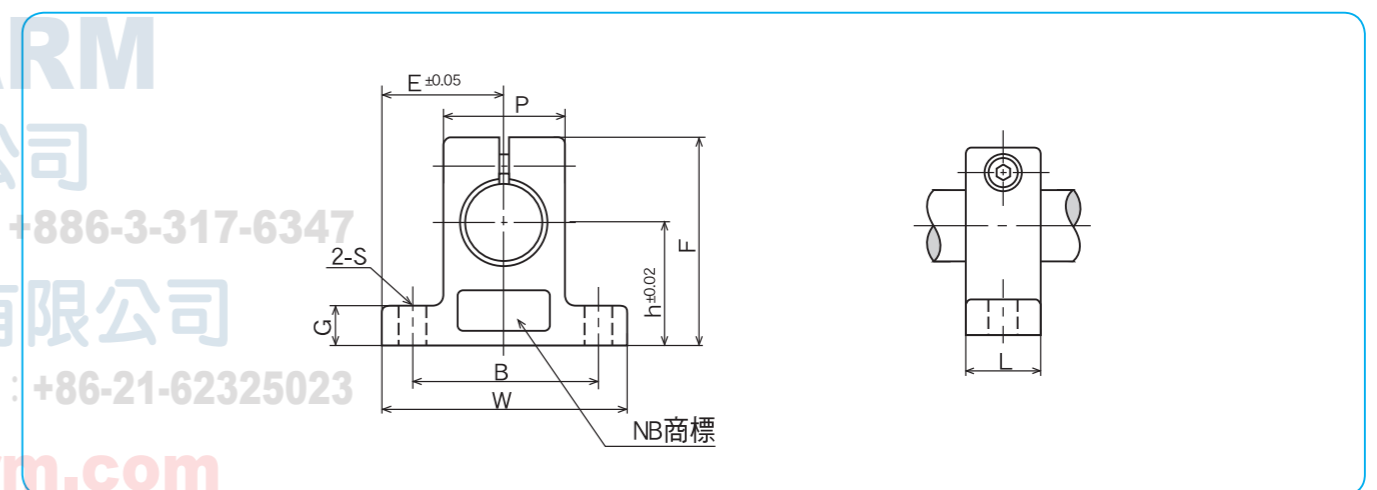
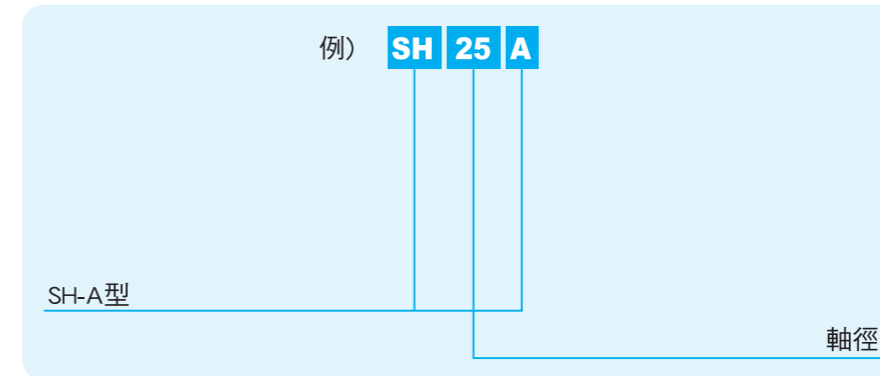


SH-A型

— 軸心固定座 —



規格構成



規格	軸徑 mm	主要尺寸									固定用螺栓規格		質量 g
		h mm	E mm	W mm	L mm	F mm	G mm	P mm	B mm	S mm	規格	建議扭力矩 N·m	
SH 8A	8	20	21	42	14	32.8	6	18	32	5.5 (M5)	M4	2	24
SH10A	10	20	21	42	14	32.8	6	18	32	5.5 (M5)	M4	2	24
SH12A	12	23	21	42	14	37.5	6	20	32	5.5 (M5)	M4	2	30
SH13A	13	23	21	42	14	37.5	6	20	32	5.5 (M5)	M4	2	30
SH16A	16	27	24	48	16	44	8	25	38	5.5 (M5)	M4	2	40
SH20A	20	31	30	60	20	51	10	30	45	6.6 (M6)	M5	3	70
SH25A	25	35	35	70	24	60	12	38	56	6.6 (M6)	M6	5.5	130
SH30A	30	42	42	84	28	70	12	44	64	9 (M8)	M6	5.5	180
SH35A	35	50	49	98	32	82	15	50	74	11 (M10)	M8	13.5	270
SH40A	40	60	57	114	36	96	15	60	90	11 (M10)	M8	13.5	420
SH50A	50	70	63	126	40	120	18	74	100	14 (M12)	M12	29	750
SH60A	60	80	74	148	45	136	18	90	120	14 (M12)	M12	29	1,100