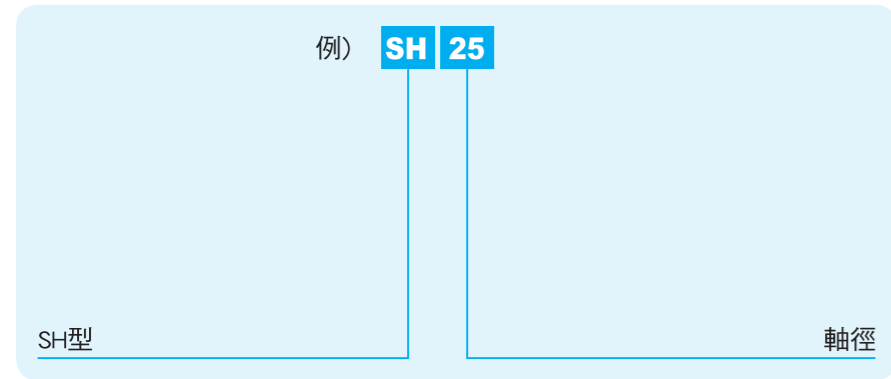


### SH型

— 軸心固定座 —



規格構成

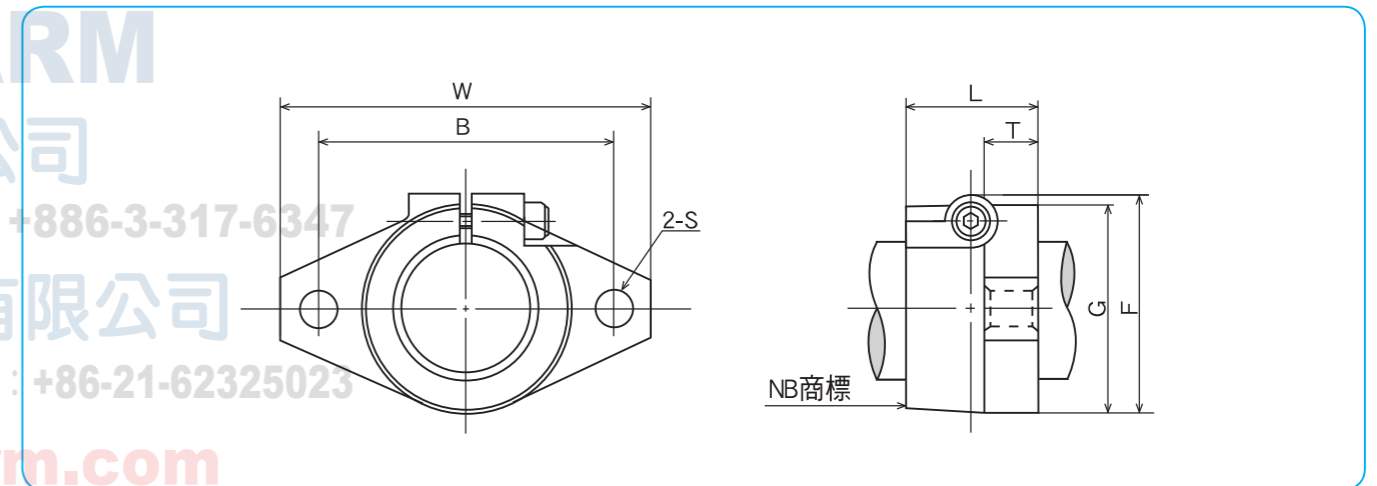
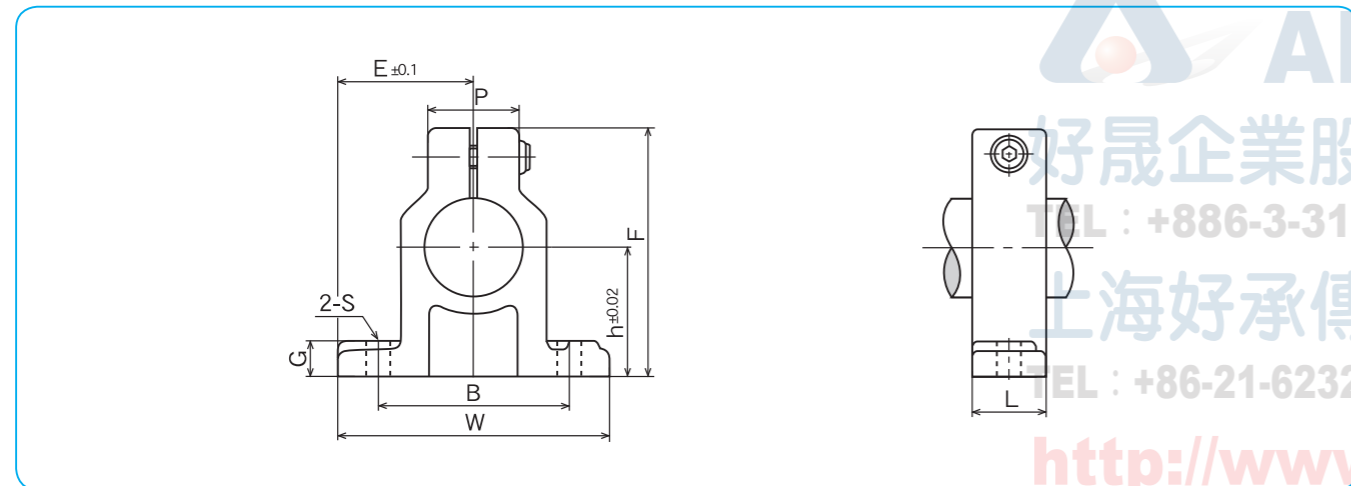
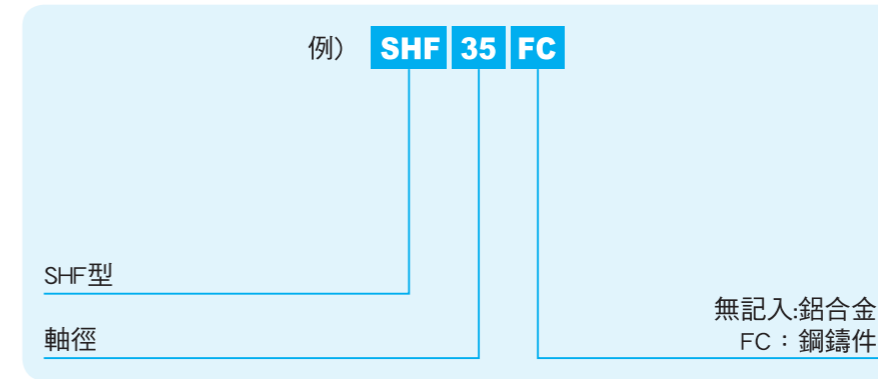


### SHF型

— 軸心固定座 —



規格構成



規格	軸徑 mm	主要尺寸									固定用螺栓規格		質量 g
		h mm	E mm	W mm	L mm	F mm	G mm	P mm	B mm	S mm	規格	建議扭力矩 N·m	
SH10	10	20	22	44	15	35	7	19	32	4.5 (M4)	M4	2	80
SH13	13	23	25	50	17	40	8	17	32	7 (M5)	M4	2	120
SH16	16	27	27.5	55	17	45	10	25	38	7 (M5)	M4	2	120
SH20	20	31	32.5	65	20	53	12	30	45	8 (M6)	M5	3	190
SH25	25	35	38	76	24	61	12	35	56	8 (M6)	M6	5.5	300
SH30	30	42	42.5	85	28	73	15	42	64	10 (M8)	M6	5.5	490
SH35	35	50	50	100	32	87	15	50	74	12 (M10)	M8	13.5	690
SH40	40	60	60	120	36	104	18	58	90	12 (M10)	M10	29	1,200
SH50	50	70	70	140	40	122	20	68	100	14 (M12)	M12	29	1,700
SH60	60	80	82.5	165	45	140	23	80	120	14 (M12)	M12	29	2,500

規格	軸徑 mm	主要尺寸									固定用螺栓規格		質量	
		W mm	L mm	T mm	F mm	G mm	B mm	S mm	規格	建議扭力矩 N·m	鋁合金鑄件 g	鋼鑄件 g		
SHF10	10	43	10	5	24	20	32	5.5 (M5)	M4	2	13	—		
SHF12	12	47	13	7	28	25	36	5.5 (M5)	M4	2	20	—		
SHF13	13	47	13	7	28	25	36	5.5 (M5)	M4	2	20	—		
SHF16	16	50	16	8	31	28	40	5.5 (M5)	M4	2	27	—		
SHF20	20	60	20	8	37	34	48	7 (M6)	M5	3	40	—		
SHF25	25	70	25	10	42	40	56	7 (M6)	M5	3	60	—		
SHF30	30	80	30	12	50	46	64	9 (M8)	M6	5.5	110	—		
SHF35	35	92	35	14	58	50	72	12 (M10)	M8	13.5	140	380		
SHF40	40	102	40	16	67	56	80	12 (M10)	M10	29	205	510		
SHF50	50	122	50	19	83	70	96	14 (M12)	M12	29	360	890		
SHF60	60	140	60	23	95	82	112	14 (M12)	M12	29	530	1,500		