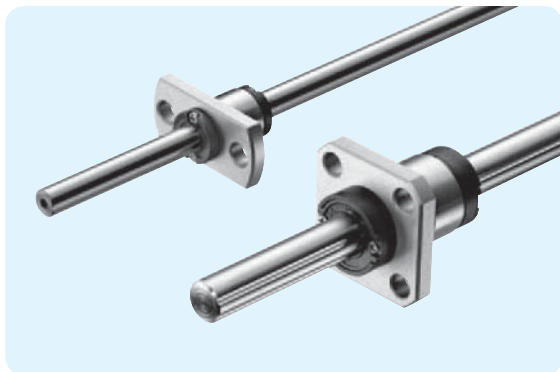


SSPT-AM 型
SSPK-AM 型

— 輕量化・精巧型的栓槽軸承型 —



規格構成

例) **SSPK 10 AM - 2 - T1 - 400 - P / CU**

規格(4AM)
SSPT AM: 標準規格
SSPTS AM: 耐蝕規格

(5AM~10AM)
SSPK AM: 標準規格
SSPKS AM: 耐蝕規格

特殊規格記號

精度等級
無記入: 上級
P: 精密級

軸徑

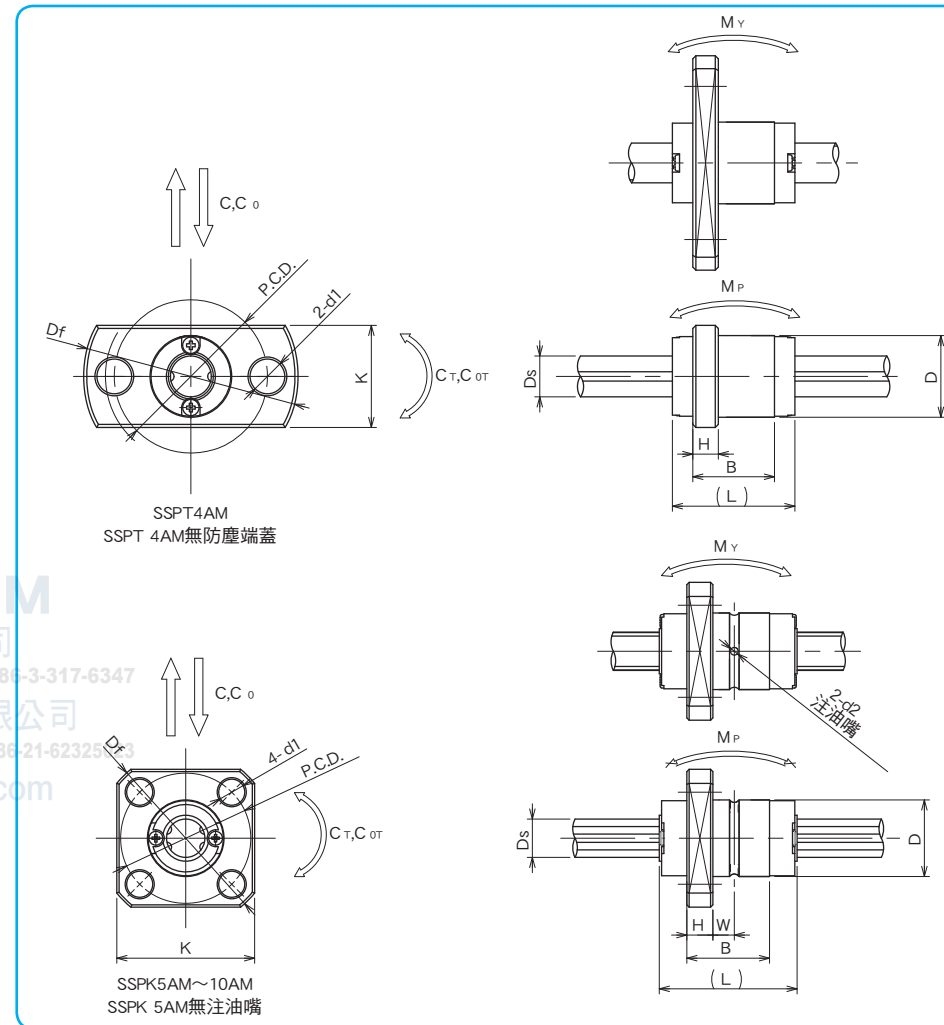
栓槽軸心全長

預壓記號
無記入: 標準
T1: 輕預壓

單軸上配合軸承個數

SSPT-AM型・SSPK-AM型的外筒為全不鏽鋼材質。

規 格		主要尺寸									
標準規格	耐蝕規格	D h6	容許差	L	B	Df	K	H	P.C.D.	d1	W
mm	mm	mm	μm	mm	mm	mm	mm	mm	mm	mm	mm
SSPT 4AM	SSPTS 4AM	8	0	12	8	21	10	2.5	15	3.4	—
SSPK 5AM	SSPKS 5AM	10	-9	18	10.8	23	18	3.4	17	3.4	2.8
SSPK 6AM	SSPKS 6AM	12	0	21	13	25	20	3	19	3.4	3.5
SSPK 8AM	SSPKS 8AM	15	-11	25	14.9	28	22	3.95	22	3.4	3.5
SSPK10AM	SSPKS10AM	19	0 -13	30	18	36	28	4	28	4.5	5



好晟企業股份有限公司

TEL: +886-3-317-1155 FAX: +886-3-317-6347

上海好承傳動元件有限公司

TEL: +86-21-62325024~27 FAX: +86-21-62325023

http://www.al-charm.com

d2	Ds h7	容許差	基本額定扭力矩		基本額定荷重		靜的容許撓曲力矩		質量		規格
			動 C _T	靜 C _{OT}	動 C	靜 C _O	M _P M _{P2}	M _Y M _{Y2}	軸承	軸心	
mm	mm	μm	N·m	N·m	N	N	N·m	N·m	g	g/100mm	
—	4	0	0.72	1.00	314	438	0.59 3.36	1.03 5.82	5.0	9.7	4AM
1	5	-12	2.33	4.05	825	1,160	2.10 13.4	2.56 16.3	10.7	14.9	5AM
1	6	0	2.95	5.27	890	1,290	2.55 16.5	3.11 20.1	14.7	21.6	6AM
1.2	8	0	5.85	9.83	1,330	1,810	4.11 27.8	5.00 33.8	23.9	38.4	8AM
1.5	10	-15	12.4	19.4	2,270	2,870	7.84 52.5	9.53 63.9	44.0	59.8	10AM

容許撓曲力矩M_{P2}・M_{Y2}為2個軸承連接使用場合的值。

1N≒102gf 1N·m≒102gf·m