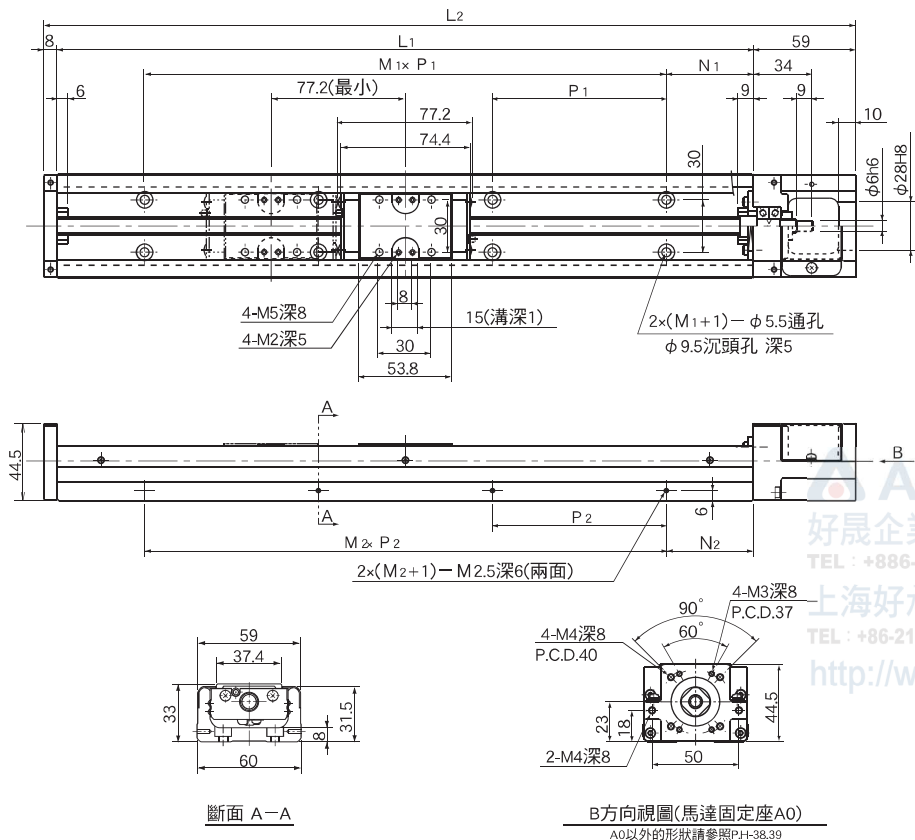


BG33 —無保護蓋—

A(長型滑塊X1個)
B(長型滑塊X2個)



斷面 A-A

B方向視圖(馬達固定座A0)

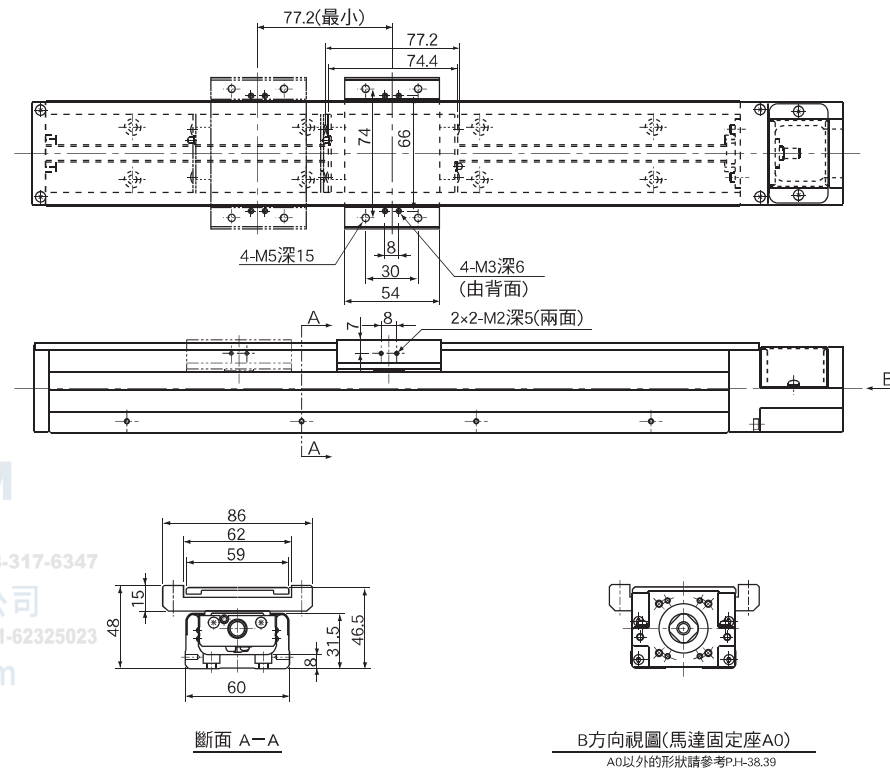
A0以外的形狀請參照PH-38.39

規格 ^{※3※4}	極限行程 mm ^{※1}	主要尺寸mm						滑塊質量 kg ^{※2}		全質量kg			
		L ₁	L ₂	N ₁	M ₁ ×P ₁	N ₂	M ₂ ×P ₂	無上部護蓋	有上部護蓋	無上部護蓋	有上部護蓋		
BG33□□A-150	60	150	217	25	1×100	25	1×100	0.3	0.4	1.6	1.8		
B	—	—	—	—	—	—	—	—	—	—	—		
BG33□□A-200	110	200	267	50	1×100	50	1×100	0.3	0.4	2	2.1		
B	—	—	—	—	—	—	—	—	—	—	—		
BG33□□A-300	210	300	367	50	2×100	50	2×100	0.3	0.4	2.6	2.8		
B	133							0.6	0.8	2.9	3.2		
BG33□□A-400	310	400	467					3×100	3×100	0.3	0.4	3.2	3.5
B	233									0.6	0.8	3.6	3.9
BG33□□A-500	410	500	567					4×100	4×100	0.3	0.4	3.9	4.2
B	333									0.6	0.8	4.2	4.6
BG33□□A-600	510	600	667	5×100	5×100	0.3	0.4	4.6	4.9				
B	433					0.6	0.8	4.9	5.3				

※1: 極限行程是指緩衝墊塊之間的滑塊移動距離。
 ※2: 有上部護蓋時, 也包含輔助墊塊的質量。
 ※3: B型(2個滑塊)搭配時, 由靠近馬達側的滑塊進行驅動。
 ※4: □表示螺桿導程。

BG33 —無保護蓋—

A(長型滑塊X1個)
B(長型滑塊X2個)



斷面 A-A

B方向視圖(馬達固定座A0)

A0以外的形狀請參照PH-38.39

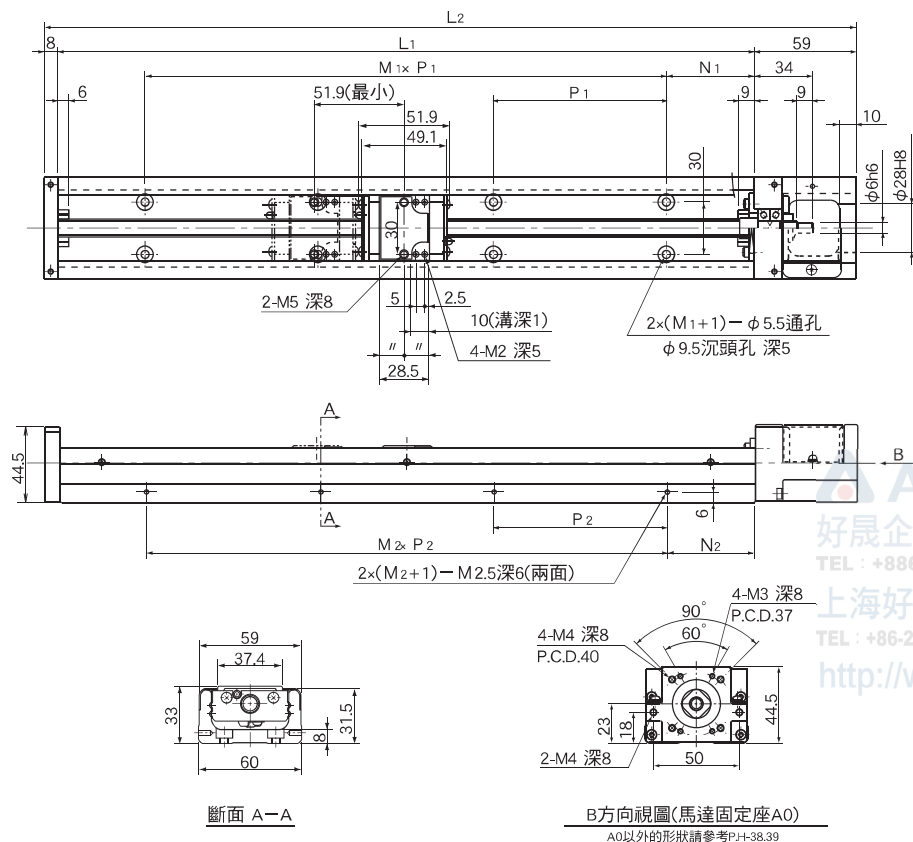
慣性扭力矩(參考值)

單位: kg·m²

規格	軌道 長度 mm	長型滑塊			
		無上部護蓋		有上部護蓋	
		A 1個滑塊	B 2個滑塊	A 1個滑塊	B 2個滑塊
BG3305	150	1.64×10 ⁻⁶	—	1.71×10 ⁻⁶	—
	200	2.02×10 ⁻⁶	—	2.09×10 ⁻⁶	—
	300	2.79×10 ⁻⁶	2.99×10 ⁻⁶	2.86×10 ⁻⁶	3.13×10 ⁻⁶
	400	3.55×10 ⁻⁶	3.75×10 ⁻⁶	3.62×10 ⁻⁶	3.89×10 ⁻⁶
	500	4.32×10 ⁻⁶	4.52×10 ⁻⁶	4.39×10 ⁻⁶	4.66×10 ⁻⁶
BG3310	600	5.08×10 ⁻⁶	5.28×10 ⁻⁶	5.15×10 ⁻⁶	5.42×10 ⁻⁶
	150	2.19×10 ⁻⁶	—	2.47×10 ⁻⁶	—
	200	2.57×10 ⁻⁶	—	2.85×10 ⁻⁶	—
	300	3.34×10 ⁻⁶	4.14×10 ⁻⁶	3.61×10 ⁻⁶	4.69×10 ⁻⁶
	400	4.10×10 ⁻⁶	4.90×10 ⁻⁶	4.38×10 ⁻⁶	5.46×10 ⁻⁶
BG3320	500	4.87×10 ⁻⁶	5.67×10 ⁻⁶	5.15×10 ⁻⁶	6.22×10 ⁻⁶
	600	5.63×10 ⁻⁶	6.43×10 ⁻⁶	5.91×10 ⁻⁶	6.99×10 ⁻⁶
	150	5.94×10 ⁻⁶	—	7.06×10 ⁻⁶	—
	200	6.74×10 ⁻⁶	—	7.85×10 ⁻⁶	—
	300	8.33×10 ⁻⁶	1.15×10 ⁻⁵	9.44×10 ⁻⁶	1.38×10 ⁻⁵
BG3320	400	9.91×10 ⁻⁶	1.31×10 ⁻⁵	1.10×10 ⁻⁵	1.53×10 ⁻⁵
	500	1.15×10 ⁻⁵	1.47×10 ⁻⁵	1.26×10 ⁻⁵	1.69×10 ⁻⁵
	600	1.31×10 ⁻⁵	1.63×10 ⁻⁵	1.42×10 ⁻⁵	1.85×10 ⁻⁵

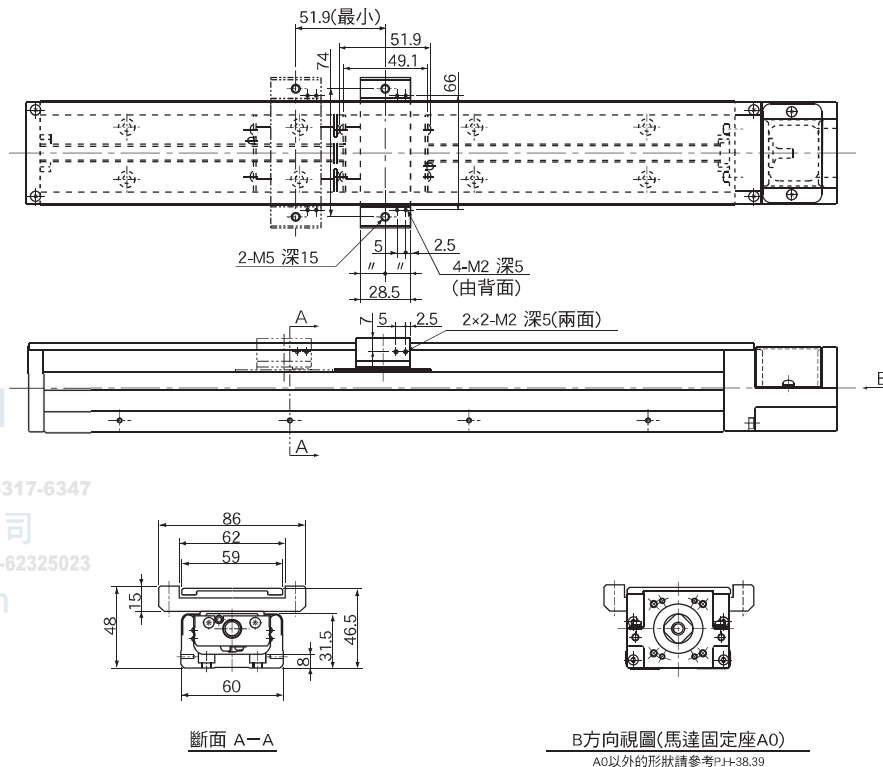
BG33 —無保護蓋—

C(短型滑塊X1個)
D(短型滑塊X2個)



BG33 —有保護蓋—

C(短型滑塊X1個)
D(短型滑塊X2個)



AL-CHARM
好晟企業股份有限公司
TEL: +886-3-317-1155 FAX: +886-3-317-6347
上海好承傳動元件有限公司
TEL: +86-21-62325024~27 FAX: +86-21-62325023
http://www.al-charm.com

規格 ^{※3※4} _{※5}	極限行程 mm ^{※1}	主要尺寸mm						滑塊質量kg ^{※2}		全質量kg	
		L ₁	L ₂	N ₁	M ₁ xP ₁	N ₂	M ₂ xP ₂	無上部護蓋	有上部護蓋	無上部護蓋	有上部護蓋
BG33□□C-150	85	150	217	25	1x100	25	1x100	0.15	0.2	1.5	1.6
D	34							0.3	0.4	1.7	1.9
BG33□□C-200	135	200	267	50	2x100	50	2x100	0.15	0.2	1.8	2
D	84							0.3	0.4	2	2.2
BG33□□C-300	235	300	367	50	3x100	50	3x100	0.15	0.2	2.5	2.6
D	184							0.3	0.4	2.7	2.9
BG33□□C-400	335	400	467	50	4x100	50	4x100	0.15	0.2	3.1	3.3
D	284							0.3	0.4	3.3	3.5
BG33□□C-500	435	500	567	50	5x100	50	5x100	0.15	0.2	3.8	4
D	384							0.3	0.4	3.9	4.2
BG33□□C-600	535	600	667	50	5x100	50	5x100	0.15	0.2	4.4	4.7
D	484							0.3	0.4	4.6	4.9

※1: 極限行程是指緩衝墊塊之間的滑塊移動距離。
 ※2: 有上部護蓋時, 也包含輔助墊塊的質量。
 ※3: D型(2個滑塊)時, 滑塊驅動在馬達連結座側。
 ※4: □表示螺桿導程。
 ※5: C·D型(短型滑塊), 無20mm導程。

慣性扭力矩(參考值)

單位: kg·m²

規格	軌道 長度 mm	短型滑塊			
		無上部護蓋		有上部護蓋	
		C 1個滑塊	D 2個滑塊	C 1個滑塊	D 2個滑塊
BG3305	150	1.56x10 ⁻⁶	1.64x10 ⁻⁶	1.60x10 ⁻⁶	1.71x10 ⁻⁶
	200	1.94x10 ⁻⁶	2.03x10 ⁻⁶	1.98x10 ⁻⁶	2.10x10 ⁻⁶
	300	2.71x10 ⁻⁶	2.79x10 ⁻⁶	2.75x10 ⁻⁶	2.86x10 ⁻⁶
	400	3.48x10 ⁻⁶	3.56x10 ⁻⁶	3.51x10 ⁻⁶	3.63x10 ⁻⁶
	500	4.24x10 ⁻⁶	4.32x10 ⁻⁶	4.28x10 ⁻⁶	4.39x10 ⁻⁶
BG3310	150	1.88x10 ⁻⁶	2.21x10 ⁻⁶	2.02x10 ⁻⁶	2.49x10 ⁻⁶
	200	2.27x10 ⁻⁶	2.59x10 ⁻⁶	2.40x10 ⁻⁶	2.87x10 ⁻⁶
	300	3.03x10 ⁻⁶	3.36x10 ⁻⁶	3.17x10 ⁻⁶	3.64x10 ⁻⁶
	400	3.80x10 ⁻⁶	4.12x10 ⁻⁶	3.94x10 ⁻⁶	4.40x10 ⁻⁶
	500	4.56x10 ⁻⁶	4.89x10 ⁻⁶	4.70x10 ⁻⁶	5.17x10 ⁻⁶
600	5.33x10 ⁻⁶	5.65x10 ⁻⁶	5.47x10 ⁻⁶	5.93x10 ⁻⁶	