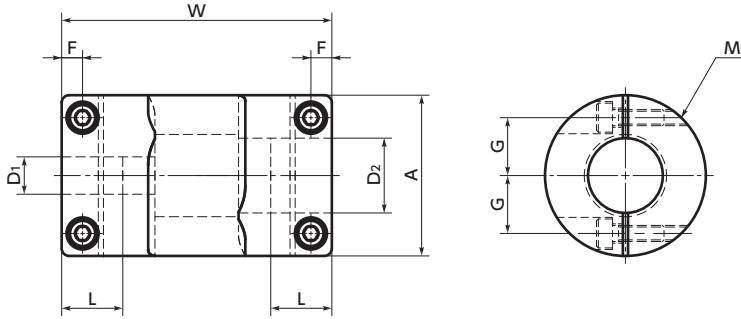


# XGL-C 撓性聯軸器 - 高減振能力橡膠型 - 加長型

[WEB 選型指南](#)
[WEB CAD Download](#)
[0 零背隙](#)
[1 高增益](#)
[2 高扭矩](#)
[3 吸收振動](#)

XGL-C



## 尺寸

單位：mm

型號	A	L	W	F	G	M	螺栓鎖緊扭矩 (N·m)
XGL-15C	15	6.5	30	2.15	5	M1.6	0.25
XGL-19C	19	7.7	34	2.65	6.5	M2	0.5
XGL-25C	25	9.5	42	3.25	9	M2.5	1
XGL-30C	30	11	42	4	11	M3	1.5
XGL-34C	34	12	44	4	12.25	M3	1.5
XGL-39C	39	15.5	55	4.5	14.5	M4	2.5

型號	標準孔徑 D1-D2							
XGL-15C	3-5	5-5	5-6					
XGL-19C	4-5 6.35-8	5-5 8-8	5-6	5 - 7	5 - 8	6 - 6	6 - 6.35	6 - 8
XGL-25C	5-8 10-10	6-8 10-12	6-10	6.35 - 8	8 - 8	8 - 10	8 - 11	8 - 12
XGL-30C	8-8 10-14	8-10 11-12	8-11 12-14	8 - 12	8 - 14	8 - 15	10 - 10	10 - 11
XGL-34C	8-8 14-15	8-10	8-12	8 - 14	10 - 11	10 - 14	11 - 12	12 - 14
XGL-39C	10-10	10-12	10-14	12 - 14	14 - 15	15 - 19		

- 所有產品皆附有內六角螺栓。
- 軸心公差建議為h6或h7。
- 安裝到D Cut時，請注意軸的D Cut面位置。→P.253

軸孔・鍵槽追加加工 →P.242

可對應，費用另計

無塵洗淨・無塵包裝 →P.244

可對應，費用另計

變更為不鏽鋼螺栓 →P.246

可對應，費用另計

## 性能

型號	最大孔徑 (mm)	常用扭矩*1 (N·m)	最大扭矩*1 (N·m)	最大轉速 (min <sup>-1</sup> )	慣性力矩*2 (kg·m <sup>2</sup> )	靜態扭轉剛性 (N·m/rad)	偏心 (mm)	偏角 (°)	軸向偏差 (mm)	質量*2 (g)
<b>XGL-15C</b>	6	1.1	2.2	42000	$3.3 \times 10^{-7}$	32	0.15	1.5	±0.2	11
<b>XGL-19C</b>	8	2.1	4.2	33000	$9.7 \times 10^{-7}$	77	0.15	1.5	±0.2	19
<b>XGL-25C</b>	12	4	8	25000	$3.5 \times 10^{-6}$	130	0.15	1.5	±0.2	38
<b>XGL-30C</b>	15	6.3	12.6	21000	$7.3 \times 10^{-6}$	200	0.2	1.5	±0.3	53
<b>XGL-34C</b>	16	8	16	18000	$1.3 \times 10^{-5}$	280	0.2	1.5	±0.3	73
<b>XGL-39C</b>	20	13.5	27	16000	$2.8 \times 10^{-5}$	450	0.2	1.5	±0.3	117

\*1 無須根據負荷變化修正常用扭矩和最大扭矩。但是環境溫度超過30°C時，請依據下表中的溫度補正係數調整常用扭矩和最大扭矩。XGL-C適用溫度為-20°C~80°C。

\*2 最大孔徑時的數值。

## ● 環境溫度、溫度補正係數

環境溫度	溫度補正係數
-20°C~30°C	1.00
30°C~40°C	0.80
40°C~60°C	0.70
60°C~80°C	0.55

## ● 型號指定

XGL-15C-5-5

