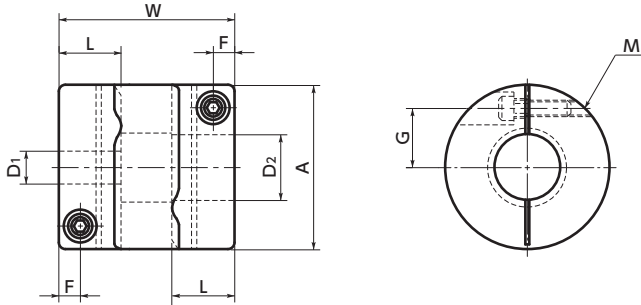


# XGS-CS 撓性聯軸器 - 高減振能力橡膠型 (短巧型) - 單側挾持型 **NEW**

[WEB 選型指南](#)
[WEB CAD Download](#)
[0 零背隙](#)
[高增益](#)
[高扭矩](#)
[吸收振動](#)

XGS-CS



## 尺寸

單位：mm

型號	A	L	W	F	G	M	螺栓鎖緊扭矩 (N·m)
XGS-15CS	15	6.5	18	2.15	5	M1.6	0.25
XGS-19CS	19	7.7	20	2.65	6.5	M2	0.5
XGS-25CS	25	9.5	27	3.25	9	M2.5	1
XGS-27CS	27	9.5	27	3.25	10	M2.5	1
XGS-30CS	30	11	30	4	11	M3	1.5
XGS-34CS	34	12	35	4	12.25	M3	1.5
XGS-39CS	39	15.5	40	4.5	14.5	M4	2.5

型號	標準孔徑 D1-D2									
XGS-15CS	3-5	3-6	4-4	4-5	4-6	4.5-5	5-5	5-6	6-6	
XGS-19CS	4-5 8-8	5-5	5-6	5-7	5-8	6-6	6-6.35	6-7	6-8	6.35-8
XGS-25CS	5-6 8-10	5-8 8-11	6-6 8-12	6-8 10-10	6-10 10-12	6-11 12-12	6-12	6.35-8	6.35-10	8-8
XGS-27CS	5-6 8-10	5-8 8-11	5-14 8-12	6-6 8-14	6-8 10-10	6-10 10-12	6-11 10-14	6-12 12-12	6-14 12-14	8-8 14-14
XGS-30CS	8-8 10-15	8-10 11-12	8-11 12-12	8-12 12-14	8-14 12-15	8-15 14-14	10-10 14-15	10-11 15-15	10-12	10-14
XGS-34CS	8-8 10-15	8-10 11-11	8-11 11-12	8-12 12-12	8-14 12-14	8-15 12-15	10-10 14-14	10-11 14-15	10-12 15-15	10-14 16-16
XGS-39CS	10-10 12-20	10-12 14-14	10-14 14-15	10-15 14-16	10-16 15-15	12-12 15-16	12-14 15-19	12-15 16-16	12-16 17-17	12-19 20-20

- 所有產品皆附有內六角螺栓。
- 軸心公差建議為h6或h7。
- 安裝到D Cut時，請注意軸的D Cut面位置。→P.253

軸孔・鍵槽追加加工 →P.242

可對應，費用另計

無塵洗淨・無塵包裝 →P.244

可對應，費用另計

變更為不鏽鋼螺栓 →P.246

可對應，費用另計

## 性能

型號	最大孔徑 (mm)	常用扭矩*1 (N·m)	最大扭矩*1 (N·m)	最大轉速 (min <sup>-1</sup> )	慣性力矩*2 (kg·m <sup>2</sup> )	靜態扭轉剛性 (N·m/rad)	偏心 (mm)	偏角 (°)	軸向偏差 (mm)	質量*2 (g)
<b>XGS-15CS</b>	6	0.5	1	42000	2.0×10 <sup>-7</sup>	25	0.15	1.5	±0.2	7
<b>XGS-19CS</b>	8	0.8	1.6	33000	5.7×10 <sup>-7</sup>	63	0.15	1.5	±0.2	11
<b>XGS-25CS</b>	12	2.3	4.6	25000	2.2×10 <sup>-6</sup>	100	0.15	1.5	±0.2	24
<b>XGS-27CS</b>	14	2.3	4.6	23000	3.0×10 <sup>-6</sup>	120	0.15	1.5	±0.2	27
<b>XGS-30CS</b>	15	3.3	6.6	21000	5.3×10 <sup>-6</sup>	160	0.2	1.5	±0.3	38
<b>XGS-34CS</b>	16	5.5	11	18000	9.9×10 <sup>-6</sup>	350	0.2	1.5	±0.3	58
<b>XGS-39CS</b>	20	7	14	16000	2.0×10 <sup>-5</sup>	440	0.2	1.5	±0.3	86

\*1 無須根據負荷變化修正常用扭矩和最大扭矩。但是環境溫度超過30°C時，請依據下表中的溫度補正係數調整常用扭矩和最大扭矩。**XGS-CS**適用溫度為-20°C~80°C。

\*2 最大孔徑時的數值。

## ● 環境溫度、溫度補正係數

環境溫度	溫度補正係數
-20°C~30°C	1.00
30°C~40°C	0.80
40°C~60°C	0.70
60°C~80°C	0.55

## ● 型號指定

**XGS-34CS-11-12**

