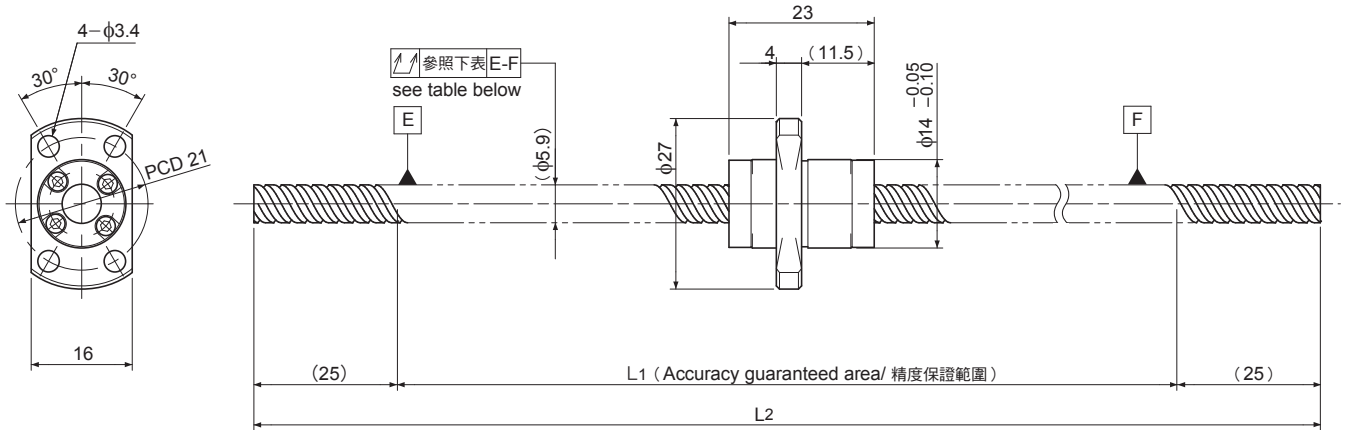


SR0610

Shaft dia. (軸徑) $\phi 6$ Lead (導程) 10mm

Ct7&Ct10



Unit (單位) : mm

Ball Screw Specifications		主要技術參數
Ball size 鋼珠直徑		$\phi 1.2$
Number of thread 螺紋數		2
Thread direction 旋轉方向		Right 右旋
Shaft root dia. 螺桿谷徑		$\phi 5.0$
Number of circuit 循環數		1.2×2
Shaft, Nut material 螺桿、螺帽材質		SCM415H
Surface hardness 螺紋部表面硬度		HRC58~62 (Thread area)
Anti-rust treatment 防鏽處理		Anti-rust oil 防鏽油

Unit (單位) : mm

Ball Screw Model 滾珠螺桿型號	Travel 行程	Grade 精度	Shaft length 螺桿長度		Lead accuracy 導程精度		Total Run-out 偏擺量	Axial play 軸向間隙	Preload Torque 預壓扭矩 Nm	Basic Load Rating 基本額定荷重 N	
			L1	L2	Travel deviation 代表移動量誤差 ep	Variation 變動 V300				Dynamic 動額定荷重 Ca	Static 靜額定荷重 Coa
SR0610-300R300C7	225	Ct7	250	300	± 0.04	—	0.120	~ 0.020	—	950	1600
SR0610-300R300C10	225	Ct10	250	300	± 0.17	—	0.240	~ 0.050	—	950	1600

Note) Please designate end-journal profile with your sketch.

註) 軸端的追加工請提供圖面進行指示。