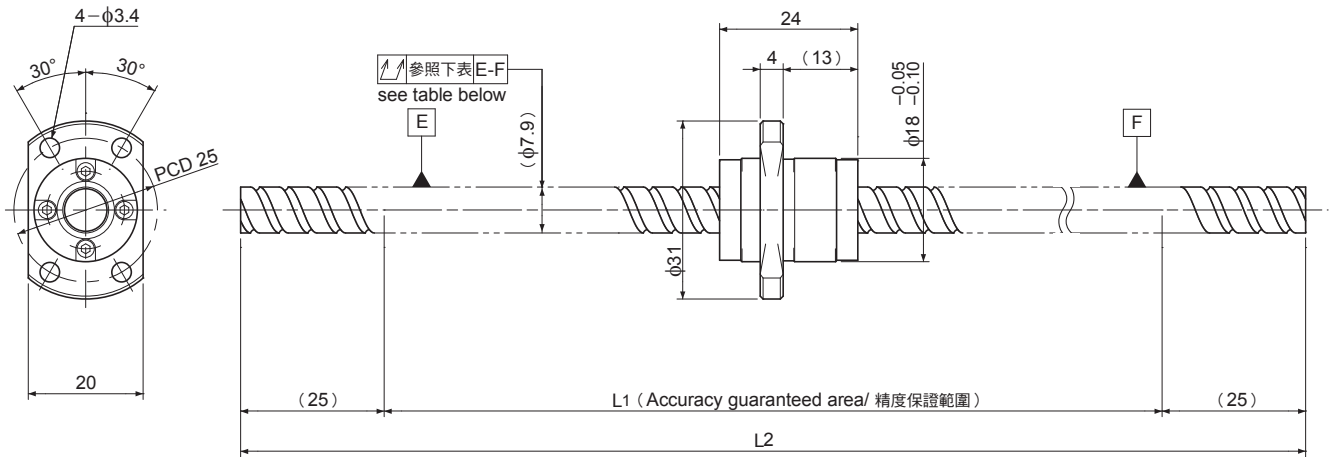


# SR0810

Shaft dia. (軸徑)  $\phi 8$  Lead (導程) 10mm

Ct7&Ct10



Unit (單位) : mm

Ball Screw Specifications		主要技術參數
Ball size 鋼珠直徑		$\phi 1.5875$
Number of thread 螺紋數		2
Thread direction 旋轉方向		Right 右旋
Shaft root dia. 螺桿谷徑		$\phi 6.7$
Number of circuit 循環數		$1.6 \times 2$
Shaft, Nut material 螺桿、螺帽材質		SCM415H
Surface hardness 螺紋部表面硬度		HRC58~62 (Thread area)
Anti-rust treatment 防鏽處理		Anti-rust oil 防鏽油

Unit (單位) : mm

Ball Screw Model 滾珠螺桿型號	Travel 行程	Grade 精度	Shaft length 螺桿長度		Lead accuracy 導程精度		Total Run-out 偏擺量 $\nearrow$	Axial play 軸向間隙	Preload Torque 預壓扭矩 Nm	Basic Load Rating 基本額定荷重 N	
			L1	L2	Travel deviation 代表移動量誤差 $e_p$	Variation 變動 V300				Dynamic 動額定荷重 Ca	Static 靜額定荷重 Coa
SR0810-400R400C7	325	Ct7	350	400	$\pm 0.06$	0.05	0.120	$\sim 0.020$	—	2200	3800
SR0810-400R400C10	325	Ct10	350	400	$\pm 0.24$	0.21	0.240	$\sim 0.050$	—	2200	3800

Note ) Please designate end-journal profile with your sketch.

註) 軸端的追加工請提供圖面進行指示。