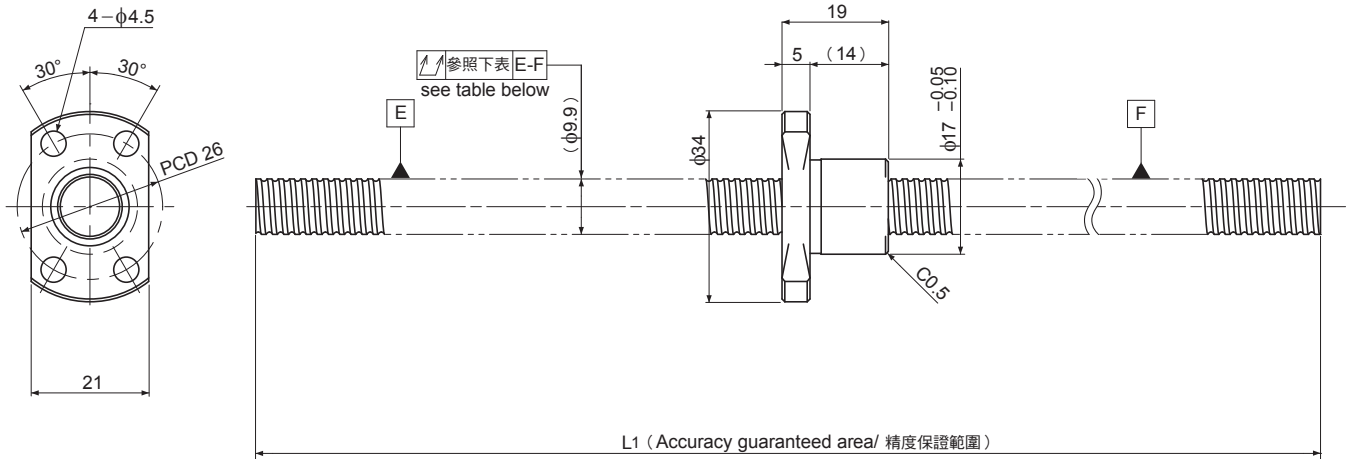


SR1002K

Compact Nut 精巧型螺帽

Shaft dia. (軸徑) $\phi 10$ Lead (導程) 2mm

Ct7&Ct10



Unit (單位) : mm

Ball Screw Specifications		主要技術參數
Ball size	鋼珠直徑	$\phi 1.2$
Number of thread	螺紋數	1
Thread direction	旋轉方向	Right 右旋
Shaft root dia.	螺桿谷徑	$\phi 9.0$
Number of circuit	循環數	1×3
Material 材質	Shaft 螺桿	S55C
	Nut 螺帽	SCM415H
Surface hardness 螺紋部表面硬度		HRC58~ (Thread area)
Anti-rust treatment 防鏽處理		Anti-rust oil 防鏽油

Unit (單位) : mm

Ball Screw Model 滾珠螺桿型號	Travel 行程	Grade 精度	Shaft length 螺桿長度		Lead accuracy 導程精度		Total Run-out 偏擺量 \updownarrow	Axial play 軸向間隙	Preload Torque 預壓扭矩 Nm	Basic Load Rating 基本額定荷重 N	
			L1	L2	Travel deviation 代表移動量誤差 ep	Variation 變動 V300				Dynamic 動額定荷重 Ca	Static 靜額定荷重 Coa
SR1002K-230R230C7	200	Ct7	230	—	± 0.03	—	0.080	~ 0.020	—	1450	3000
SR1002K-230R230C10	200	Ct10	230	—	± 0.16	—	0.160	~ 0.050	—	1450	3000

Note) Please designate end-journal profile with your sketch.

註) 軸端的追加工請提供圖面進行指示。