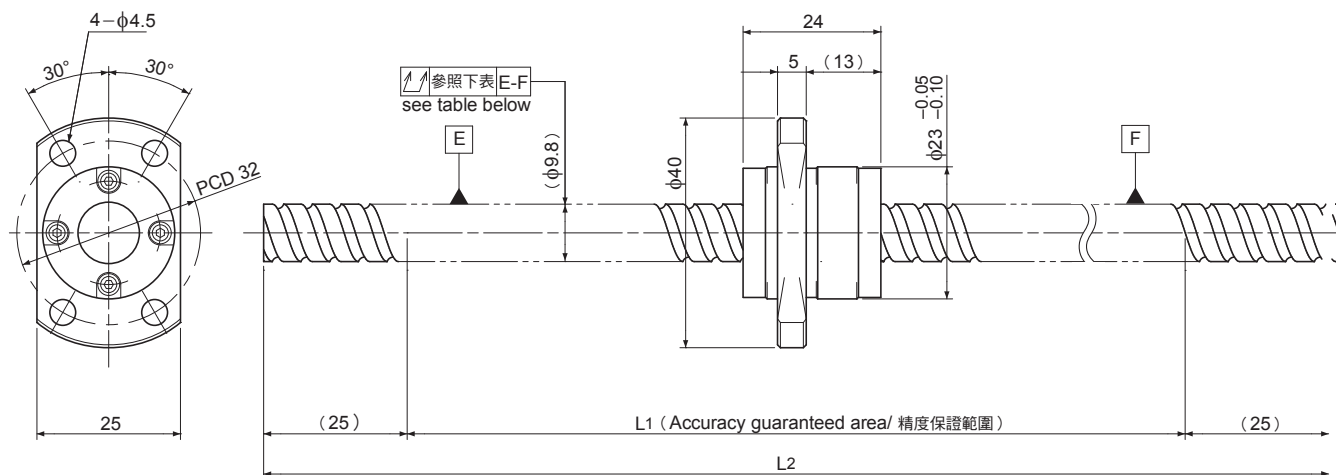


SR1010

Shaft dia. (軸徑) $\phi 10$ Lead (導程) 10mm

Ct7&Ct10



Unit (單位) : mm

Ball Screw Specifications		主要技術參數
Ball size 鋼珠直徑		$\phi 2.0$
Number of thread 螺紋數		2
Thread direction 旋轉方向		Right 右旋
Shaft root dia. 螺桿谷徑		$\phi 8.4$
Number of circuit 循環數		1.6×2
Shaft, Nut material 螺桿、螺帽材質		SCM415H
Surface hardness 螺紋部表面硬度		HRC58~62 (Thread area)
Anti-rust treatment 防鏽處理		Anti-rust oil 防鏽油

Unit (單位) : mm

Ball Screw Model 滾珠螺桿型號	Travel 行程	Grade 精度	Shaft length 螺桿長度		Lead accuracy 導程精度		Total Run-out 偏擺量	Axial play 軸向間隙	Preload Torque 預壓扭矩 Nm	Basic Load Rating 基本額定荷重 N	
			L1	L2	Travel deviation 代表移動量誤差 ep	Variation 變動 V300				Dynamic 動額定荷重 Ca	Static 靜額定荷重 Coa
SR1010-450R450C7	375	Ct7	400	450	± 0.06	0.05	0.120	~ 0.020	—	3300	5900
SR1010-450R450C10	375	Ct10	400	450	± 0.28	0.21	0.240	~ 0.050			

Note) Please designate end-journal profile with your sketch.

註) 軸端的追加工請提供圖面進行指示。